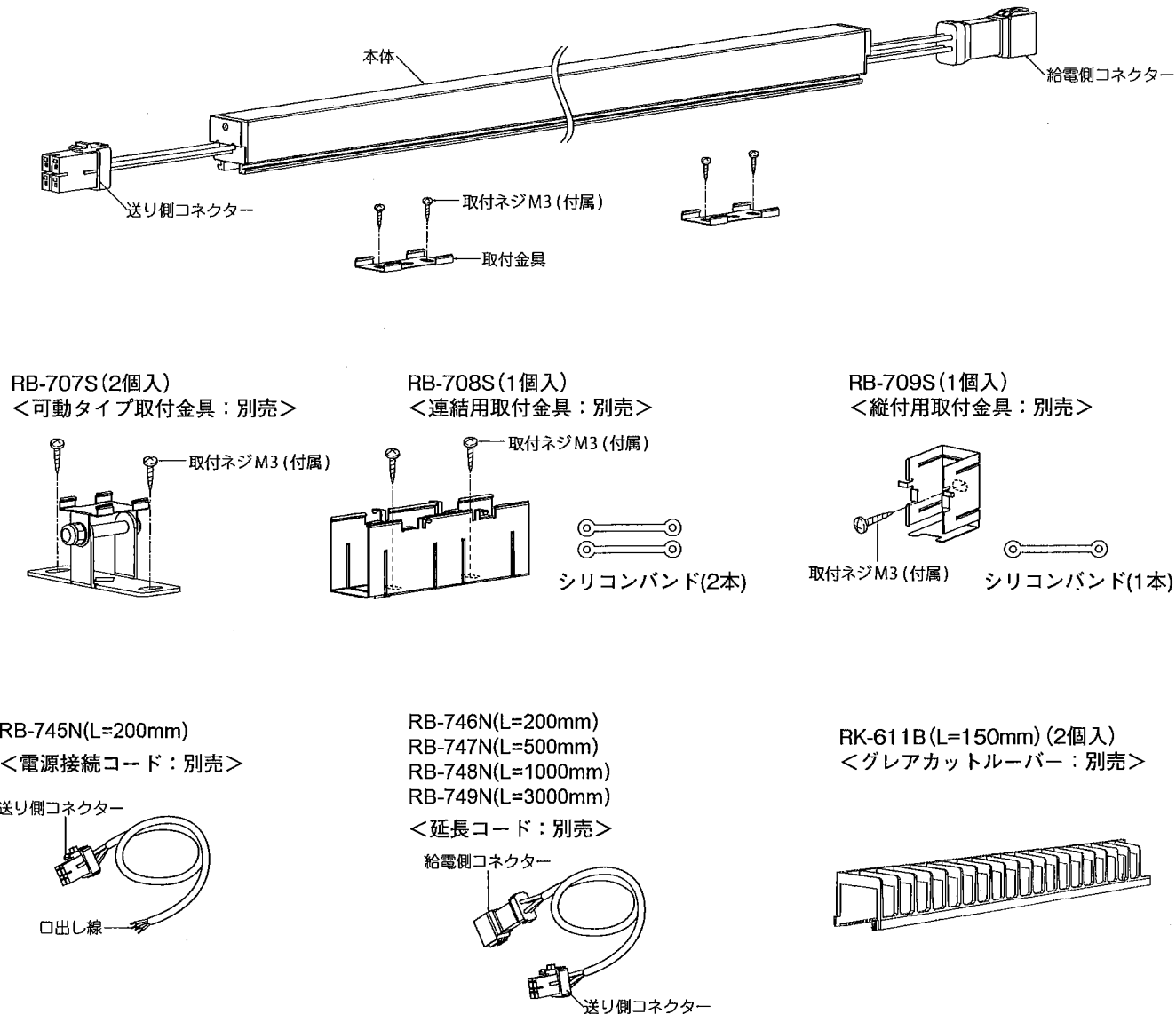


[型番] SXX9010M, SXX9011M, SXX9012M, SXX9013M, SXX9014M, SXX9015M, SXX9016M, SXX9017M, SXX9018M, SXX9019M, RB-707S, RB-708S, RB-709S, RB-745N, RB-746N, RB-747N, RB-748N, RB-749N, RK-611B

## ◆各部の名称

この図は一部省略抽象した共通部品図です

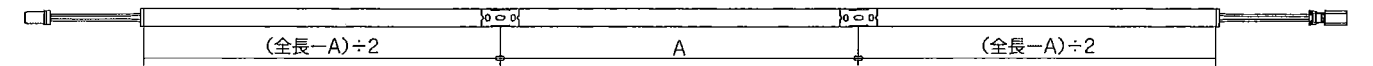


## ◆LED光源について

- LED素子は白熱灯・蛍光灯などの一般光源に比べバツキがあるため発光色、明るさが異なる場合がありますのでご了承ください。
- パイロットランプを内蔵したスイッチとの組み合わせでは、LEDが完全に消灯しない場合があります。
- ラジオやテレビなどの音響機器の近くで点灯しますと、雑音が入ることがありますのでご注意ください。
- 赤外線リモコンを採用したテレビなどの近くで点灯しますと、誤動作する場合があります。
- トランシーバーなどの無線機器を近くで使用した場合、ちらついたり、明るさが変化する場合がありますので、1m以上離してご使用ください。

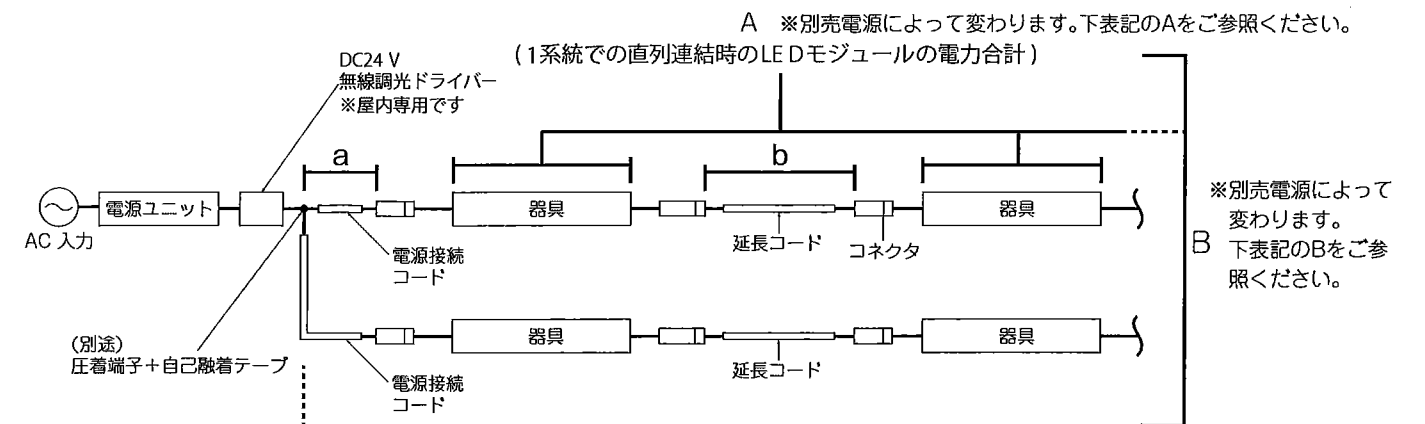
## ◆仕様

型番		色温度	長さ	定格電圧	入力電流	モジュール消費電力	取付金具(付属数)	取付金具推奨ピッチ(下記A寸法)
拡散配光	狭角配光							
SXX9010M	SXX9015M	12000K ~ 1800K	L1500タイプ(1409mm)	DC24V	733mA	17.6W	2個	500mm
SXX9011M	SXX9016M		L1200タイプ(1061mm)		550mA	13.2W	2個	400mm
SXX9012M	SXX9017M		L900タイプ(887mm)		458mA	11.0W	2個	300mm
SXX9013M	SXX9018M		L600タイプ(539mm)		275mA	6.6W	2個	200mm
SXX9014M	SXX9019M		L200タイプ(191mm)		92mA	2.2W	2個	100mm



※上記は付属の取付金具の推奨ピッチです。オプション金具の取付の詳細は各仕様図をご確認ください。

## ◆適合別置電源ユニット接続灯体長さ



別置電源型番	入力電圧	定格出力	接続可能設定値			※総配線長 a+b	DC24V無線調光 Sync a ドライバー
			モジュール電力最大値		モジュール電力最低値		
			A (直列接続時の合計電力)	B (並列接続時の合計電力)			
RX-406NC	AC 100V   242V	DC 24V 2.5A 60W	48W 以内	48W 以内	2.9W 以上	5.0m 以内	SX-105N
RX-405NC		DC 24V 3.75A 90W	72W 以内	72W 以内	5.0W 以上		

※総配線長：電源接続コードと延長コードを合計した二次側の総配線長

※消費電力は接続可能な灯体の消費電力トータル最大値です。これ以下となるように「◇仕様」欄の各灯体消費電力をご参照のうえ、組み合わせてください。

## ◆施工に関する注意

- 配線長により電圧降下が起こりますので、設置条件によっては接続可能台数が少なくなります。
- その他接続台数および配線長については、別途当社までお問い合わせください。
- 灯体およびケーブルは、埋込施工などをせず、灯体交換が可能な施工をしてください。
- 下向き・縦付の施工時に電源線やコードは、市販のクランプなどで垂れないように処理してください。
- 下向き・縦付の施工時は落下防止のため、別売の取付金具に付属されているシリコンバンドで灯体およびグレアカッターバーを固定してください。詳しくは取付方法8.シリコンバンドの取付方法をご確認ください。

⚠ 取付部の強度が不十分な場合、灯体落下・破損の原因となります。

※降水時に水没するような場所や水はけの悪い場所には設置しないでください。

※屋外でご使用になる際は、結線部を必ず自己融着テープなどで確実に防水・絶縁処理を行ってください。

⚠ 防水・絶縁処理が不十分な場合、感電・器具故障の原因となります。

※適合電源ユニットの出力線には、極性(+-)があります。逆に接続した場合、LED モジュールが故障する可能性があります。詳細は電源ユニットの取扱説明書をご確認ください。

※電源接続コードの口出し線と電源ユニットの口出し線を結線してください。

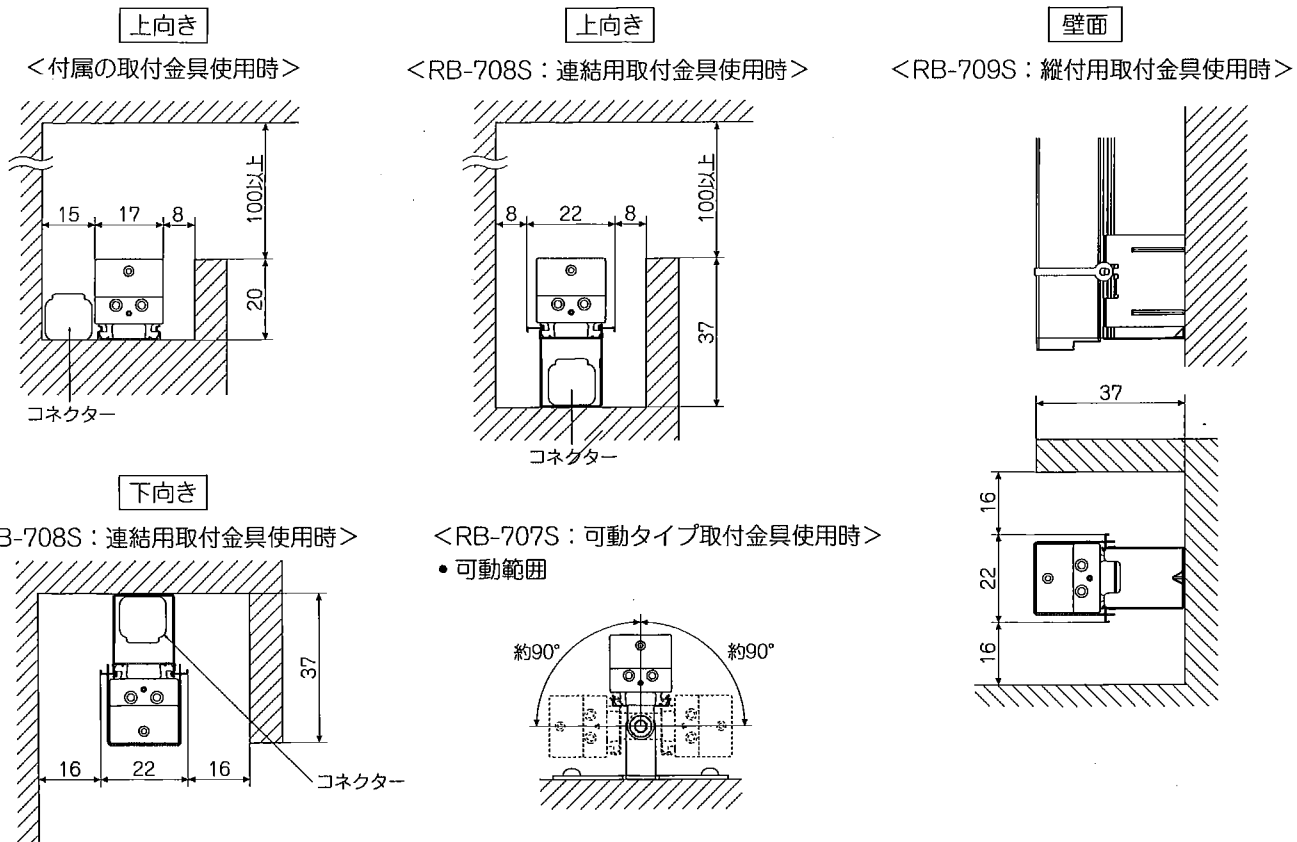
※適合電線ユニット(別売)とは100mm以上離してください。

※直接日光が当たる場所ではご使用になれません。

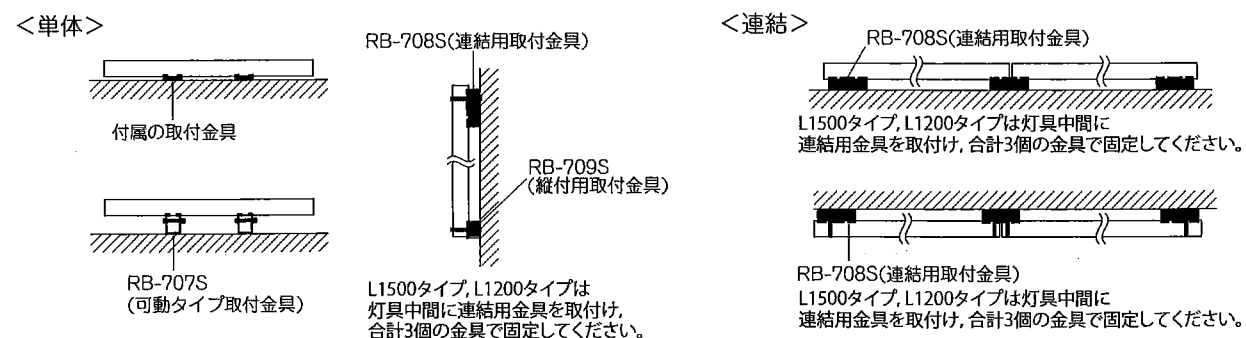
⚠ 直接日光が当たる場所にて使用した場合、火災・感電・器具故障・破損の原因となります。

### ●最小施工寸法

※取付け時の最小施工寸法です。設置場所によっては取付けや取外しを考慮して、施工してください。



### ●施工例



## ◆取付方法

- 安全確保のため、電源ブレーカーおよび、電源スイッチを遮断してください。

⚠ 感電の原因となります。

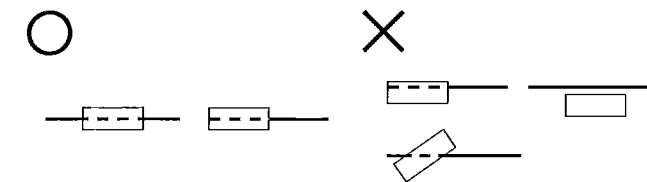
- 灯体重量に耐えるよう、取付面の強度を確保してください。

⚠ 取付部の強度が不十分な場合、器具落下・破損の原因となります。

- 取付金具を付属の取付ネジで、推奨ピッチを参照して確実に取付けてください。

※金具は一直線になるように取付けてください。

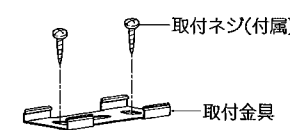
⚠ 金具が直線上にない場合、灯具取付時に変形し落下の原因となります。



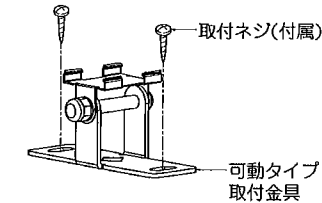
※取付金具によっては取付方向に制限があります。下記をご確認の上、適した取付金具をご使用ください。

	付属の取付金具	可動タイプ取付金具	連結用取付金具	縦付用取付金具	シリコンバンド
上向取付	○	○	○	×	不要
下向取付	×	×	○	×	要
壁面取付	×	×	○	○	要

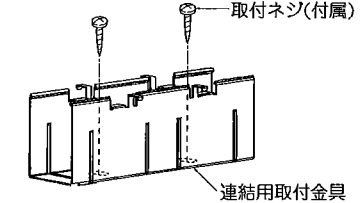
### <付属の取付金具>



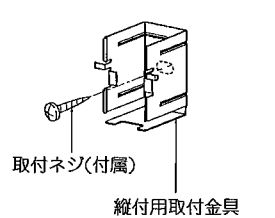
### <可動タイプ取付金具>



### <連結用取付金具>



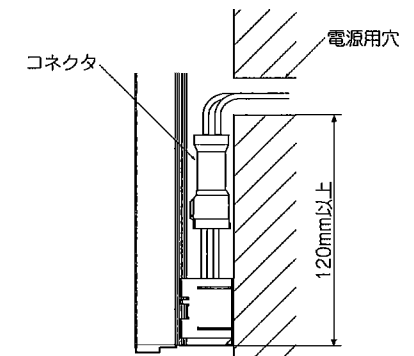
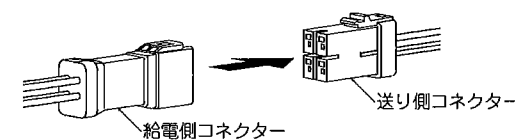
### <縦付用取付金具>



- 電源コードの給電側コネクターと灯体の送り側コネクターを確実に接続してください。

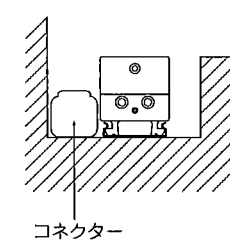
⚠ 接続不完全や容量オーバーの場合、火災・感電・器具故障の原因となります。

※壁面に縦付けする場合は電源用穴の位置に注意してください。

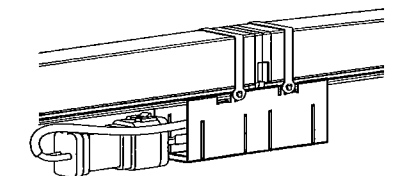
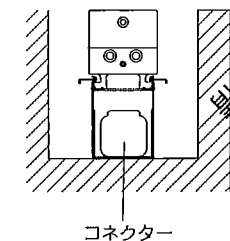


- 接続したコネクターは下図のように収納してください。

### <付属の取付金具使用時>



### <連結用取付金具使用時>



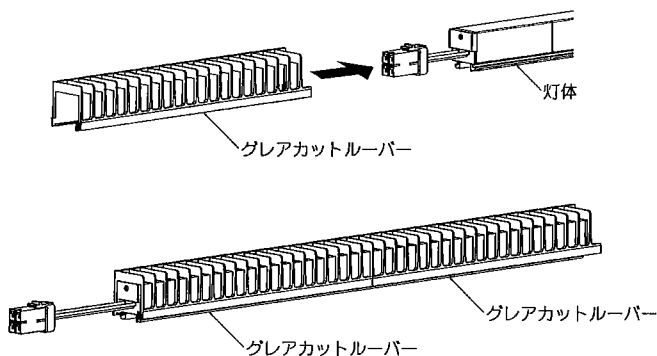
- 終端の送り側コネクターは自己融着テープなどで確実に防水・絶縁処理を行ってください。

7. グレアカッタールーバーを使用する場合

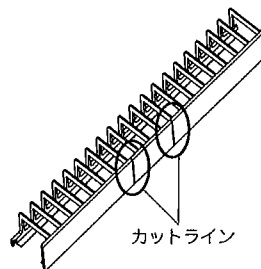
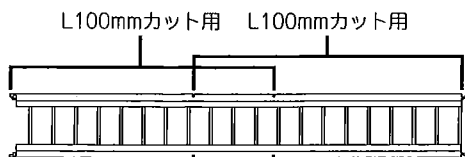
- 電源接続の前に、あらかじめルーバーを灯体にスライドさせて取付けてください。
- 灯体取付け後、ルーバー同士をすきまなく連結してください。

※はみ出したルーバーはカットすることが可能です。  
 カットした部分はルーバーの連結部には使用できません。

※光色によっては、器具近傍の照射面に若干の色ムラが見える場合があります。



※L100mmの器具単体にグレアカッタールーバーをご使用になる場合は、カットラインを目安に照射方向に注意してカットしてください。



8. シリコンバンドの取付方法

下向き施工・縦付施工の際は、必ずルーバーの上から取付金具に付属のシリコンバンドを引っ掛け、落下防止をしてください。

<下向き施工の場合>



- ・左端：RB-708S(バンド1箇所)
- ・連結部：RB-708S(バンド2箇所)
- ・右端：RB-708S(バンド1箇所)

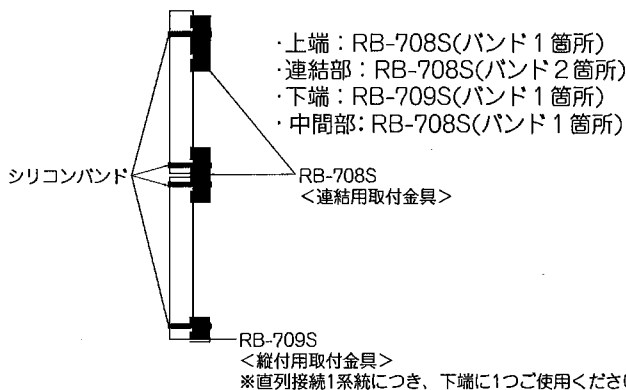
※L1500タイプ、L1200タイプは灯具中間に連結用金具を取付けてください。



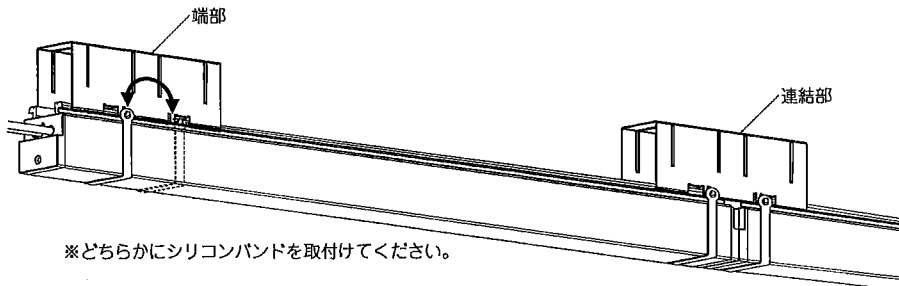
- ・中間部：RB-708S(バンド1箇所)

<縦付施工の場合> ※グレアカッタールーバー使用不可。

※L1500タイプ、L1200タイプは灯具中間に連結用金具を取付けてください。



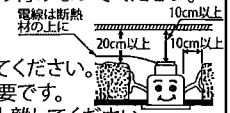
※端部の取付金具はそれぞれ落下防止のため、いずれか一箇所にシリコンバンドを引っ掛けてください。



※どちらかにシリコンバンドを取付けてください。

◎一部の製品を除き、器具の設置施工には電気工事士の資格が必要です。施工は必ず工事店にご相談ください。  
工事店様へ、この説明書は保守の為お客様にかならずお渡しください。

安全に関する <b>警告</b>	
<ul style="list-style-type: none"> <li>●器具は定格電圧±6%以内で使用ください。 →範囲外の電圧を加えると発熱し、火災の原因となります。</li> <li>●ランプ交換やお手入れの際は、必ず電源を切って器具が十分に冷めてから行ってください。 →感電・やけどの原因となります。</li> <li>●器具の改造、部品の交換をしないでください。 →火災・落下・感電の原因となります。</li> <li>●万一、煙が出たり、異臭がするなどの異常が発生した場合、すぐに電源を切り、電気工事店にご相談ください。 →そのまま使用すると感電・火災の原因となります。</li> <li>●器具に燃えやすい物(布や紙など)を乗せたり近づけたりしないでください。 →火災の原因となります。</li> <li>●器具は設置環境を確認の上で使用ください。 →(浴室などの湿気が多い場所、海岸隣接地帯、粉塵の多い場所、腐食性ガスの発生する場所、塩素を使用している屋内プール、オイルミスト(油飛沫)、振動や衝撃の多い場所など) 器具仕様と異なる環境に設置すると、不点・器具破損・感電・火災・腐食の原因となります。</li> <li>●器具に指定された取付け方向、点灯方向を守ってください。 →火災・落下・感電の原因となります。</li> <li>●埋設器具は、車両などの荷重がかかる場所、及び人の往来が多い場所、人が足で器具を踏むおそれのある場所では使用しないでください。 →器具破損により、漏電・感電の原因となります。</li> </ul>	<ul style="list-style-type: none"> <li>●器具取付面の凹凸が大きい場合はパッキンと取付面のすき間をコーキング剤で埋めてください。 →器具内に水が入ると火災・感電の原因となります。</li> <li>●冠水する恐れのある場所、くぼ地などの水が溜まる場所には設置しないでください。 →浸水による火災・感電の原因となります。</li> <li>●草や木の近くに器具を設置する場合は、除草剤や肥料がかからないようにしてください。万一器具に除草剤や肥料がかかってしまった場合、水で洗い流してください。 →除草剤や肥料で器具が腐食し、浸水による感電・不点の原因となります。</li> <li>●設置場所には必ず排水処理工事を行ってください。</li> <li>●ケーブル工事は電気技術設備基準などに準じ施工してください。</li> <li>●壁内および器具の背面から水がかかる場所へは取り付けしないでください。 →火災・感電の原因となります。</li> <li>●断熱施工方法は次のように行ってください。 ・電気配線は断熱材・防音材の上側にくるようにしてください。 ・断熱材・防音材の上部は最低20cmの空間が必要です。 ・器具から断熱材・防音材までの距離を10cm以上離してください。 ・断熱材・防音材で器具の放熱穴などをふさがしないでください。 →火災・感電の原因となります。</li> </ul>



安全に関する <b>注意</b>	
<ul style="list-style-type: none"> <li>●器具周囲温度は35℃以上では使用しないでください。 施工時の一時的な点灯確認以外は日中点灯はしないでください。 →指定外で使用になると、火災・短寿命の原因となります。</li> <li>●積雪地域で使用の場合は、積雪期間、雪に埋もれないよう除雪してください。 →器具破損の原因となります。</li> </ul>	<ul style="list-style-type: none"> <li>●ガラスグローブ、前面ガラスを取り付ける際、パッキン部分に付着したホコリ・砂・石などの異物を完全に取除いてください。 →異物が残っている場合、水の浸入により絶縁不良が生じる恐れがあります。</li> </ul>

## ご使用上の注意

<ul style="list-style-type: none"> <li>●器具が破損・傷がついたまま長期間ご使用になりますと錆が流れ出る場合があります。→定期的に点検・補修してください。</li> <li>●昼夜の温度差によりガラス内側に結露が生じる場合がありますが異常ではありません。→点灯すれば解消しますのであらかじめご了承ください。</li> <li>●ラジオ・ワイヤレス方式の機器は、なるべく器具から離してご使用ください。雑音が入る恐れがあります。</li> <li>●ゴムパッキン等の消耗品は定期的に点検し、傷んでいる場合は速やかに交換してください。</li> <li>●LED素子は白熱灯・蛍光灯などの一般光源に比べバツキがあるため、発光色、明るさが異なる場合がありますのでご了承ください。</li> <li>●無線制御調光システムの通信距離は設置環境により異なる場合がありますのでご了承ください。 詳細は当社無線制御システム、適合灯具の仕様図、取扱説明書をご確認ください。</li> <li>●製品は予告無く仕様を変更することがあります。</li> </ul>	<p>① 電源ケーブルと器具側リード線を結線し、結線部及びシース部に自己融着テープなどで確実に防水・絶縁処理を行ってください。結線部、シース部に直接水がかかると、水分が電源リード線内を伝わる毛细管現象により器具内部に水が侵入する恐れがあります。 ※結線部に直接水がかからないように防水BOX内での施工をお願い申し上げます。</p> <p>② 絶縁被覆部、自己融着テープ、シース、ビニール絶縁テープ</p> <p>③ 接続不完全や容量オーバーの場合、火災・感電・器具故障の原因となります。 電気設備技術基準で定められたD種接地工事を必ず行ってください。火災・感電の原因となります。</p>
----------------------------------------------------------------------------------------------------------------------------------------------------------------------------------------------------------------------------------------------------------------------------------------------------------------------------------------------------------------------------------------------------------------------------------------------------------------------------------------------------------------	---------------------------------------------------------------------------------------------------------------------------------------------------------------------------------------------------------------------------------------------------------------------------------------------------------------

## 点検・交換について

<p>◇寿命について</p> <ul style="list-style-type: none"> <li>●器具には寿命があります。設置して8~10年経つと、外観に異常がなくても内部の劣化が進行しています。点検・交換をおすすめします。 *使用条件は周囲温度30℃以下、1日10時間点灯、年間3000時間点灯。(JIS C8105-1解説による)</li> <li>●周囲温度が高い場合、点灯時間が長い場合、電源スイッチON/OFFの回数が多い場合は寿命が短くなります。</li> </ul> <p>◇点検・交換について</p> <ul style="list-style-type: none"> <li>●安全にご使用頂くために、1年に1回は「安全チェックシート」により、自主点検をしてください。 (「安全チェックシート」は(一社)日本照明工業会のホームページ <a href="http://www.jlma.or.jp/index.htm">http://www.jlma.or.jp/index.htm</a> をご覧ください)</li> <li>●点検を行うために設置場所、設置方法には十分考慮頂いたうえでご使用お願い致します。</li> <li>●3年に1回は、工事店等の専門家による点検をお受けください。</li> <li>●点検せずに長時間使い続けると、まれに、発煙、発火、感電などにいたる恐れがあります。</li> </ul>
---------------------------------------------------------------------------------------------------------------------------------------------------------------------------------------------------------------------------------------------------------------------------------------------------------------------------------------------------------------------------------------------------------------------------------------------------------------------------------------------------------------------------------------------------------------------------------------------------------------------------------------------------------

## 保証について

<p>◇保証について</p> <ul style="list-style-type: none"> <li>●照明器具の保証期間は、製品お買上げの日(お引渡し日)より3年間です。3年以降の2年間は同品(同等品)を無償提供させていただきます。 LEDランプに関しては製品お買上げ日(お引渡し日)より5年間は同品(同等品)を無償提供させていただきます。 無償提供品に関しては、取り付け・取替えなどの交換費用は含まれません。</li> <li>●24時間連続使用など、1日20時間以上の長時間使用の場合は、上記の半分の期間とさせていただきます。</li> </ul> <p>◇補修用性能部品(電気部品)について</p> <ul style="list-style-type: none"> <li>●弊社はこの照明器具の補修用性能部品(電気部品)を製造打ち切り後、6年間保有しています。</li> <li>●補修用性能部品には、同等性能を有する代替え品を含みます。</li> </ul>
------------------------------------------------------------------------------------------------------------------------------------------------------------------------------------------------------------------------------------------------------------------------------------------------------------------------------------------------------------------------------------------------------------------------------------------------------------------

## お手入れ・清掃方法(△必ず電源を切って行ってください。感電の原因になります。)

<p>◇器具の清掃について</p> <ul style="list-style-type: none"> <li>●器具を清掃する際は、乾いたやわらかい布などで、水または中性洗剤を用いて、汚れた部分を軽く拭き取ってください。</li> <li>●ベンジン、シンナー、アルカリ系洗剤で拭かないでください。変色・変質・強度低下による破損の原因となります。</li> </ul>
--------------------------------------------------------------------------------------------------------------------------------------------------------------------------------------------