

Synca

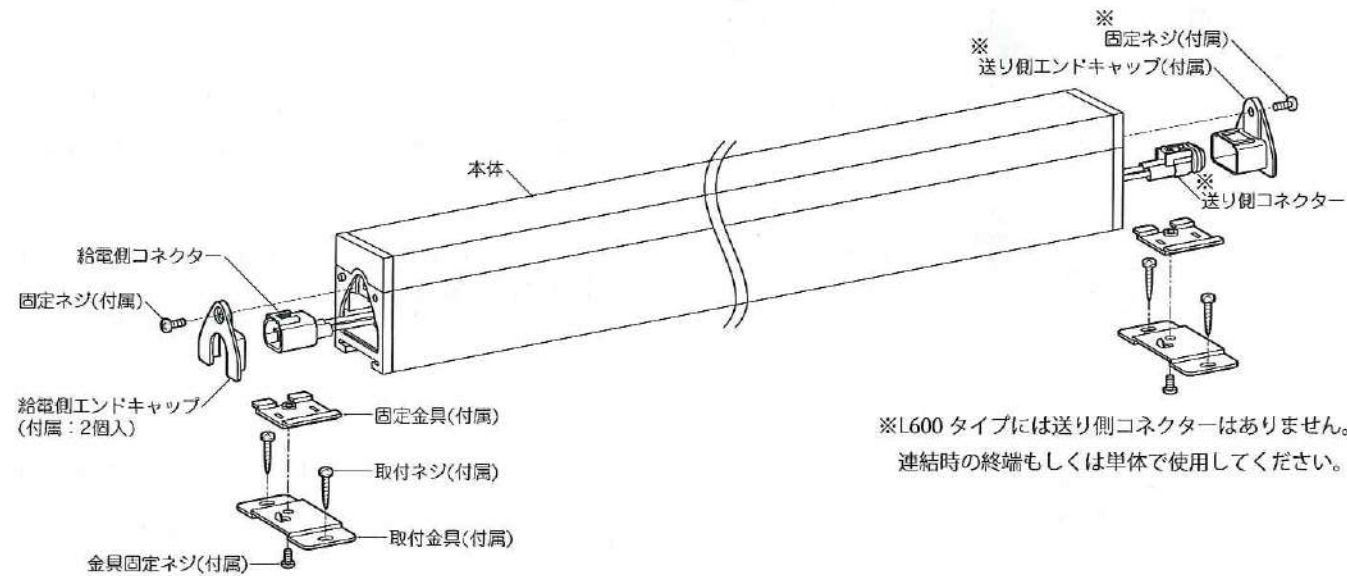
アウトドアリニア32

取扱説明書

保管用

この図は一部省略抽象した共通部品図です

◆各部の名称

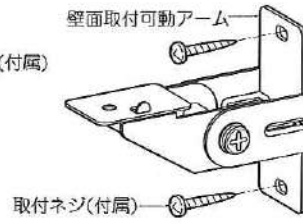
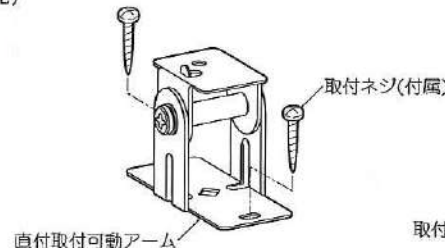
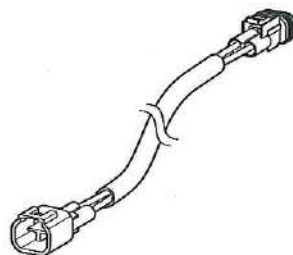
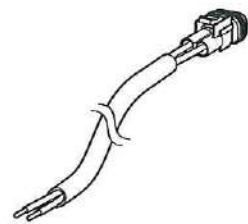


RB-567N(L=1000mm)
(給電コネクタ:別売)

RB-568N(L=200mm)
RB-570N(L=1000mm)
(送り配電コネクタ:別売)

RB-550S(2個入)
(直付取付可動アーム:別売)

RB-551S(2個入)
(壁面取付可動アーム:別売)



◆仕様

調光タイプ	型番(タイプ)	周波数	定格電圧	入力電流	消費電力	最大接続台数
Synca 調光調色	SXX9001S(L1200拡散配光タイプ)	50Hz/ 60Hz	AC100V	234mA	23.3W	12
	SXX9003S(L1200ウォッシャー配光タイプ)		AC200V	119mA	23.1W	25
			AC242V	100mA	23.0W	30
Synca 調光調色	SXX9002S(L600拡散配光タイプ)	50Hz/ 60Hz	AC100V	123mA	12.2W	
	SXX9004S(L600ウォッシャー配光タイプ)		AC200V	66mA	12.3W	
			AC242V	58mA	12.4W	

※L600タイプには送り側コネクタはありません。
連結時の終端もしくは単体で使用してください。

◆LED光源について

- ・LED素子は白熱灯・蛍光灯などの一般光源に比べバツキがあるため発光色、明るさが異なる場合がありますのでご了承ください。
- ・照明器具とバーコードの読み取り位置が近すぎる場合は読み取りづらくなる場合があります。

◆無線調光タイプの製品について

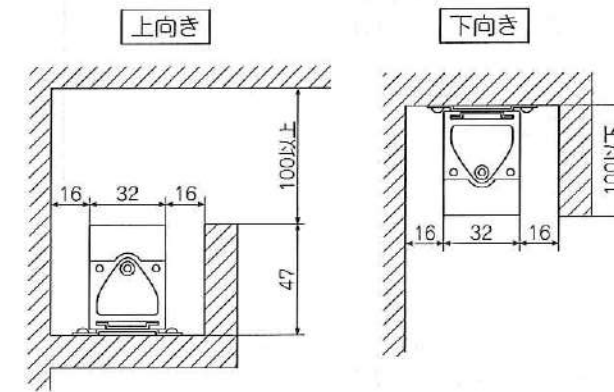
- 各システムは最新バージョンで使用ください。
 - 適合システム機器に関してはカタログを参照ください。
 - その他の調光制御システム(旧Smart LEDZを含む)で使用できません。
 - 電波を利用した通信のため、金属製の壁、コンクリート壁 などからできる限り離れた場所へ設置してください。
- ※通信距離は設置環境により異なる場合があります。ご了承ください。

◆施工に関する注意

- 配線長により電圧降下が起こりますので、設置条件によっては接続可能台数が少なくなります。
- LEDは周囲環境によっては、十分な照度確保は困難です。
- 器具およびケーブルは、埋込施工などをせず、器具交換が可能な施工をしてください。
- この器具は雨線外での壁面縦方向取付はできません。

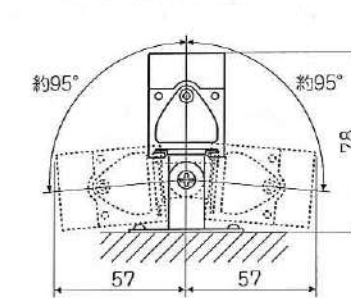
- ⚠ 壁面に縦方向に取付けた場合、器具落下・破損の原因となります。
- ⚠ 取付部の強度が不十分な場合、器具落下・破損の原因となります。

- 最小施工寸法(付属の取付金具使用時)

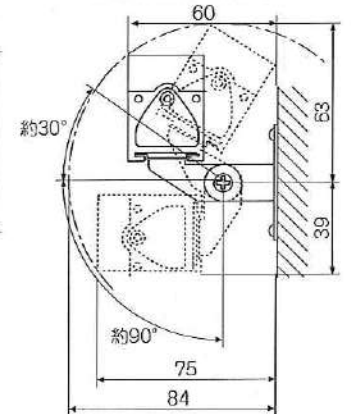


- 取付可動アーム(別売)の可動範囲

●RB-550S使用時



●RB-551S使用時



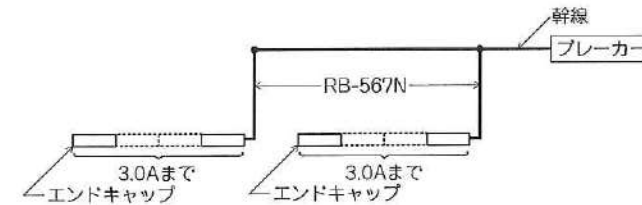
- ※取付けおよび光の効果を検討した寸法です。詳しくは仕様図をご確認ください。
- ※灯体の側面からコードが出ているため、取付けには方向性があります。
- ※降水時に水没するような場所や水はけの悪い場所には設置しないでください。
- ※屋外でご使用になる際は、コネクタ接続後、必ず自己融着テープなどで確実に防水・絶縁処理を行ってください。

⚠ 防水・絶縁処理が不十分な場合、感電・器具故障の原因となります。

- ※直接日光が当たる場所ではご使用になれません。

⚠ 直接日光が当たる場所にて使用した場合、火災・感電・器具故障・破損の原因となります。

- ※連結については下記のように配線してください。連結台数については「◆仕様」をご確認ください。



- ※器具を連結させる際は、合計の電流値が3.0A以下でご使用ください。

⚠ 3年以上お使いいただいた器具は、安全のため器具・コードなど1年ごとに点検をし、異常があれば交換してください。

◆取付方法

1. 安全確保のため、電源ブレーカーおよび、電源スイッチを遮断してください。

⚠ 感電の原因となります。

2. 器具重量に耐えるよう、取付面の強度を確保してください。

⚠ 取付部の強度が不十分な場合、器具落下・破損の原因となります。

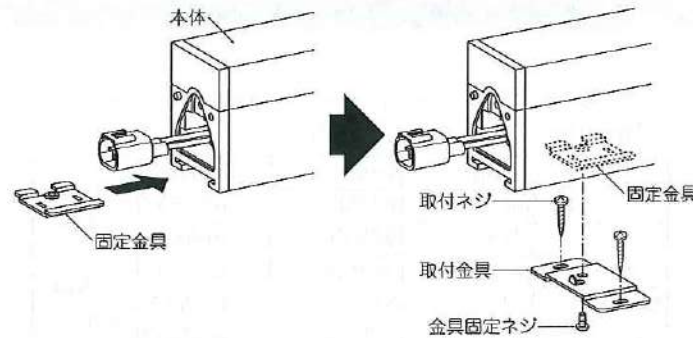
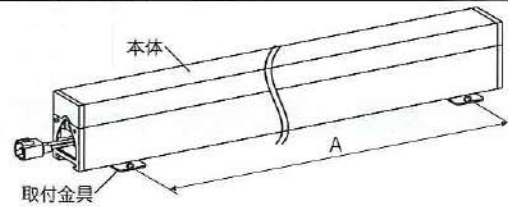
3. 本体を取付けてください。

＜付属の取付金具の場合＞

- 付属の固定金具を本体に差し込み、付属の取付金具を固定金具に合わせ、付属の金具固定ネジで固定してください。
- 付属の取付ネジで確実に取付けてください。

⚠ 壁面に縦方向に取付けた場合、器具落下・破損の原因となります。

⚠ 取付部の強度が不十分な場合、器具落下・破損の原因となります。



型番	A(取付けピッチ)
SXX9001S(L1200拡散配光タイプ)	700~1150mm
SXX9003S(L1200ウォッシュャー)	700~1150mm
SXX9002S(L600拡散配光タイプ)	350~580mm
SXX9004S(L600ウォッシュャー配光タイプ)	350~580mm

＜別売の取付可動アーム(RB-550SまたはRB-551S)の場合＞

- 本体に付属の固定金具を本体に差し込み、取付可動アームを固定金具に合わせ、本体に付属の金具固定ネジで固定してください。
- 付属の取付ネジで確実に取付けてください。

※取付ピッチは、本体に付属の取付金具と同じです。

⚠ 壁面に縦方向に取付けた場合、器具落下・破損の原因となります。

⚠ 取付部の強度が不十分な場合、器具落下・破損の原因となります。

4. 給電コネクタのリード線と電源線を結線し、自己融着テープなどで確実に防水・絶縁処理を行ってください。

⚠ 接続不完全や容量オーバーの場合、火災・感電・器具故障の原因となります。

5. 給電側コネクタに給電コネクタ(RB-567N)を確実に差し込んで接続してください。

⚠ 火災・感電の原因となります。

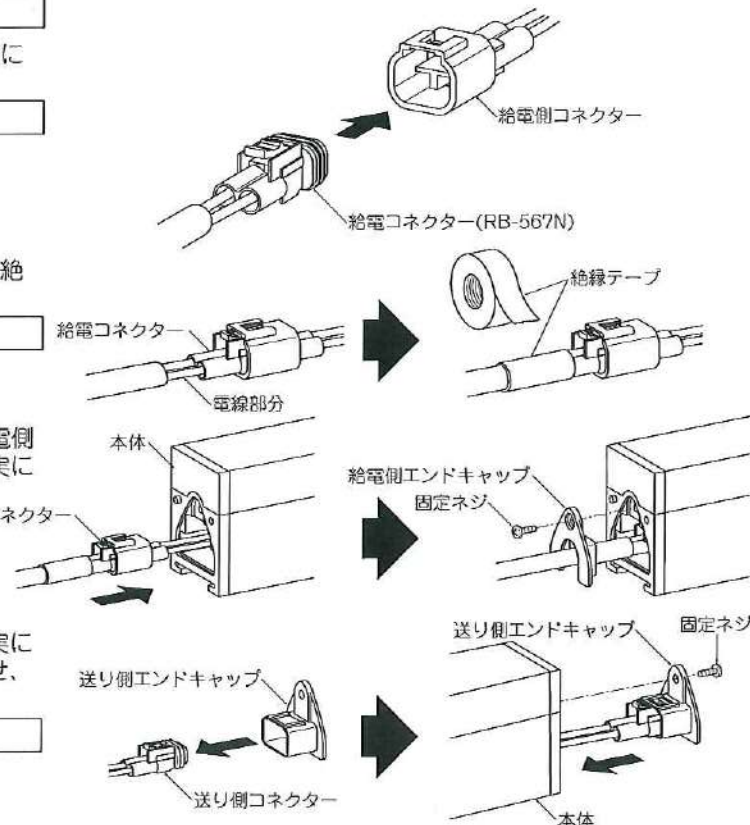
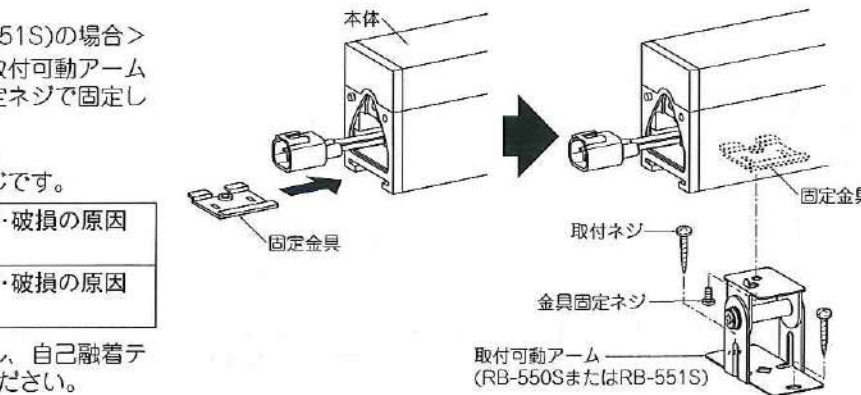
6. 右図のように給電コネクタ(RB-567N)の電線部分に絶縁テープを巻いてください。内線規程番号(3165-5)

⚠ 電線の傷つき・火災・感電の原因となります。

7. 接続したコネクタを全て本体に押し込み、付属の給電側エンドキャップを本体に合わせ、付属の固定ネジで確実に固定してください。

8. 送り側コネクタに付属の送り側エンドキャップを確実に差し込み、付属の送り側エンドキャップを本体に合わせ、付属の固定ネジで確実に固定してください。

⚠ 火災・感電の原因となります。



◆連結方法

1. 取付方法の3を参照して、連結される器具に付属の取付金具または別売の取付可動アーム(RB-550SまたはRB-551S)を取付けてください。

※コネクタを接続するまでは、器具を取付面に取付けないでください。

2. 連結する器具の送り側コネクタを、連結される器具の給電側コネクタに確実に差し込んで接続してください。

⚠ 火災・感電の原因となります。

3. 接続したコネクタを全て器具内に押し込みながら、連結する器具に連結される器具を合わせ、連結される器具を付属の取付ネジで確実に取付けてください。



4. 取付方法の8を参照して、連結の末端に付属の送り側エンドキャップを取付けてください。

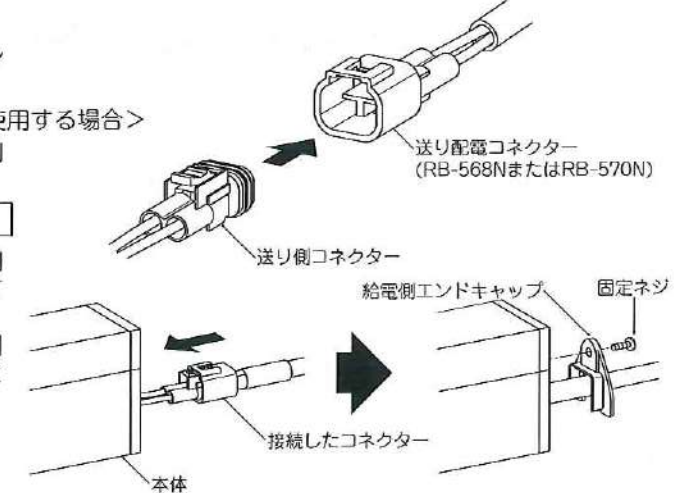
＜別売の送り配電コネクタ(RB-568NまたはRB-570N)を使用する場合＞

- 器具の送り側コネクタに送り配電コネクタ(RB-568NまたはRB-570N)を確実に差し込んで接続してください。

⚠ 火災・感電の原因となります。

- 取付方法の6を参照して、送り配電コネクタ(RB-568NまたはRB-570N)の両端の電線部分に絶縁テープを巻いてください。

- 接続したコネクタを全て本体に押し込み、付属の給電側エンドキャップを本体に合わせ、付属の固定ネジで確実に固定してください。



⚠ 安全に関するご注意

- 照明器具には寿命があります。
- 設置して8~10年経つと、外観に異常がなくても内部の劣化が進行しています。点検・交換をおすすめします。
* 使用条件は周囲温度30℃、1日10時間点灯、年間3000時間点灯 (JIS C8105-1 解説による)
- 周囲温度が高い場合、点灯時間が長い場合は、寿命が短くなります。
- 1年に1回は、「安全チェックシート」により、自主点検してください。(注)
- 3年に1回は、工事店等の専門家による点検をお受けください。
- 点検せずに長期間使い続けると、まれに、発煙、発火、感電などに至る恐れがあります。

(注)「安全チェックシート」は、一般社団法人 日本照明工業会 ホームページをご参照ください。
<http://www.jlma.or.jp/anzen/index.htm>

■清掃方法について ⚠ 注意 必ず電源を切ってください。感電の原因となります。

- 中性洗剤をつけ、よく絞ってから拭きとり、乾いた布で仕上げてください。
- シンナーやベンジンなど揮発性のもので拭いたり、殺虫剤をかけたりしないでください。

● 電源工が必要な場合は、電気工事店に依頼してください。

アフターサービスおよび転居や他の地域へのご贈答の場合は、お買上げの販売店か、最寄営業所へお問い合わせください。

◎一部の製品を除き、器具の設置施工には電気工事士の資格が必要です。施工は必ず工事店にご相談ください。
工事店様へ、この説明書は保守の為お客様にかならずお渡しください。

安全に関する 警告	
<ul style="list-style-type: none"> ●器具は定格電圧±6%以内で使用ください。 →範囲外の電圧を加えると発熱し、火災の原因となります。 ●ランプ交換やお手入れの際は、必ず電源を切って器具が十分に冷めてから行ってください。 →感電・やけどの原因となります。 ●器具の改造、部品の交換をしないでください。 →火災・落下・感電の原因となります。 ●万一、煙が出たり、異臭がするなどの異常が発生した場合、すぐに電源を切り、電気工事店にご相談ください。 →そのまま使用すると感電・火災の原因となります。 ●器具に燃えやすい物(布や紙など)を乗せたり近づけたりしないでください。 →火災の原因となります。 ●器具は設置環境を確認の上で使用ください。 →(浴室などの湿気が多い場所、海岸隣接地帯、粉塵の多い場所、腐食性ガスの発生する場所、塩素を使用している屋内プール、オイルミスト(油飛沫)、振動や衝撃の多い場所など) 器具仕様と異なる環境に設置すると、不点・器具破損・感電・火災・腐食の原因となります。 ●器具に指定された取付け方向、点灯方向を守ってください。 →火災・落下・感電の原因となります。 ●埋設器具は、車両などの荷重がかかる場所、及び人の往来が多い場所、人が足で器具を踏むおそれのある場所では使用しないでください。 →器具破損により、漏電・感電の原因となります。 	<ul style="list-style-type: none"> ●器具取付面の凹凸が大きい場合はパッキンと取付面のすき間をコーキング剤で埋めてください。 →器具内に水が入ると火災・感電の原因となります。 ●冠水する恐れのある場所、くぼ地などの水が溜まる場所には設置しないでください。 →浸水による火災・感電の原因となります。 ●草や木の近くに器具を設置する場合は、除草剤や肥料がかからないようにしてください。万一器具に除草剤や肥料がかかってしまった場合、水で洗い流してください。 →除草剤や肥料で器具が腐食し、浸水による感電・不点の原因となります。 ●設置場所には必ず排水処理工事を行ってください。 ●ケーブル工事は電気技術設備基準などに準じ施工してください。 ●壁内および器具の背面から水がかかる場所へは取り付けしないでください。 →火災・感電の原因となります。 ●断熱施工方法は次のように行ってください。 ・電気配線は断熱材・防音材の上側にくるようにしてください。 ・断熱材・防音材の上部は最低20cmの空間が必要です。 ・器具から断熱材・防音材までの距離を10cm以上離してください。 ・断熱材・防音材で器具の放熱穴などをふさがしないでください。 →火災・感電の原因となります。



安全に関する 注意	
<ul style="list-style-type: none"> ●器具周囲温度は35℃以上では使用しないでください。 施工時の一時的な点灯確認以外は日中点灯はしないでください。 →指定外で使用になると、火災・短寿命の原因となります。 ●積雪地域で使用の場合は、積雪期間、雪に埋もれないよう除雪してください。 →器具破損の原因となります。 	<ul style="list-style-type: none"> ●ガラスグローブ、前面ガラスを取り付ける際、パッキン部分に付着したホコリ・砂・石などの異物を完全に取除いてください。 →異物が残っている場合、水の浸入により絶縁不良が生じる恐れがあります。

ご使用上の注意

<ul style="list-style-type: none"> ●器具が破損・傷がついたまま長期間ご使用になりますと錆が流れ出る場合があります。→定期的に点検・補修してください。 ●昼夜の温度差によりガラス内側に結露が生じる場合がありますが異常ではありません。→点灯すれば解消しますのであらかじめご了承ください。 ●ラジオ・ワイヤレス方式の機器は、なるべく器具から離してご使用ください。雑音が入る恐れがあります。 ●ゴムパッキン等の消耗品は定期的に点検し、傷んでいる場合は速やかに交換してください。 ●LED素子は白熱灯・蛍光灯などの一般光源に比べバツキがあるため、発光色、明るさが異なる場合がありますのでご了承ください。 ●無線制御調光システムの通信距離は設置環境により異なる場合がありますのでご了承ください。 詳細は当社無線制御システム、適合灯具の仕様図、取扱説明書をご確認ください。 ●製品は予告無く仕様を変更することがあります。 	<p>① 圧着端子</p> <p>② 絶縁被覆部</p> <p>③ シース</p> <p>自己融着テープ</p> <p>ビニール絶縁テープ</p> <p>シース部</p> <p>結線部</p> <p>器具側リード線</p> <p>電源ケーブル</p>
<p>◇口出し線器具 電源結線時の注意事項</p> <p>電源ケーブルと器具側リード線を結線し、結線部及びシース部を自己融着テープなどで確実に防水・絶縁処理を行ってください。結線部、シース部に直接水がかかると、水分が電源リード線内を伝わる毛细管現象により器具内部に水が侵入する恐れがあります。 ※結線部に直接水がかからないように防水BOX内での施工をお願い申し上げます。</p> <p>同時にアース線はD種接地工事を行ってください。</p> <p>シース部とケーブル絶縁被覆部両方を自己融着テープなどで防水処理を行ってください。</p> <p>自己融着テープ処理後、ビニール絶縁テープで結線部をまとめて巻いてください。</p>	<p>△ 接続不完全や容量オーバーの場合、火災・感電・器具故障の原因となります。</p> <p>△ 電気設備技術基準で定められたD種接地工事を必ず行ってください。火災・感電の原因となります。</p>

点検・交換について

<p>◇寿命について</p> <ul style="list-style-type: none"> ●器具には寿命があります。設置して8~10年経つと、外観に異常がなくても内部の劣化が進行しています。点検・交換をおすすめします。 *使用条件は周囲温度30℃以下、1日10時間点灯、年間3000時間点灯。(JIS C8105-1解説による) ●周囲温度が高い場合、点灯時間が長い場合、電源スイッチON/OFFの回数が多い場合は寿命が短くなります。 <p>◇点検・交換について</p> <ul style="list-style-type: none"> ●安全にご使用頂くために、1年に1回は「安全チェックシート」により、自主点検をしてください。 (「安全チェックシート」は(一社)日本照明工業会のホームページ http://www.jlma.or.jp/index.htm をご覧ください) ●点検を行うために設置場所、設置方法には十分考慮頂いたうえでご使用お願い致します。 ●3年に1回は、工事店等の専門家による点検をお受けください。 ●点検せずに長時間使い続けると、まれに、発煙、発火、感電などにいたる恐れがあります。

保証について

<p>◇保証について</p> <ul style="list-style-type: none"> ●照明器具の保証期間は、製品お買上げの日(お引渡し日)より3年間です。3年以降の2年間は同品(同等品)を無償提供させていただきます。 LEDランプに関しては製品お買上げ日(お引渡し日)より5年間は同品(同等品)を無償提供させていただきます。 無償提供品に関しては、取り付け・取替えなどの交換費用は含まれません。 ●24時間連続使用など、1日20時間以上の長時間使用の場合は、上記の半分の期間とさせていただきます。 <p>◇補修用性能部品(電気部品)について</p> <ul style="list-style-type: none"> ●弊社はこの照明器具の補修用性能部品(電気部品)を製造打ち切り後、6年間保有しています。 ●補修用性能部品には、同等性能を有する代替え品を含みます。
--

お手入れ・清掃方法(△必ず電源を切って行ってください。感電の原因になります。)

<p>◇器具の清掃について</p> <ul style="list-style-type: none"> ●器具を清掃する際は、乾いたやわらかい布などで、水または中性洗剤を用いて、汚れた部分を軽く拭き取ってください。 ●ベンジン、シンナー、アルカリ系洗剤で拭かないでください。変色・変質・強度低下による破損の原因となります。
