



# グレアレススポットライト

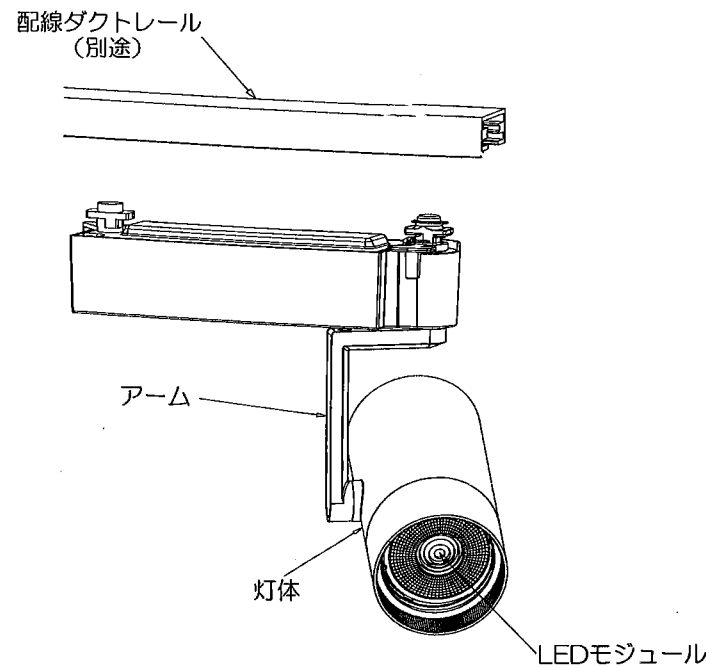
## 取扱説明書

### 保管用

この図は一部省略抽象した共通部品図です

#### ◆各部の名称

【900/1400/3000タイプ】



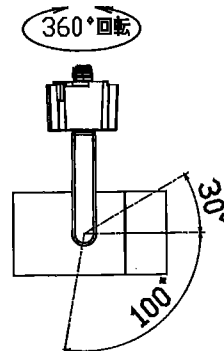
#### ◆LED光源について

- ・LED素子は白熱灯・蛍光灯などの一般光源に比べパツキがあるため発光色、明るさが異なる場合がありますのでご了承ください。
- ・LEDモジュールの交換はできません。
- ・照明器具とバーコードの読み取り位置が近すぎる場合は読み取りづらくなる場合があります。

#### ◆無線調光タイプの製品について

- 各システムは最新バージョンで使用ください。
  - 適合システム機器に関してはカタログを参照ください。
  - その他の調光制御システム (IBSmart LEDZを含む) で使用できません。
- ※通信距離は設置環境により異なる場合がありますのでご了承ください。

#### ◆可動範囲



△ 指定範囲以外可動させないでください。破損・落下・感電の原因となります。

△ 3年以上お使いいただいた器具は、安全のため器具・コードなど1年ごとに点検をし、異常があれば交換してください。

#### ■清掃方法について △注意 必ず電源を切ってください。感電の原因となります。

- 中性洗剤をつけ、よく絞ってから拭きとり、乾いた布で仕上げてください。
- シンナーやベンジンなど揮発性のもの拭いたり、殺虫剤をかけたりしないでください。

●電源工事が必要な場合は、電気工事店に依頼してください。

アフターサービスおよび転居や他の地域へのご贈答の場合は、お買上げの販売店か、最寄営業所へお問い合わせください。

#### ◆仕様

区分	型番	ランプ色	配光	近接照射限度	定格電圧	周波数	入力電圧	入力電流	消費電力
3000タイプ	SXS3001W/B	12000K-1800K カラー調色	中角	0.3m	AC100V	50Hz/60Hz	100V	393mA	39.1W
	SXS3002W/B		広角						
	SXS3003W/B		超広角						
1400タイプ	SXS3004W/B		中角	0.2m	AC100V	50Hz/60Hz	100V	218mA	21.7W
	SXS3005W/B		広角						
	SXS3006W/B		超広角						
900タイプ	SXS3007W/B		中角	0.2m	AC100V	50Hz/60Hz	100V	141mA	13.8W
	SXS3008W/B		広角						
	SXS3009W/B		超広角						

#### ◆取付方法

1. 安全確保の為、電源ブレーカー及び、電源スイッチを遮断してください。

△ 感電の原因となります。

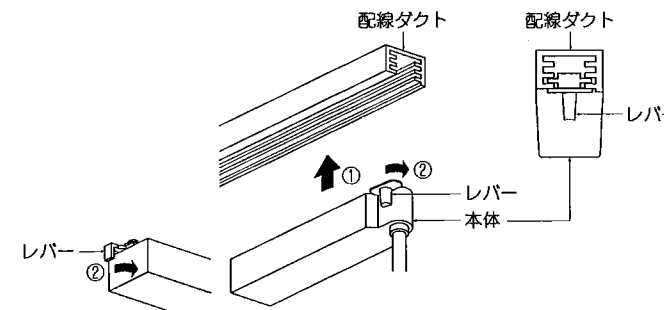
2. 器具重量に耐える様、ダクトレールの取付状態を確認してください。

△ 取付部の強度が不十分な場合、器具落下の原因となります。

3. 本体を配線ダクトに取付けてください。

#### 取付方法

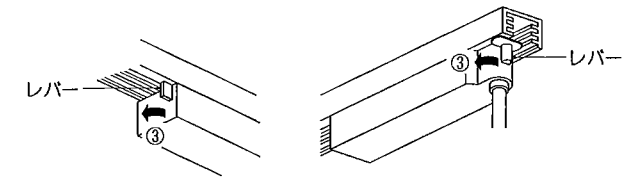
- ① 本体のレバー2本を左に回してから、ダクトに押し込みます。
- ② レバー2本を右に回します。



△ 位相制御方式等の調光回路で使用した場合、発煙、発火の恐れがあります。

#### 取はずし方法

- ③ レバー2本を左に回して本体ははずしてください。



△ 取付部の強度が不十分な場合、器具落下の原因となります。

4. 灯体を調整し、照射位置を合わせてください。

△ 点灯中は灯体が高温になりますので十分にご注意ください。やけどの原因となります。