

調光調色シーリングライト

SXG5001M SXG5002M

取扱説明書

保管用

■取扱説明書は、ご使用になるお客様が大切に保管してください。

安全上のご注意

人への危害、財産の損害を防止するため、必ずお守りいただくことを説明しています。

■誤った使いかたをしたときに生じる危害や損害の程度を、区分して説明しています。

■お守りいただく内容を図記号で説明しています。(下記は、図記号の一例です。)

	警告 「死亡または重傷などを負う可能性が想定される」内容です。
	注意 「傷害を負う可能性または物的損害が発生する可能性が想定される」内容です。

	してはけない「禁止」の内容です。
	必ず実行していただく「強制」の内容です。

	分解禁止 器具を改造したり、部品交換を行わない。器具の隙間や放熱穴に、金属類や燃えやすいものなど差し込まない。 ● 火災、感電、落下によるけがの原因になります。		水濡れ禁止 浴室や屋外など、水や湿気の多い場所で使用しない。お手入れの際は、器具を水洗いしない。 ● 漏電、感電や火災の原因になります。
	禁止 器具を布や紙など燃えやすいもので覆ったり被せたりなどしない。 ● 火災の原因になります。		必ず守る 器具の取付けは、取扱説明書の内容にしたがい、本製品の重量に耐えるところに、確実に取付ける。 ● 誤った取付けや強度に不備があるところへの取付けは、落下、感電、火災、けがの原因になります。
	必ず守る 交流 100 ボルトで使用する。 ● 過電圧を加えると過熱し、火災、感電の恐れがあります。 万一、煙が出たり、変な臭いがあるなど、異常を感じた場合、速やかに電源を切る。 ● 異常状態が収まらなかったことを確認し、販売店または最寄営業所にご相談ください。		必ず守る 電源線の接続は、器具の取付け方法にしたがい、確実に接続する。アダプタは確実に取付ける。 ● 不完全な接続は、接触不良による発熱、火災の原因になります。

	禁止 付属のアダプタは、この器具専用です。付属のアダプタを他の器具に使用しない。また、他のアダプタをこの器具に使用しない。 ● 落下、感電、火災、けがの原因になります。		禁止 配線器具取付けの電気工事は、必ず電気工事に依頼する。 ● 電気工事には、資格が必要です。
	禁止 他の調光器と組み合わせて使用しない。 ● 本製品は調光機能が付いた壁スイッチなどには対応しておりません。調光器と組み合わせて使用すると故障、火災の原因になります。		必ず守る 付属の梱包材は取り除いて使用する。 ● 梱包材を取り除かないで使用すると、故障や火災の原因になります。
	禁止 温度の高くなるものを器具の真下に置かない。温度の高い場所で使用しない。 ● ストーブなどを器具の真下に置かないでください。器具が高温になり、火災の原因になります。		禁止 点灯中や消灯直後はLEDやその周辺にさわらない。 ● やけどの原因になることがあります。 ● お手入れは、電源を切り、LEDやその周辺が冷めてから行ってください。
	必ず守る 照明器具には寿命があります。設置して長い年月が経過すると、外観に異常がなくても、内部の劣化は進行しています。点検・交換してください。 ● 点検せずに長時間使い続けるとまれに、火災、感電、故障、落下などに至る場合があります。		

取付けできない天井

■次のような場所には取付けない 火災、感電、落下によるけがの恐れがあります。

● 突出部のある場所 補強のない、簡単にたわむ弱い場所	● 平面でない場所	● 傾斜した場所
凹凸部 突出部 簡単にたわむ	船底天井 格子天井 サオブチ天井	この器具は水平天井面取付け専用です。

■次のような配線器具には取付けない 火災、感電、落下によるけがの恐れがあります。

破損しているもの ・ガタつくもの	配線だけのもの	電源端子露出	斜めになっているもの	ケースウエイに取付けているもの
● 配線器具の交換をしてください。(交換には資格が必要です。)				
次の配線器具は、出しろを確認してください。				
角型	丸型	丸型	丸型	埋込ローゼットの場合、10mm以下は取付けできません。
角型、丸型引掛シーリングの場合、21mm以下は取付けできません。				出しろ

各部の名称

下図は一部省略抽象化した、共通部品図です。

ご注意
器具本体裏側についている「スポンジ」は取り外さずにご使用ください。本体の固定ができなくなります。

使用とともに、本体裏側の緩衝材(スポンジ)の色が、天井面に色移りする場合があります。

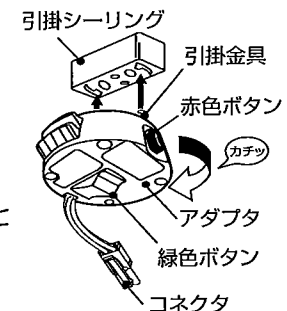
器具の取付け

安全のため、必ず電源を切ってから行ってください。

1. アダプタ取付け

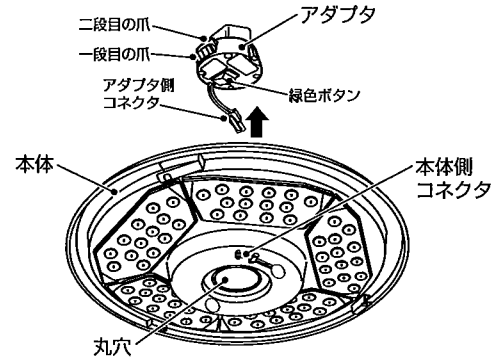
- 天井に取付けている引掛シーリングの固定強度やガタつき、破損がないか確認後、アダプタを取付けてください。
- アダプタの引掛金具を引掛シーリングの嵌合穴に挿入し、アダプタ本体を右方向にカチッと音がするまで回してください。

- 引掛けシーリングにガタつきがあれば、ガタつきを直してください。
- 必ずアダプタ本体を持って回してください。緑色ボタンを操作すると破損したり故障の原因になります。
- 取付け後、赤色ボタンを押さないで左に回して、外れないことを確認してください。
- 取付けが不完全な場合、火災、感電、落下によるけがの恐れがあります。

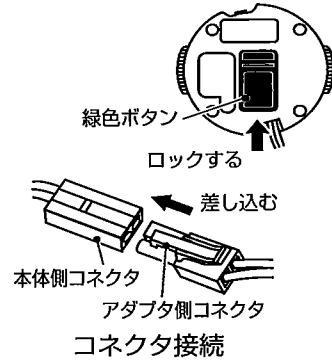
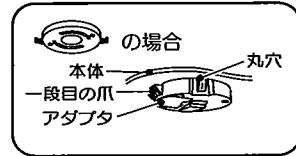
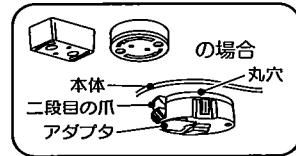


2. 本体取付け

- アダプタの緑色ボタンをスライドさせ「ロック解除」にしてください。
- アダプタ側コネクタを本体の丸穴に通し、本体をアダプタの爪に引っ掛けるため、カチッと音がするまで、両手で上に押し上げます。アダプタの両側の爪で本体が取付けられます。
- 本体取付け後、アダプタの緑色ボタンをスライドさせて、「ロック」にしてください。
- アダプタ側コネクタと本体側コネクタを接続してください。



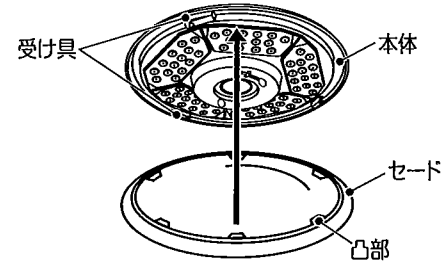
- 引掛シーリングの種類により本体に掛かるアダプタの爪の位置が変わりますので、右図を参照し、適切な位置の両側の爪に本体が掛かっていることを確認してください。
- 取付け後にアダプタの緑色ボタンがロックされていることを確認してください。
- 取付け後、本体を軽くゆすってみて、確実に取付いていることを確認してください。本体がグラグラしたり、本体が簡単に回転したりする場合は、正しく取付けられていません。
- コネクタや電線を無理に引っ張ったりねじったりしないでください。
- 取付けが不完全な場合、火災、感電、落下によるけがの恐れがあります。



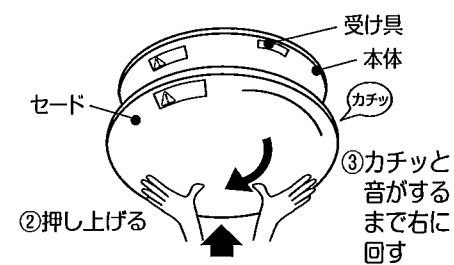
器具の取付け 安全のため、必ず電源を切ってから行ってください。

3. カバー取付け

- カバー内側の凸部を本体の受け具と受け具の間に合わせます。
- カバーを押し上げます。
- カチッと音がするまで右に回してください。
 - カバーを最後まで回して、確実に取付けてください。カチッと音がしたところが、固定位置です。
 - カバーを回したときに、本体も一緒に回るような場合はうまく取付いていないことがあります。本体を押えながらカバーを回し、取付けてください。
 - 取付けた後、水平に取付けられていること、また、カバーを軽くゆすって確実に取付いていることを確認してください。取付けが不完全な場合、落下してけがの恐れがあります。



①凸部を受け具と受け具の間に合わせる



リモコン操作 (スマートフォンアプリ・専用リモコン)

◆下記のいずれかの方法で照明器具の操作ができます

1. スマートフォンアプリで操作する

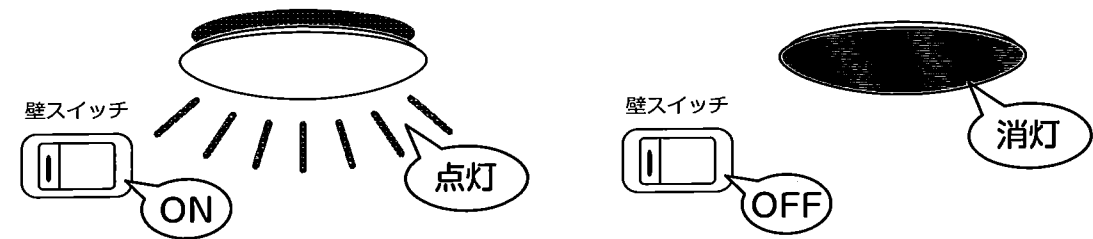
- 市販のスマートフォン/タブレットへ専用アプリをダウンロードしてください。ダウンロード、使用方法は弊社ホームページをご確認ください。
- 対応OSバージョン
Android5.1以上iOS10(iPad OSは動作保証対象外) <https://www.endo-lighting.co.jp/products/pickup/smart-ledz/fit/>
最新のバージョンへ必ずしも対応しているものではありません。
- アプリのバージョンは最新のバージョンで使用してください。
- アプリのみで使用する場合、スケジュール設定ができません。専用ゲートウェイと合わせて使用することでスケジュール設定が可能です。詳細は製品カタログにて確認してください。



2. 専用コントローラーで操作する

- 下記いずれかのコントローラーを使用してください。
- Fit/FitPlus用タブレット型コントローラー
 - SmartLEDZ Baseシステム
- 詳細は製品カタログにて確認してください。

【壁スイッチで操作する場合】 点灯と消灯が操作できます。

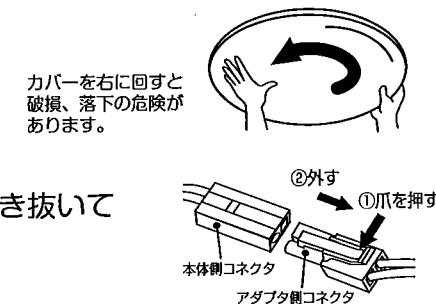


- 壁スイッチで「点灯」した場合は、消灯直前の状態(光色と明るさ)で点灯します。
 - 壁スイッチで「消灯」した場合でも、消灯前の設定は保存されています。
 - 照明器具が消灯状態(調光率0%)の時に壁スイッチを「OFF」にすると、次に壁スイッチを「ON」した時は5%で点灯します。
- ※同じ点灯状態(光色と明るさ)が約5秒間継続すると、その点灯状態が記憶されます。

器具の取外し 安全のため、必ず電源を切って、本体や周辺が冷えてから行ってください。

1. カバー取外し

- カバーを左に回して外します。
- 右に回すと、破損、落下の恐れがあります。

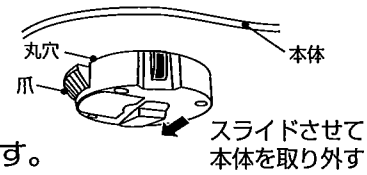


2. 本体取外し

- アダプタ側のコネクタの爪を押しながらかき抜いてコネクタを外します。

②本体をしっかり支えながら、アダプタの緑色ボタンをスライドさせて、「ロック解除」にします。さらに緑色ボタンをスライドさせて、爪を内側に入れて本体を取外します。

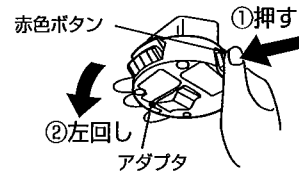
- コネクタや電線を無理に引っ張らないでください。感電、故障の原因になります。
- 本体が落下しますので、しっかりと手で本体を支えながら作業をしてください。破損や落下によるけがの原因になります。



3.アダプタ取外し

アダプタの赤色ボタンを押しながら、アダプタ本体を左に回し、アダプタを取外します。

- 赤色ボタンを押さずにアダプタを無理に回さないでください。また、アダプタ本体を持って回してください。破損や落下の原因になります。



お手入れ

安全のため、必ず電源を切って、本体や周辺が冷えてから行ってください。

- 明るく安全に使用していただくために、定期的(6ヵ月に1回程度)に、清掃、点検をしてください。
- 汚れがひどい場合は、石けん水に浸したやわらかい布をよく絞ってふき取ってください。
- シンナー、ベンジンなどの揮発性のものでふいたり、殺虫剤をかけたりしないでください。変色、破損の原因になります。
- 器具に水をかけたりして洗わないでください。火災や感電の原因になります。

使用上のご注意

- 壁スイッチで電源を切った場合および停電の場合は、リモコンで操作できません。壁スイッチONおよび停電復帰後は、消灯直前の状態(光色と明るさ)で点灯します。
- 消灯している状態で壁スイッチをOFFにすると、次に壁スイッチをONした時は消灯する前の状態(光色と明るさ)で点灯します。
- 長時間使わないときは、壁スイッチをOFFにしてください。
- 点灯中や消灯直後、プラスチックの伸縮により若干のきしみ音が照明器具から発生することがありますが、異常ではありません。
- 照明器具の近くでラジオやリモコン式の電気機器を使用されますと、雑音が入ったり、リモコンを操作しても作動しない場合があります。その場合は、ラジオやリモコン式の電気機器を離して使用してください。
- 壁スイッチやリモコンにより電源のON/OFFを短い時間に続けて繰り返し操作しないでください。故障の原因になります。
- LED光源は、器具に組み込みされているため、交換はできません。
- LED光源には、バラツキがあるため、同一品番でも商品ごとに発光色、明るさが異なる場合があります。
- 安全上、LED光源を直視しないでください。

故障かな?と思ったら

下表にしたがって点検してください。

現象	考えられる原因	処置
点灯しない	コネクタが確実に差し込まれていない	コネクタを一度抜き、再度しっかりと差し込む
	アダプタが確実に取り付けられていない	アダプタを確実に取り付ける
	壁スイッチがOFFになっている	壁スイッチをONにする

故障かな?と思ったら

下表にしたがって点検してください。

現象	考えられる原因	処置
リモコンで操作できない	リモコンへ照明器具の登録ができていない	リモコンのマニュアルに沿って、照明器具の登録を行ってください。
	スマートフォンで操作する場合、Bluetooth、位置情報がONになっていない	スマートフォンのBluetooth、位置情報がONにしてください。
	リモコンと本体の間にしゃへい物がある	しゃへい物を取り除く
リモコン操作時LEDライトがちらつく	調光動作を行っている	調光(下限付近)動作時、ちらつくことがあります。異常ではありません。調光動作が終わるとちらつきも止まります。

点検をしてもなお異常がある場合には、ただちに電源を切り、販売店あるいは最寄営業所にご相談ください。

仕様

共通仕様	定格電源	AC100V 50/60Hz 共用
SXG5001M	消費電力	40.0W
	器具光束	4340lm (～10畳タイプ)
	製品質量	約 2.2kg
	外形寸法	約 φ550 x 100 mm
SXG5002M	消費電力	28.3W
	器具光束	3026lm (～6畳タイプ)
	製品質量	約 2.2kg
	外形寸法	約 φ550 x 100 mm

◎一部の製品を除き、器具の設置施工には電気工事士の資格が必要です。施工は必ず工事店にご相談ください。
工事店様へ、この説明書は保守の為お客様にかならずお渡しください。

安全に関する		警告	
<ul style="list-style-type: none"> ●器具は定格電圧±6%以内で使用ください。 →範囲外の電圧を加えると発熱し、火災の原因となります。 ●ランプ交換やお手入れの際は、必ず電源を切って器具が十分に冷めてから行ってください。 →感電・やけどの原因となります。 ●器具の改造、部品の交換をしないでください。 →火災・落下・感電の原因となります。 ●万一、煙が出たり、異臭がするなどの異常が発生した場合、すぐに電源を切り、電気工事店にご相談ください。 →そのまま使用すると感電・火災の原因となります。 ●器具に燃えやすい物(布や紙など)を乗せたり近づけたりしないでください。 →火災の原因となります。 ●傾斜した天井には取付けしないでください。(傾斜天井用器具は除く) ●振動・衝撃や粉じん・腐食性可燃ガス(温泉成分や入浴剤含む)の影響を受ける場所には取付けしないでください。 →火災・落下・感電の原因となります。 ●オイルミスト(油飛沫)が発生する環境下(キッチンや工場など)や化学薬品が飛散する場所には取付けしないでください。 		<ul style="list-style-type: none"> ●器具に指定された取付け方向、点灯方向を守ってください。 →火災・落下・感電の原因となります。 ●器具に明記された近接照射限度の距離以上、離してください。 絹・皮・布地など「色落ち」の恐れがある物に照射する場合は注意が必要です。 →火災・変色・褐色の原因となります。 ●断熱施工方法は次のように行ってください。 ・電気配線は断熱材・防音材の上側にくるようにしてください。 ・断熱材・防音材の上部は最低20cmの空間が必要です。 ・器具から断熱材・防音材までの距離を10cm以上、離してください。(器具個別に指定がある場合を除く) ・断熱材・防音材で器具の放熱穴などをふさがしないでください。 →火災・感電の原因となります。 ●5形ダウンライトは器具取説に併せて施工してください。 ●ポリエチレン系絶縁体を使用したEM(エコマテリアル)ケーブルをご使用される場合には、端末部付近の絶縁体露出部には、黒テープなどで覆い保護を施してください。(ただし、耐紫外線E-M-E-E-Fは除く) →保護が不十分ですと感電・火災の原因となります。  	
安全に関する		注意	
<ul style="list-style-type: none"> ●器具は周囲温度5～35℃の範囲内で使用ください。 →範囲外で使用になると火災・落下・器具変形、器具の短寿命の原因となります。 ●器具の下にストーブ、コンロなどの発熱物を置かないでください。 →火災・落下または器具の変形・ランプの短寿命の原因となります。 		<ul style="list-style-type: none"> ●電源内蔵器具は調光の種類を確認の上、弊社適合調光器と組みあわせてご使用ください。 ●器具周囲に硫黄成分が存在する場所では使用しないでください。光学性能に影響を与える場合があります。 	
ご使用上の注意			
<ul style="list-style-type: none"> ●喫煙による煙や、ほこりの多い場所では、熱の対流により器具の回りにヨゴレが集中することがあります。 ●器具が破損・傷がついたまま長期間ご使用になりますと錆が流れ出る場合があります。 ●クロス固定用の接着剤が十分乾燥するまで、器具を取り付けしないでください。 →メッキ変色・クロス変色の原因となります。梅雨時期には特にご注意ください。 ●ラジオ・ワイヤレス方式の機器は、なるべく器具から離してご使用ください。雑音が入る恐れがあります。 ●製品は予告無く仕様を変更することがあります。 ●点灯直後、消灯直後、樹脂部材の伸縮によるきしみが発生する場合があります。故障や異常ではありません。 ●LED素子は白熱灯・蛍光灯などの一般光源に比べパルクがあるため、発光色、明るさが異なる場合がありますのでご了承ください。 ●LED素子は紫外線をほとんど含みませんが、可視光により被照射物が退色する場合があります。 ●無線制御調光システムの通信距離は設置環境により異なる場合がありますのでご了承ください。 詳細は当社無線制御システム、適合灯具の仕様図、取扱説明書をご確認ください。 			
点検・交換について			
<p>◇寿命について</p> <ul style="list-style-type: none"> ●器具には寿命があります。設置して8～10年経つと、外観に異常がなくても内部の劣化が進行しています。点検・交換をおすすめします。 *使用条件は周囲温度30℃以下、1日10時間点灯、年間3000時間点灯。(JIS C8105-1解説による) ●周囲温度が高い場合、点灯時間が長い場合、電源スイッチON/OFFの回数が多い場合は寿命が短くなります。 <p>◇点検・交換について</p> <ul style="list-style-type: none"> ●安全にご使用頂くために、1年に1回は「安全チェックシート」により、自主点検をしてください。 (「安全チェックシート」は(一社)日本照明工業会のホームページ http://www.jlma.or.jp/index.htm をご覧ください) ●点検を行うために設置場所、設置方法には十分考慮いたうでご利用お願い致します。 ●3年に1回は、工事店等の専門家による点検をお受けください。 ●点検せずに長時間使い続けると、まれに、発煙、発火、感電などにいたる恐れがあります。 			
保証について			
<p>◇保証について</p> <ul style="list-style-type: none"> ●照明器具の保証期間は、製品お買上げの日(お引渡し日)より3年間です。3年以降の2年間は同品(同等品)を無償提供させていただきます。LEDランプに関しては製品お買上げ日(お引渡し日)より5年間は同品(同等品)を無償提供させていただきます。無償提供品に関しては、取り付け・取替えなどの交換費用は含まれません。 ●24時間連続使用など、1日20時間以上の長時間使用の場合は、上記の半分の期間とさせていただきます。 <p>◇補修用性能部品(電気部品)について</p> <ul style="list-style-type: none"> ●弊社はこの照明器具の補修用性能部品(電気部品)を製造打ち切り後、6年間保有しています。 ●補修用性能部品には、同等性能を有する代替え品を含みます。 			
お手入れ・清掃方法(△必ず電源を切って行ってください。感電の原因になります。)			
<p>◇器具の清掃について</p> <ul style="list-style-type: none"> ●器具を清掃する際は、乾いたやわらかい布などで、水または中性洗剤を用いて、汚れた部分を軽く拭き取ってください。 ●ベンジン、シンナー、アルカリ系洗剤で拭かないでください。変色・変質・強度低下による破損の原因となります。 			