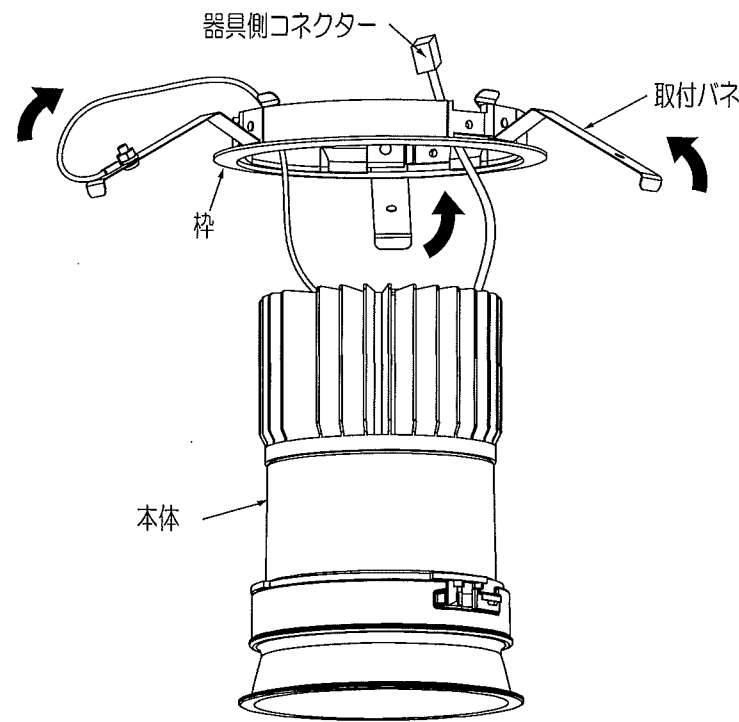


#### ◆各部の名称

この図は一部省略抽象した共通部品図です



#### ◆仕様

明るさTYPE	型番	光色	配光	近接照射限度
3000TYPE	SXD1015W/B	12000K~1800K カラー調色	超広角	0.3m
	SXD1016W/B			
	SXD1017W/B			
	SXD1052W/B		拡散	
	SXD1053W/B			
2000TYPE	SXD1054W/B			
	SXD1055W/B			

型番	適合電源	調光方式	定格電圧	入力電圧	入力電流	消費電力	周波数
SXD1015W/B	SX-103N	無線調光	AC100V-242V	100V	393mA	39.1W	50Hz/60Hz
SXD1016W/B				200V	199mA	38.7W	
SXD1017W/B				242V	172mA	39.1W	
SXD1052W/B				100V	279mA	27.8W	
SXD1053W/B				200V	143mA	27.6W	
SXD1054W/B	SX-102N		AC100V-242V	100V	189mA	18.8W	
SXD1055W/B				200V	95mA	18.6W	
SXD1055W/B				242V	82mA	18.8W	

※専用電源を必ず使用してください。

⚠ 3年以上お使いいただいた器具は、安全のため器具・コードなど1年ごとに点検をし、異常があれば交換してください。

#### ■清掃方法について ⚠ 注意 必ず電源を切ってください。感電の原因となります。

- 中性洗剤をつけ、よく絞ってから拭きとり、乾いた布で仕上げてください。
- シンナーやベンジンなど揮発性のもので拭いたり、殺虫剤をかけたりしないでください。

●電源工事が必要な場合は、電気工事店に依頼してください。

アフターサービスおよび転居や他の地域へのご贈答の場合は、お買上げの販売店か、最寄営業所へお問い合わせください。

#### ◆LED光源について

- LED素子は白熱灯・蛍光灯などの一般光源に比べバツキがあるため発光色、明るさが異なる場合がありますのでご了承ください。
- 照明器具とバーコードの読み取り位置が近すぎる場合は読み取りづらくなる場合があります。

#### ◆無線調光タイプの製品について

- 各システムは最新バージョンで使用ください。
  - 適合システム機器に関してはカタログを参照ください。
  - その他の調光制御システム（IBSmart LEDZを含む）でご使用できません。
- ※通信距離は設置環境により異なる場合がありますのでご了承ください。

#### ◆取付方法

1. 安全確保の為、電源ブレーカー及び、電源スイッチを遮断してください。

⚠ 感電の原因となります。

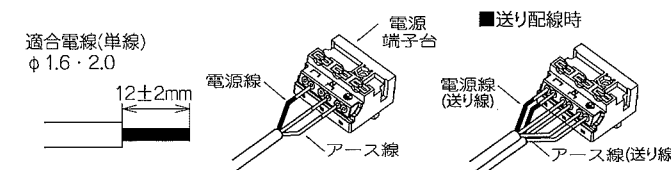
2. この器具は天井取付専用器具です。器具重量に十分耐えるよう、天井取付部の強度を確保し、指定の埋込穴をあけてください。  
(取付有効板厚3mm~25mm)

埋込穴寸法  
φ100±1

⚠ 取付部の強度が不十分な場合、上記埋込穴寸法より大きい場合は、器具落下・光モレの原因となります。

3. 電源線を端子台に接続してください。

- 電線はストリップゲージ長12±2mmにむいてください。
- 電線を奥までまっすぐ確実に差し込んでください。
- 送り容量15A以下。
- D種接地工事を行ってください。必ず端子台のアースを使用してください。



⚠ 電源線は解除ボタンを押さずに引き抜かないでください。接点金具が変形し、焼損、漏電、感電、不点灯の原因となります。

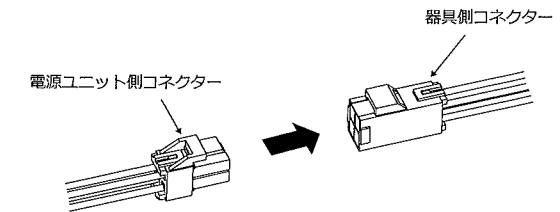
⚠ 接続不完全や容量オーバーの場合、火災・感電・器具故障の原因となります。

⚠ 電気設備技術基準で定められたD種接地工事を必ず行ってください。火災・感電の原因となります。

4. 電源ユニットを埋込穴より挿入し、天井内で横転などしないように設置してください。

⚠ 電源ユニットが器具に触れないように設置してください。火災の原因となります。

5. 適合電源ユニット型番を必ず確認して、器具側コネクターに電源ユニット側コネクターを確実に差し込み接続してください。



⚠ 接続不完全な場合、火災・漏電の原因となります。

6. 本体を埋込穴に押し込んでください。

- 取付パネ(3ヶ所)を矢印方向へ締め、本体を埋込穴へ押し込んでください。(各部の名称図参照)

⚠ 取付けが不十分な場合、器具落下の原因となります。