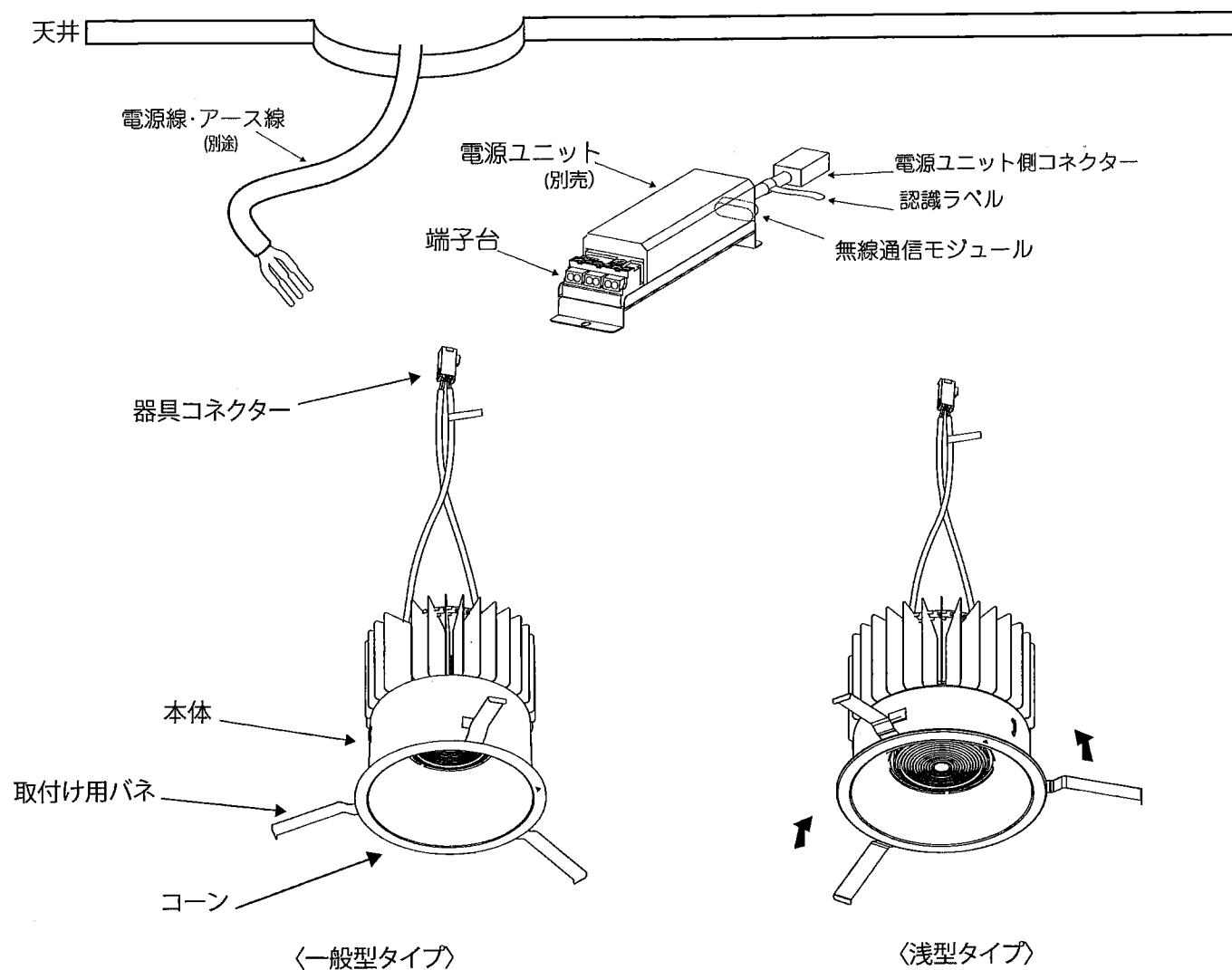


◆各部の名称

この図は一部省略抽象した共通部品図です



◆LED光源について

- LED素子は白熱灯・蛍光灯などの一般光源に比べバツキがあるため発光色、明るさが異なる場合がありますので承ください。
- 調色時の色温度設定値は参考値です。製品や機種によっては発光色が異なる場合があります。
- ラジオやテレビなどの音響、映像機器の近くで点灯しますと、雑音が入ることがありますので、1m以上離して使用ください。
- 大電力機器（コピー機、ドライヤー、電子レンジ、冷暖房機器など）を使用した場合の瞬時的な電圧変動によって、ちらついたり明るさが変化したりする場合があります。
- 調光率を低く設定した状態でAC入力をOFFした場合、消灯まで時間がかかる場合があります。
- 照明器具とバーコードの読み取り位置が近すぎる場合は読み取りづらくなる場合があります。

◆仕様

区分	型番	コーン	ランプ色	配光	開口径	電源型番	調光方式	入力電圧	入力電流	消費電力	周波数	近接照射限度
5500タイプ	SXD1013W	一般型タイプ	12000k~1800k カラー調光	超広角	φ150	SX104N	無線調光	100V	756mA	75.3W	50Hz/ 60Hz	0.2m
		200V						378mA	74.3W			
	SXD1014W	浅型タイプ	242V					321mA	74.8W			

※専用電源を必ず使用してください。

⚠ 3年以上お使いいただいた器具は、安全のため器具・コードなど1年ごとに点検をし、異常があれば交換してください。

■清掃方法について ⚠ 注意 必ず電源を切ってください。感電の原因となります。

- 中性洗剤をつけ、よく絞ってから拭きとり、乾いた布で仕上げてください。
- シンナーやベンジンなど揮発性のもの拭いたり、殺虫剤をかけたりしないでください。

●電源工が必要な場合は、電気工事店に依頼してください。

アフターサービスおよび転居や他の地域へのご贈答の場合は、お買上げの販売店か、最寄営業所へお問い合わせください。

◆取付方法

1. 安全確保の為、電源ブレーカー及び、電源スイッチを遮断してください。

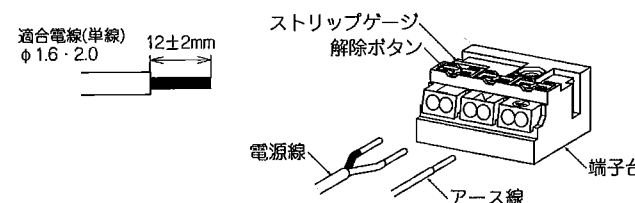
⚠ 感電の原因となります。

2. この器具は天井取付専用器具です。器具重量に十分耐えるよう、天井取付部の強度を確保し、指定の埋込穴をあけてください。(取付有効板厚3mm~25mm)

⚠ 取付部の強度が不十分な場合、上記埋込穴寸法より大きい場合は、器具落下・光モレの原因となります。

3. 電源線を端子台に接続してください。

- 電線はストリップゲージ長12±2mmにむいてください。
- 電線を奥までまっすぐ確実に差し込んでください。
- 送り容量15A以下。
- D種接地工事を行ってください。必ず端子台のアースを使用してください。



⚠ 電源線は解除ボタンを押さずに引き抜かないでください。接点金具が変形し、焼損、漏電、感電、不点灯の原因となります。

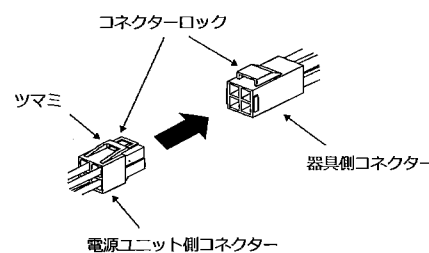
⚠ 接続不完全や容量オーバーの場合、火災・感電・器具故障の原因となります。

⚠ 電気設備技術基準で定められたD種接地工事を必ず行ってください。火災・感電の原因となります。

4. 電源ユニットを埋込穴より挿入し、天井内で横転などないように設置してください。

⚠ 電源ユニットが器具に触れないように設置してください。火災の原因になります。

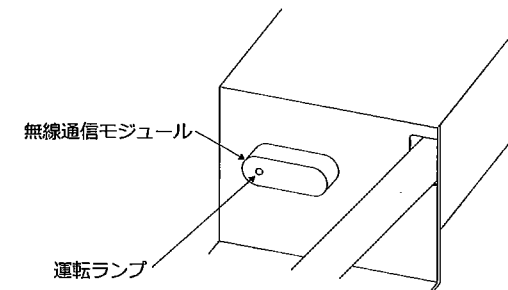
5. 適合電源ユニット型番を必ず確認して、電源ユニット側コネクターと器具側コネクターのツマミ位置を確認し、コネクターロック位置が合うようにし、コネクターを確実に差し込み接続してください。



⚠ 接続不完全の場合、火災・漏電の原因となります。

6. 調光、調色する場合

- 信号制御器は当社指定の商品を使用してください。
- 各システムは最新バージョンで使用してください。
- 詳細に関してはSmart LEDZ Fit/Fit Plusシステム各製品の取扱説明書を参照ください。
- その他の調光制御システム（旧Smart LEDZを含む）で使用できません。
- 設置後、無線通信モジュールの運転ランプが青色に点灯しているのを確認ください。



- 電波を利用した通信のため、金属製の壁、コンクリート壁などからできる限り離れた場所へ設置してください。

7. 本体を埋込穴に押し込んでください。
・取付バネ（3ヶ所）を矢印方向へ縮め、本体を埋込穴へ押しこんでください。(各部の名称図参考)

※壁面付近に並べて点灯する際は矢印方向を壁面に向けて点灯すると均一に照らすことができます。

⚠ 取付けが不十分な場合、器具落下の原因となります。