



タッチパネル式タブレット型コントローラ

はじめに

このたびはタッチパネル式タブレット型コントローラRX-270Nをお買い上げいただき誠にありがとうございます。
本機を安全に正しく使用していただくため、ご使用前に、この取扱説明書(本書)をよくお読みください。
取扱説明書はいつでも見られる所に大切に保管してください。
万一ご使用中にわからないことや故障ではないかと思ったときは、本書をご確認ください。

注意

- (1) 本書の内容の一部または全部を無断転載することは禁止されています。
- (2) 本書の内容に関しては予告なしに変更することがあります。
- (3) 本書は内容について万全を期して作成いたしました。万一不明な点や誤り、記載もれなどお気付きの点がありましたらご連絡ください。
- (4) 本機の不適切な使用、本書に基づかない使用を理由とする損害、逸失利益等の損害請求につきましては、当社では(3)項にかかわらず、いかなる責任も負いかねますので、あらかじめご了承ください。

使用条件

- 以下の環境でご使用ください。
- 動作温度：5℃ ~ 35℃
 - 保存温度 (非動作時)：-10℃ ~ +50℃
 - 湿度：85%以下(結露しないこと)

本機は日本国内専用です。
(ご注意：照明規格とは別に、国ごとに定められた通信規格・仕様の適合が必要です。) 詳細に関しては営業所までお問い合わせください。

安全上のご注意

ご使用前に“安全上のご注意”をよくお読みのうえ、正しくお使いください。

警告

誤った取扱いをしたときに、使用者が障害を負う可能性があります。

感電や障害の恐れがあります。

- 製品を分解・修理・改造しないでください。火災、感電の原因となります。内部の点検、調整、修理は営業所にご相談ください。
- 水に濡れる恐れがある所では使用しないでください。水に濡れた場合は、まず本体の電源を切り、営業所にご連絡ください。
- 湿気・ホコリ・すずの多い場所には置かないでください。
- 直射日光の当たる場所、閉めきった自動車内、ストーブの近く、火気の周りなど35℃以上の高温になる場所、およびエアコンの吹き出し口の近くで使用や放置、保管しないでください。
- 施工は、購入店または専門業者に依頼してください。(お客様自身で設置工事をした場合、感電、火災などの原因になります。)
- 重量に十分に耐えられるだけの場所に確実に取り付けてください。
- 電気工事は、電気工事の資格のある人が本説明書に従って施工してください。[電気設備に関する技術基準]、[内線規定] (電気回路の容量不足や施工不十分な点がある場合は、感電、火災などの原因になります。)

注意

誤った取扱いをしたときに、製品の故障及びデータ損失の可能性があります。

故障の可能性があります。

- 製品を落とすなど強い衝撃を与えたり、製品の上に重いものを置かないでください。
- 製品の内部にホコリや異物を入れないでください。
- オプション部品は付属の専用オプション部品を使用してください。
- 製品に水をかけたり、ベンゼン、シンナーなどの化学物質で拭かないでください。火災、感電および表面を汚染させるおそれがありますので、絶対に使用しないでください。
- 磁石など磁性の強いものと一緒に保管しないでください。故障の原因となります。
- 表示された電源電圧以外の電圧で使用しないでください。(感電、火災の原因となります。)
- 可燃性ガスが触れる可能性がある場所には設置しないでください。(発火の原因となることがあります。)
- 濡れた手で本体や端子台に触れないでください。(感電、故障の原因となります。)
- 乾燥していない壁紙やコンクリート面に設置しないでください。(絶縁不良やサビにより、感電、落下する原因となります。)

Contents

はじめに	1
安全上のご注意	2-3

Chapter 1

目次	4
構成	5
各部位の名称	6
製品の設置方法	7-10
電源ON/OFF	11
リセットする	11
USBケーブルの使用	12

Chapter 2

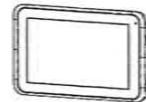
製品仕様 / 保証とアフターサービス

製品仕様	13
無線仕様	14
保証とアフターサービス	15

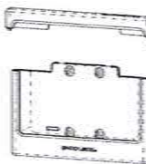
Chapter 1

構成

1. タッチパネル式タブレット型コントローラ



2. コントローラ用壁付電源アダプター設置セット



- コントローラ用壁付電源アダプター 及び コントローラ用壁付電源アダプターカバー
- M3 ビス 1本
- M4 ビス 4本
- 目かくしシール 4枚
- 2個用スイッチボックス(別途)

3. USB ケーブル(1m)

(データ伝送用)



(※充電用ケーブルとしてもお使いいただけます)

4. 取扱説明書



5. Smart LEDZ ユーザーマニュアル



構成は製品の性能または品質向上のために予告なしに変更することがあります。

Chapter 1

各部位の名称



ボタン	詳細説明
電源ボタン	電源のON/OFFをします。
Vol ボタン	音量を調整します。
リセットボタン	動作を強制終了させます。

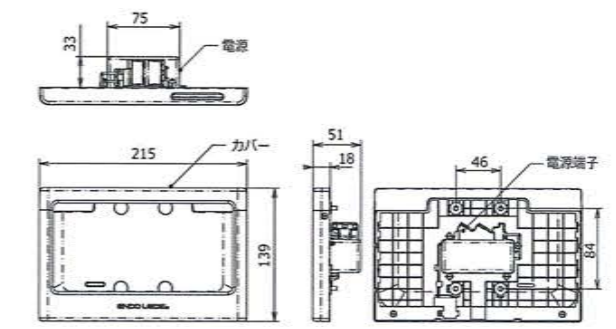
Chapter 1

製品の設置方法

1. 現地手配部品

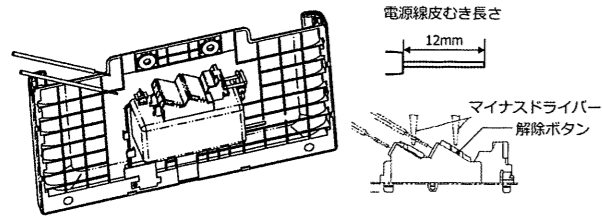
- 2個用スイッチボックス
- 電源線 : VVF2 X 1.6 ~ 2.0 mm

2. 各部の名称と外形寸法



3. 設置方法

- 電源線を接続する。
 - 電源線は電源端子の挿入口に確実に差し込んでください。



電源線を抜くときは、マイナスドライバーで解除ボタン（上図参照）を押して抜いてください。

電源は24時間給電できるように施工してください。

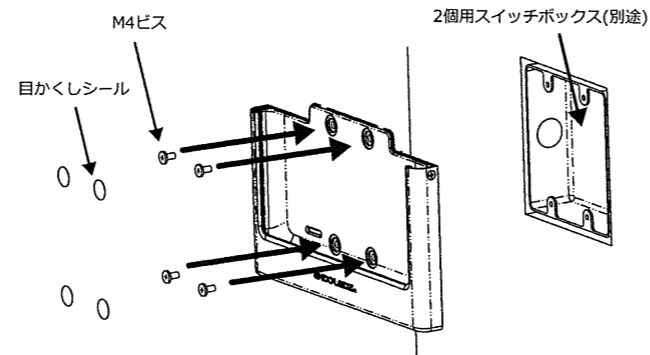
⚠ 注意

ゲートウェイとの通信距離は35m以内でご使用ください。

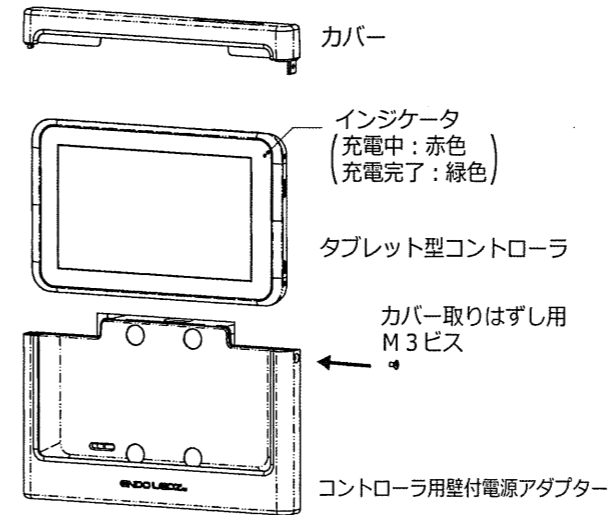
⚠ 警告

電源線は脱皮部分が見えないように確実に差し込んでください。また、差した後に線が確実に接続されていることを確認してください。（確実に差し込まれていない場合、接続不良により、感電、火災の原因となります。）

- コントローラ用壁付電源アダプター 設置
 - M4ビス4個を利用して2個用スイッチボックスにコントローラ用壁付電源アダプターを固定する。
 - 目かくしシールをビスの上に貼付する。



- タブレット型コントローラ 設置
 - タブレット型コントローラをコントローラ用壁付電源アダプターに挿入してください。
 - カバーを取付けしM3ビスで固定してください。



- 動作確認

タブレット型コントローラを設置してタブレット型コントローラの状態表示 LEDが点灯していることを確認してください。上記の項目を確認した後に異常がある場合は、すぐに電源を切り、販売店にご連絡ください。

Chapter 1 電源ON / OFF

- 電源ON
 - 電源ボタンを2秒程度長押しすると電源が入ります。
- 電源OFF
 - 電源ボタンを2秒程度長押ししてください。
 - PowerOffポップアップメニューでOKを選択すると、電源が切れます。

Chapter 1 リセットする

- リセットする。
 - RX-270Nが正常に作動しない、電源が消えないときは本体を強制的にリセットすることができます。
 - 先端が鋭いものを使って [リセット] 穴を2~3秒程度長押ししてください。
 - リセットをしても設定データに影響はありません。
 - 再起動は電源ボタンを2秒程度長押ししてください。

Chapter 1 USBケーブルの使用方法

1. USB ケーブルでデータ伝送する。

- コンピュータとRX-270NをUSBケーブルで接続してください。
- コンピュータに本機が認識されます。
- RX-270N画面のポップアップメニューでUSBセッティングを選択してください。
- コンピュータと連結されれば、RX-270Nに保存装置が表示されて、ファイルの伝送ができます。

2. USBケーブルで充電する。

- 専用USB充電器(別売)にUSBケーブルを接続してRX-270Nを充電することができます。

⚠ 注意

最初にご使用になる前に必ずバッテリーを完全充電してください。

Chapter 2 製品仕様

1. 仕様

- CPU : RK2928 A9 1.2GHz
- 基本ソフト : Jelly bean (Android 4.1.1)
- メモリー : 512MB
- ディスプレイ : 7インチ
- 解像度 : 800x480, WVGA
- タッチパネル : 静電容量式タッチパネル
- カメラ : 0.3MP (Rear Side)
- G-センサー : 360° G-センサー
- 保存装置
 - 内部メモリー : 4GB Flash
 - 外部メモリー : Micro SDカード (32GB未満)
- Micro USB 2.0, ホスト機能なし (保存機能 & 充電 5V/1A)
- オーディオ : 1W スピーカー (シングル)
- 充電表示
 - バッテリー : 3.7V, 2400mAh
 - バッテリー-DC入力 : 4pin Pogo type with Cradle
- 連続使用時間
 - 3.0時間 (フル通信時、画面の明るさ100%/工場出荷時)
 - 5.5時間 (フル通信時、画面の明るさ30%)
 - 7.5時間 (非通信時、画面の明るさ30%)
- フル充電時間 : 2.5時間
- 無線 : IEEE 802.11b/g
- サイズ : 201.4 x 121 x 11mm (材料 : PC/ABS)
- 承認事項
 - パッド : 工事設計認定, RoHS指令
 - バッテリー : 電気用品安全法, MSDS, UN38.3

2. コントローラ用壁付電源アダプター仕様

- 入力仕様
 - 入力電圧 : 100-242V
- 出力仕様
 - 出力電圧 : 5V
 - 出力電流 : 2000mA以下
 - 出力容量 : 10W
 - サイズ : 215 x 138.8 x 18mm (材料 : ABS)
- 承認事項
 - 電気用品安全法, RoHS指令

Chapter 2 無線仕様

本製品に表示した **2.4DS4/OF4** は、次の内容を示します。

2.4	: 2.4GHz帯を使用する無線設備を示す
DS4	: 変調方式がDSSS方式で、想定される干渉距離が40m以下であることを示す
OF4	: 変調方式がOFDM方式で、想定される干渉距離が40m以下であることを示す
---	: 2,400MHz~2,483.5MHzの全帯域を使用し、かつ移動体識別装置の帯域を回避可能であることを示す

- 使用可能なチャンネルは国により異なります。

2.4 GHzの装置の注意事項

本製品は2.4GHzの特定小電力無線通信システムが組み込まれており、2.4GHz全帯域を使用する無線設備で移動体識別装置の帯域に対して回避可能です。

本製品は産業、科学、消費者および医療機器等に使用されるのと同じ周波数帯域で動作しています。この周波数帯域は、電子レンジ等の産業・科学・医療機器のほか、製造生産ライン(免許を要する無線局)で使用する移動体識別装置の構内無線局、特定小電力無線局(免許を要しない無線局)およびアマチュア無線局(免許を要する無線局)などが含まれています。

- 本製品を使用する前に移動体識別用の構内無線局、特定小電力無線局、およびアマチュア無線局を識別するための無線基地局が近くに運営されていないことを確認してください。
- 本製品が特定の無線局および無線基地局に妨害電波干渉を起す場合には、すぐに電波送出を停止し、別の場所に移動するか使用を停止、または周波数チャンネルを変更してください。
- 本製品は、電波法に基づく特定小電力無線通信システムの無線局の端末設備として技術基準適合証明等を受けた部品が内蔵されています。
- 本製品は、技術基準適合証明を受けていますので、本製品を分解・改造した場合、法律で罰せられることがあります。

Chapter 2 保証とアフターサービス

無償修理規定

- 保証期間内に故障して、無償修理をご依頼の場合は、お買い上げの販売店にご相談ください。
- 無償保証期間および範囲
 - 据付けた当日を含めた1年間としますが無償にて支給、修理するのは、故障した部品または当社が交換を認めたユニットに限ります。
 - ただし、3項に記載する使用方法による損傷や故障については、保証期間中であっても支給、修理は有償となります。
 - 無償保証期間経過後の修理につきましては、お買い上げの販売店にご相談ください。
 - 修理などのアフターサービスについてご不明な場合は、お買い上げの販売店にご相談ください。
- 保証期間内でも、次のような場合には有償修理になります。
 - 仕様範囲外で使用したことによる事故、損傷や故障の場合。
 - 改造した場合。
 - 操作方法、調整、定期点検の不備などによる事故、損傷や故障の場合。
 - 据付け場所不備による事故、損傷や故障の場合。
 - 化学薬品及び強電界等の特殊環境条件。
 - 結露、塩害等。
 - 据付け工事に不都合がある場合。
 - 据付け工事中取扱い不良のための事故、損傷や故障の場合。
 - 火災、地震、風水害、落雷その他の天災地変、公害や異常電圧による事故、損傷や故障の場合。
 - 本機事故に起因した営業保証等の2次保証はいたしません。
 - その他、据付け、操作、調整、保守、取扱上常識となっている内容を逸脱した使用での事故、損傷や故障の場合は保証できません。
- 本製品は日本国内専用ですので日本国外では使用できず、またアフターサービスもできません。

This appliance is designed for use in Japan only and can not be used in any other country. No servicing is available outside of Japan.
- この保証内容は、本書に明示した期間、条件のもとにおいて無料修理をお約束するものです。したがってこの保証内容によってお客様の法律上の権利を制限するものではありません。