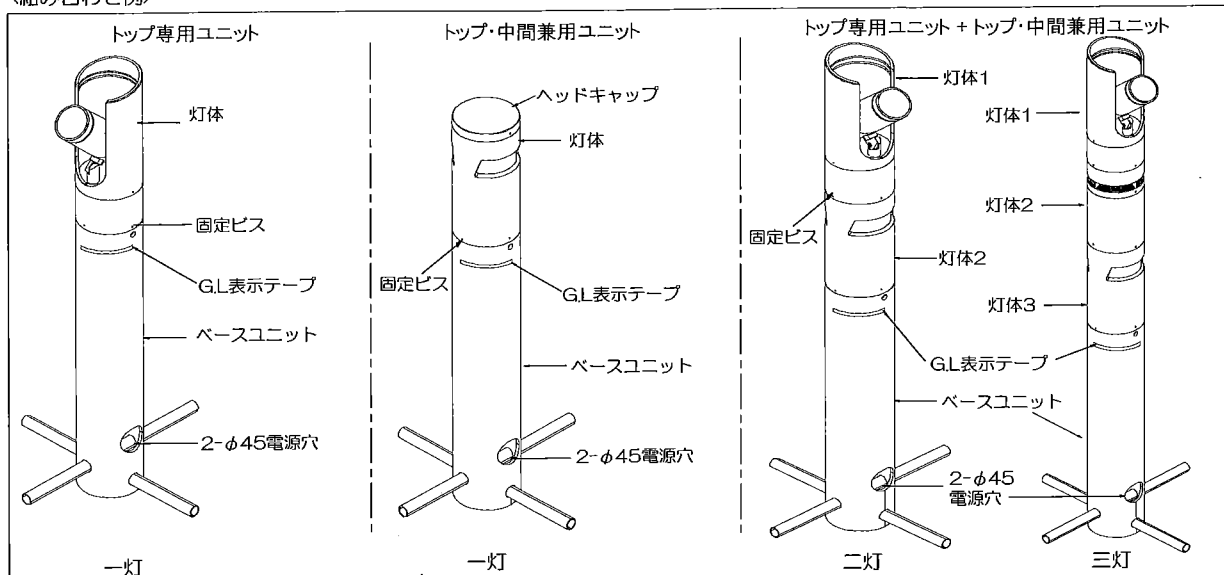


保管用

この図は一部省略抽象した共通部品図です

◆各部の名称

＜組み合わせ例＞



※ 最大3灯まで取付可能です。

灯体タイプ	トップ専用ユニット		トップ・中間兼用ユニット		
	スポットライトユニット	JDR-mini 拡散配光ユニット	COB ウォッシュ配光ユニット	COB 両面ウォッシュ配光ユニット	JDR-mini 全周配光ユニット
 ランプ別売 付属品：取付ビス3個	 ランプ別売 付属品：取付ビス3個	 COB 付属品：取付ビス3個	 COB 付属品：取付ビス3個	 ランプ別売 付属品：取付ビス3個	型番 ERL8234HD / 8235HD ERL8236HA ERL8237HC/8238HC ERL8242HB/8243HB ERL8239HC/8240HC ERL8244HB/8245HB ERL8241HA

ベースユニット				適合 オプション		
埋込ベースユニット RL857HA	直付ベースユニット RL858HA	スパイクベースユニット RL859HA	埋込ベースユニット (結線ボックスタイプ) RL860HA	H600	H400	H200
付属品：各機種に取付ビスM4 3個 ※本取扱説明書に記載の製品のみ組み合わせ可能。				 RL861HA 付属品：取付ビスM4.3個	 RL862HA	 RL863HA
				 付属品：取付ビス3個		

△ 3年以上お使いいただいた器具は、安全のため器具・コードなど1年ごとに点検をし、異常があれば交換してください。

■清掃方法について △注意 必ず電源を切ってください。感電の原因となります。

- 中性洗剤をつけ、よく絞ってから拭きとり、乾いた布で仕上げてください。
- シンナーやベンジンなど揮発性のもの拭いたり、殺虫剤をかけたりしないでください。

●電源工事が必要な場合は、電気工事店に依頼してください。

アフターサービスおよび転居や他の地域へのご贈答の場合は、お買上げの販売店か、最寄営業所へお問い合わせください。

◆仕様

ランプタイプ	型番	定格電圧	周波数	入力電流	消費電力	口金
スポットライトユニット JDR-Hi ランプ	ERL8234HD	100V	50Hz/60Hz	153mA	8.3W	E11
スポットライトユニット JDR ランプ	ERL8235HD	100V	50Hz/60Hz	105mA	5.9W	
				67mA		
拡散配光ユニット JDR mini ランプ	ERL8236HA	100V	50Hz/60Hz	67mA	5.9W	
全周配光ユニット JDR mini ランプ	ERL8241HA	100V	50Hz/60Hz	67mA	5.9W	

COBタイプ	型番	ランプ色	定格電圧	周波数	入力電流	消費電力	調光
ウォッシュ配光ユニット COBタイプ	ERL8237HC ERL8242HB	電球色 (3000K)	100V	50Hz/60Hz	97mA	9.5W	位相調光
	ERL8238HC ERL8243HB	電球色 (2700K)					
両面ウォッシュ配光ユニット COBタイプ	ERL8239HC ERL8244HB	電球色 (3000K)	100V	50Hz/60Hz	194mA	19.0W	
	ERL8240HC ERL8245HB	電球色 (2700K)					

※適合ランプについては、製品の仕様図及びカタログを参照してください。
※カットフードの取付方法を追加

△ LEDランプ交換の際は、必ず電源を切ってください。感電の原因になります。

◆適合位相制御器(別売)の接続台数

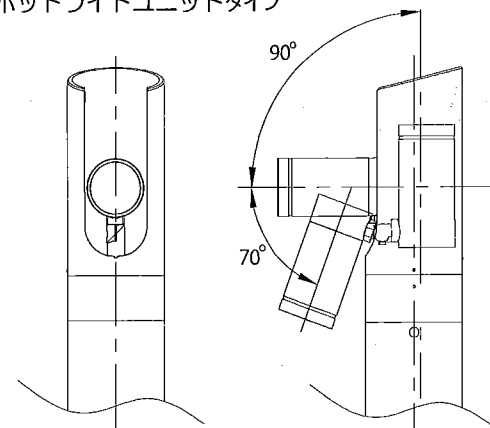
- ・適合位相制御器(別売)の接続台数は、ランプの仕様図を参照してください。
- ※負荷容量は使用環境(条件)により異なります。詳しくはコントローラの取扱説明書を参照してください。

◆LED光源について

・LED素子は白熱灯・蛍光灯などの一般光源に比べバラストがないため発光色、明るさが異なる場合がありますのでご了承ください。

◆可動範囲

・スポットライトユニットタイプ



△ 指定範囲以外可動させないでください。破損・落下・感電の原因となります。

◆取付方法

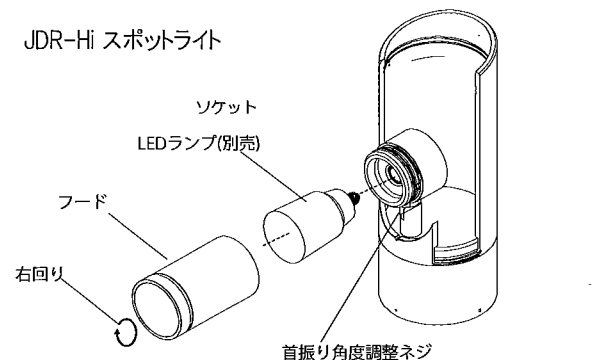
1. 器具重量に耐える様、地面の取付部を確保してください。

△ 強度不足の場合、転倒の原因となります。

- ※花壇など地面のやわらかい所ではコンクリートの基礎を作成することをおすすめします。
- 2. 安全確保の為、電源ブレーカー及び電源スイッチを遮断してください。
- 3. LEDランプ(別売)を灯体についているソケットに確実に取り付けてください。

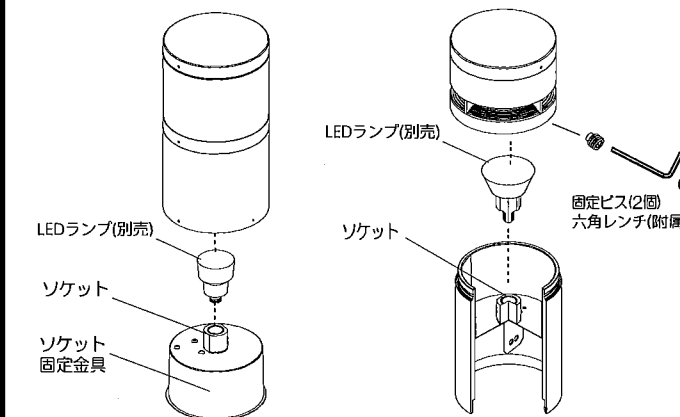
4. フードを矢印の方向に回し、灯体とフード間に隙間がなくなるまで締め込んでください。

※首振り角度調節ねじ部の六角レンチ(付属)はM4固定ビス用(2面幅=3.0mm)をご使用ください。



JDR-mini 拡散配光ユニット

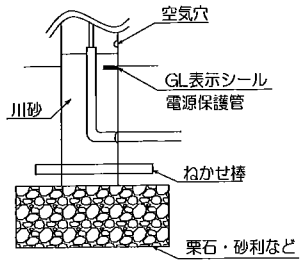
JDR-mini 全周配光ユニット



5. ベースユニット固定方法

a. 埋込ベースユニット固定方法

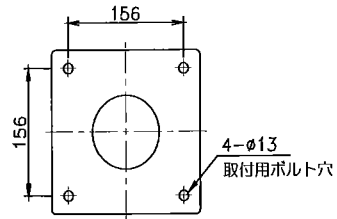
- ・埋込ポールの電源穴より電源線を引き込んでください。
- ・埋込ポール下部の挿入穴にねかせ棒を挿入してください。
- ・埋込ポールをGL表示テープがかくれるまで埋込んでください。



ポール内は水が溜まりやすい為、十分な排水処理を行い、地中からの湿気防止の為、ポール内へ川砂等を地面より上まで入れてください。

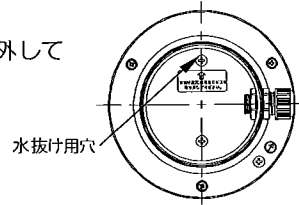
b. 直付けベースユニット固定方法

- ・ベースユニット下部より電源線を引き込んでください。
- ・ベースをアンカーボルト及びコンクリート基礎で固定してください。



c. スパイクタイプ固定方法

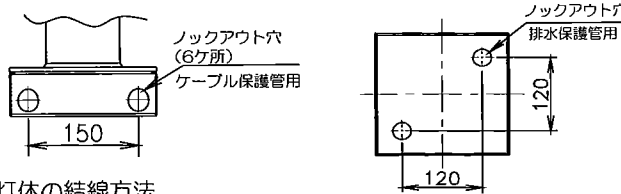
- ・ケーブルグランドをゆるめ、電源線（別途）をポール内に通し、ケーブルグランドを確実に締め付け固定してください。
- ・地中にスパイクを差し込んでください。
- ・取付してから水抜け穴ビス(M6)を取り外してください。



※電源線の外径φ5～φ10mm (0.75mm²以上) のキャブタイヤケーブルを使用してください。

d. 埋込ベースユニット（結線ボックスタイプ）固定方法

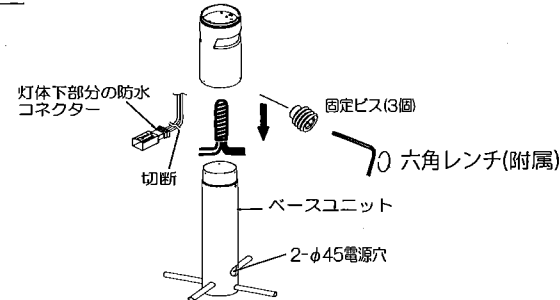
- ・埋込ボックスを設置してください。
- ・ロックアウト穴をあけ、電源線（別途）、ケーブル保護管（別途）排水保護管（別途）を引き込んでください。
- ・取付ネジ（4本）で埋込ボックスにベースを取り付けてください。
- ・埋込ポールを埋込表示ラベルがかくれるまで埋込んでください。



6. 灯体の結線方法

a. 1灯取付時の結線方法

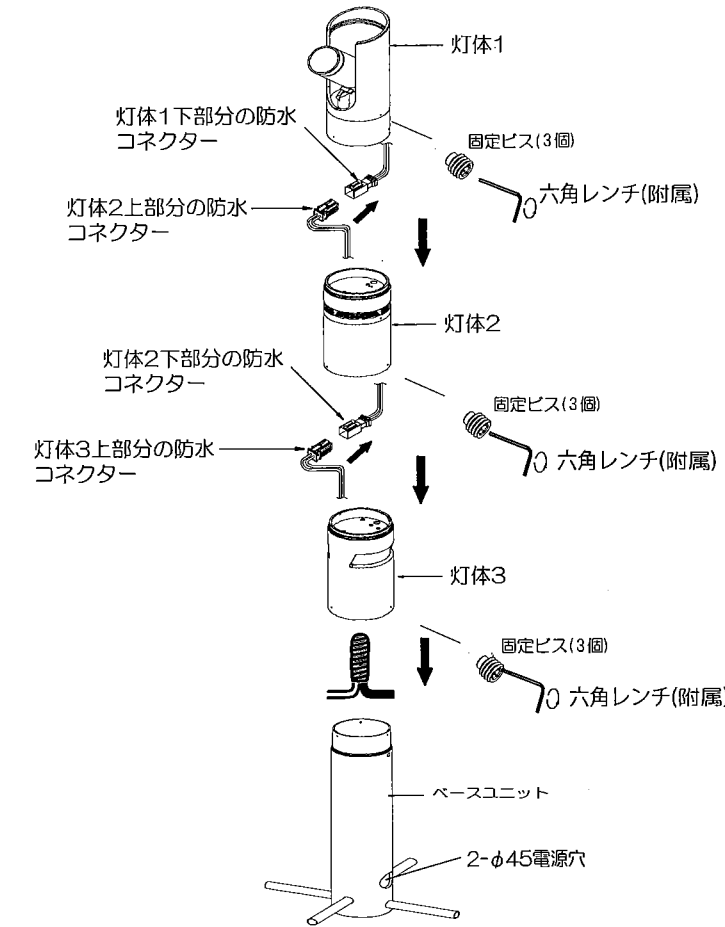
灯体側のリード線と電源線を結線する際は灯体側のコネクター部を切断して、灯体側電線と電源線を結線してください。



⚠ 接続不完全や容量オーバーの場合、火災・感電・器具故障の原因となります。

b. 組合せ固定時

灯体3と電源線の結線方法につきましては「a. 1灯取付時の結線方法」をご参照ください。灯体3と灯体2の防水コネクターのツマミ位置を確認し、コネクターを確実に差し込み接続してください。（下記図参照）灯体2と灯体1も同様に接続してください。灯体は六角レンチ（附属）を使って取付ビス（3個）を締めてください。灯体を取り外す場合、固定ビス（3個）を緩めて灯体を取り外してください。



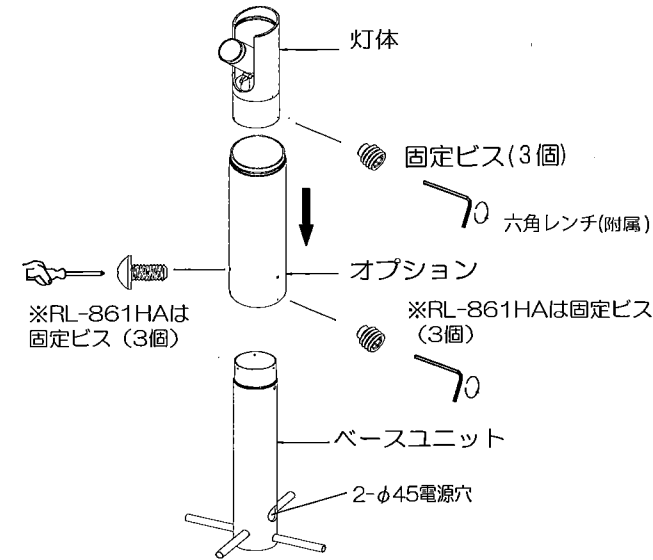
※ トップ・中間兼用ユニットがトップになる際は、ヘッドキャップ（別売）が必要になります。
※ 取付ビスの六角レンチはM3六角穴付き用（2面幅=2.0mm）をご使用ください。

◆ オプション（別売）

型番	名称
RL-861HA	スパーサーユニットH600
RL-862HA	スパーサーユニットH400
RL-863HA	スパーサーユニットH200
RL-856H	ヘッドキャップ
RB-729C	上面カバー
RB-704HB	カットフード

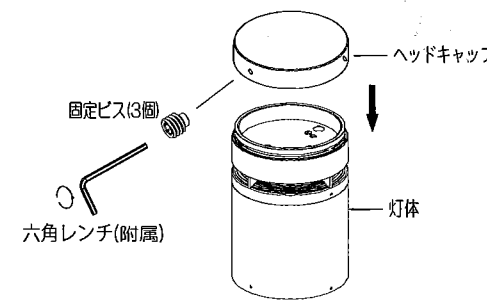
a. スパーサーユニットの固定方法

スパーサーユニットはベースユニットに挿入し、確実に固定するために六角棒レンチを使ってビスを締め付けてください。灯体はスパーサーユニットに挿入して、灯体はスパーサーユニットに確実に固定するために六角レンチを使ってビスを締め付けてください。取り外す時に灯体からベースユニットまでに順次にビスを緩めて、灯体及びスパーサーユニットを取り外してください。



b. 中間ユニットとヘッドキャップの固定方法

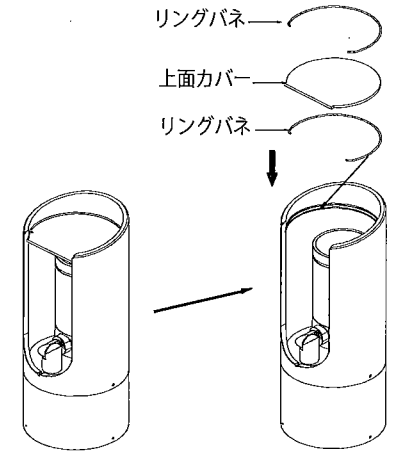
ヘッドキャップを灯体上部に挿入して、六角レンチを使って固定ビスを締め付けてください。



※ 取付ビスの六角レンチはM3六角穴付き用（2面幅=2.0mm）をご使用ください。

c. スポットライトユニット専用上面カバーの固定方法

リングバネを本体下段の溝にはめ込んでください。上面カバーをリングバネの上に置き、その上よりリングバネをはさみこむように落とし込んで固定してください。

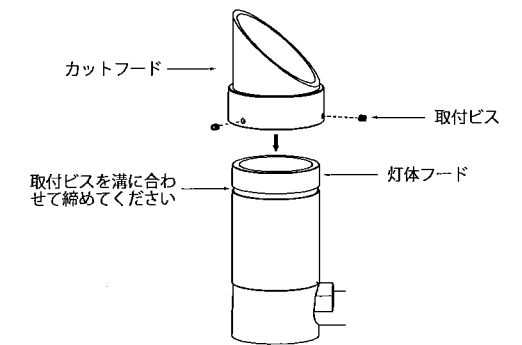


※ カットフードを上向きにてご使用する場合、砂、ほこり等による目詰まりにより、排水されにくくなる恐れがございます。定期的な清掃メンテナンスをお願い致します。
※ 灯体に上面カバーとカットフードを併用する場合は、真上照射はできません。

⚠ 取付けが不十分な場合、落下の原因となります。

● カットフードの取付方法

カットフードを取付ビス（3個）で灯体フードに取付けてください。



※ カットフードを上向きにてご使用する場合、砂、ほこり等による目詰まりにより、排水されにくくなる恐れがございます。定期的な清掃メンテナンスをお願い致します。

⚠ 取付けが不十分な場合、落下の原因となります。