

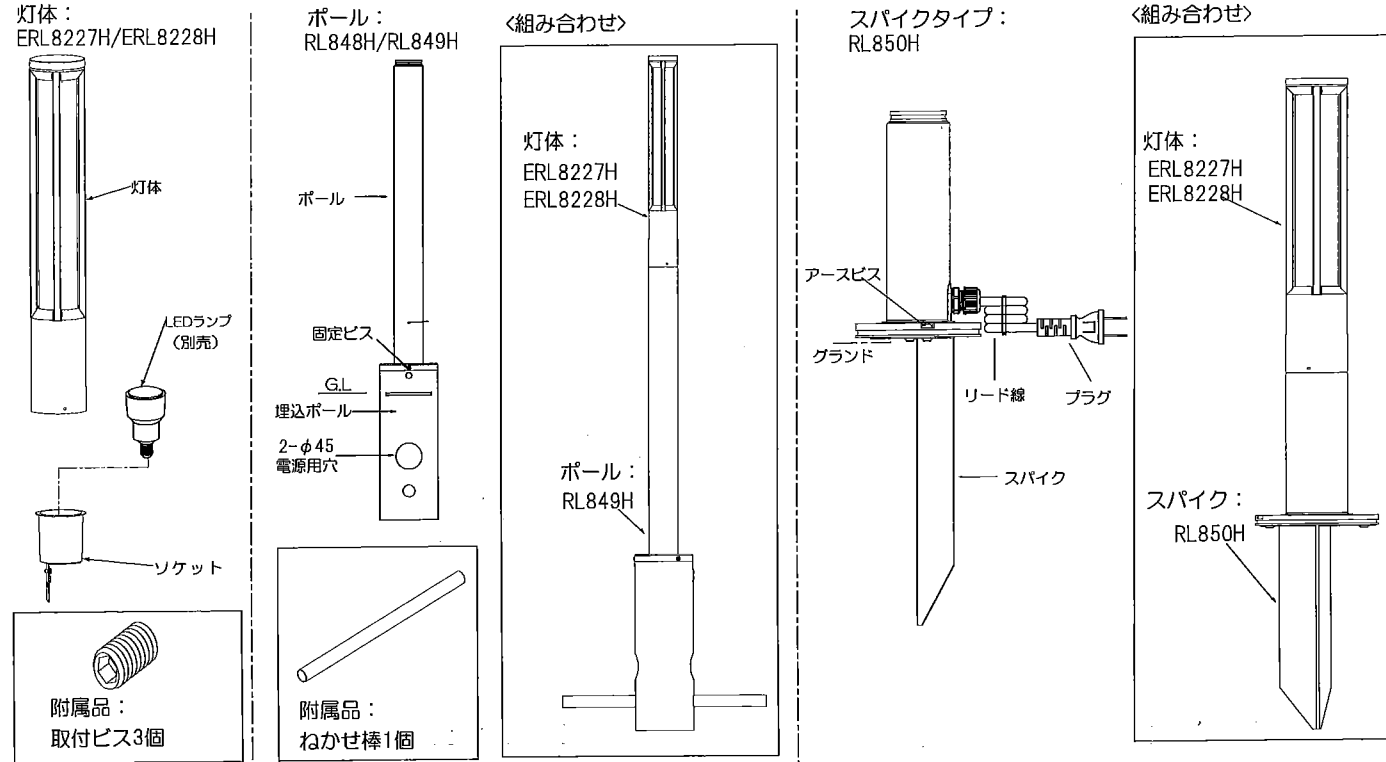
## スリムローポール

## 取扱説明書

### 保管用

この図は一部省略抽象した共通部品図です

#### ◆各部の名称



#### ◆仕様

型番	定格電圧	周波数	消費電力	口金	灯体長さ
ERL8227H	AC100V	50Hz/60Hz	5.9W	E11	450mm
ERL8228H					350mm

型番	名称
RL848H	ポール (L1550)
RL849H	ポール (L550)
RL850H	スライクタイプ

#### ◆適合LEDランプ(別売)

型番	ランプ色	配光	入力電流	消費電力	調光
RAD-841N	ナチュラルホワイト (4000K)	狭角	67mA	5.9W	位相調光
RAD-841W		広角			
RAD-841F		超広角			
RAD-842N	電球色 (3000K)	狭角			
RAD-842W		広角			
RAD-842F		超広角			
RAD-843N	電球色 (2700K)	狭角			
RAD-843W		広角			
RAD-843F		超広角			
RAD-844N	電球色 (3000K) 高演色	狭角			
RAD-844W		広角			
RAD-844F		超広角			
RAD-845N	電球色 (2700K) 高演色	狭角			
RAD-845W		広角			
RAD-845F		超広角			

△ LEDランプ交換の時は、必ず電源を切ってください。感電の原因になります。

#### ◆LED光源について

LED素子は白熱灯・蛍光灯などの一般光源に比べバラツキがあるため発光色、明るさが異なる場合がありますのでご了承ください。

#### ◆適合位相制御器(別売)の接続台数

適合位相制御器(別売)の接続台数は、ランプの仕様図を参照してください。

#### ◆取付方法

- 器具重量に耐える様、地面の取付部を確保してください。  
△ 強度不足な場合、転倒の原因となります。  
※花壇など地面のやわらかい所ではコンクリートの基礎を作成することをおすすめします。
- 安全確保の為、電源ブレーカー及び電源スイッチを遮断してください。  
△ 感電の原因となります。
- ポールタイプ：埋込ポール下部の挿入穴にねかせ棒を挿入してください。
- 埋込ポールを埋込表示ラベルがかけれるまで埋込んでください。  
△ 接続不完全や容量オーバーの場合、火災の原因となります。
- ランプをソケットに確実に取付けてください。  
△ 取付けが不十分な場合、部品落下の原因となります。  
△ 点灯中や消灯直後(消灯後20分まで)は高温になりますのでLEDランプ交換はしないでください。やけどの原因となります。
- ポールの電源穴より電源線を引き込んでください。
- 灯体側電源線と埋込ポール側電源線を結線し、自己融着テープなどで確実に防水・絶縁処理を行ってください。同時にアース線はD種接地工事を行ってください。  
△ 接続不完全や容量オーバーの場合、火災・感電・器具故障の原因となります。
- 電源線を張力止めで固定してください。(図1を参照)
- 灯体をポールに落とし込んで、六角レンチ(別途)で付属の取付ビス(3個)を灯体に確実に締め込んでください。(図2を参照)  
△ 最後まで確実に取付けてください。取付けが不十分な場合、落下の原因となります。

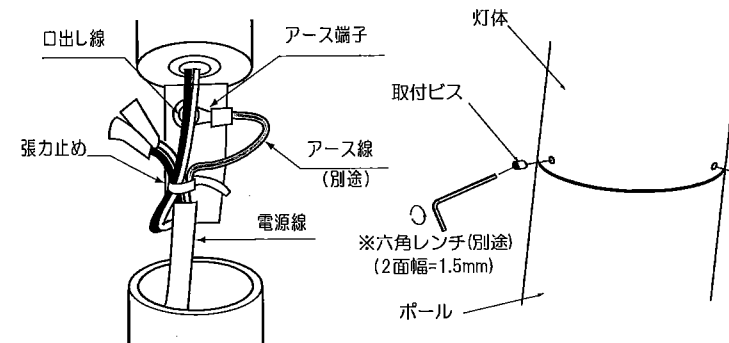


図1

図2

10. スライクタイプ：グラウンドにスライクを差し込んでください。

11. アース端子にD種接地工事を行ってください。

△ 漏電・火災の原因となります。

12. リード線のプラグをコンセントに差し込んでください。

△ 取付けに不備があると、漏電・火災の原因となります。

#### ◆ランプ交換

1. 灯体から取付ビスを六角レンチ(別途2面幅=1.5mm)で取り外し、灯体を取外してください。

2. ソケットに取り付いているランプを取り外してください。

△ 取付けが不十分な場合、部品落下の原因となります。

△ 点灯中や消灯直後(消灯後20分まで)は高温になりますのでLEDランプ交換はしないでください。やけどの原因となります。

3. 新しいランプに交換した後、灯体を再度ポールに落とし込んで、六角レンチ(別途)で付属の取付ビス(3個)を灯体に確実に締め込んでください。(図2を参照)

△ 3年以上お使いいただいた器具は、安全のため器具・コードなど1年ごとに点検をし、異常があれば交換してください。

■ 清掃方法について △ 注意 必ず電源を切ってください。感電の原因となります。

- 中性洗剤をつけ、よく絞ってから拭きとり、乾いた布で仕上げてください。
- シンナーやベンジンなど揮発性のもので拭いたり、殺虫剤をかけたりしないでください。

● 電源工事が必要な場合は、電気工事店に依頼してください。

アフターサービスおよび転居や他の地域へのご贈答の場合は、お買上げの販売店か、最寄営業所へお問い合わせください。