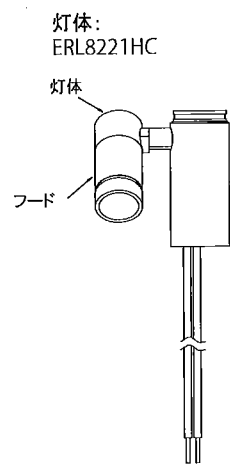


## JDR-mini アウトドアスポットライト 多灯ローポールタイプ

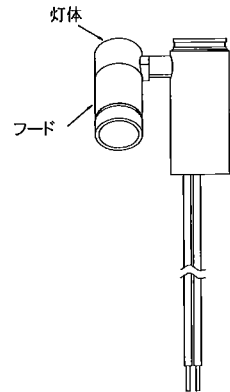
## 取扱説明書 保管用

この図は一部省略抽象した共通部品図です

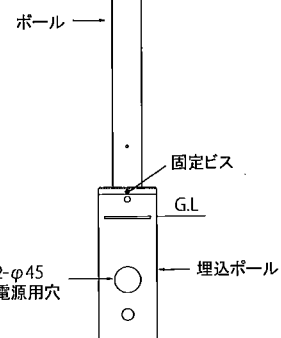
### ◆各部の名称



灯体:  
ERL8221HC



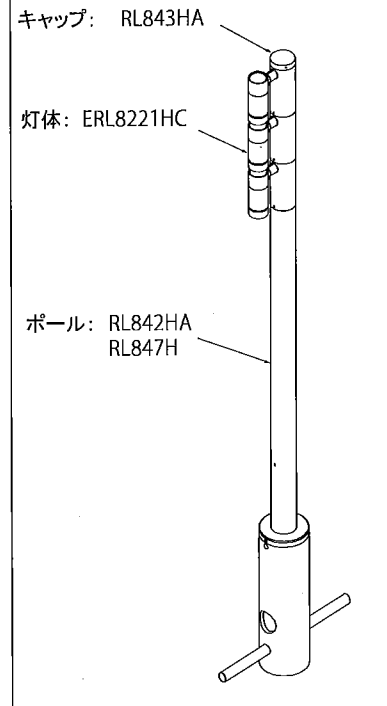
ポール:  
RL842HA  
RL847H



キャップ:  
RL843HA



〈組み合わせ〉



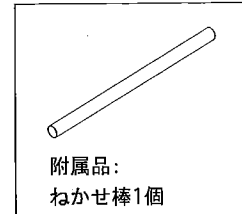
キャップ: RL843HA

灯体: ERL8221HC

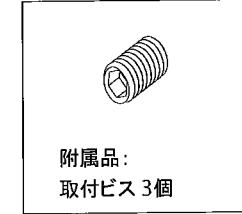
ポール: RL842HA  
RL847H



附属品:  
取付ビス 3個



附属品:  
ねかせ棒 1個



附属品:  
取付ビス 3個

※最大3連結まで可能です。

### ◆仕様

型番	定格電圧	周波数	近接照射限度
ERL8221HC	AC100V	50Hz/60Hz	0.1m

型番	名称
RL842HA	ポール L1070用
RL843HA	キャップ
RL847H	ポール L2400用

### ◆適合位相制御器(別売)の接続台数

ランプ	定格電圧	周波数	調光器	接続台数	調光範囲
RAD-841N/W/F	AC100V	50Hz/ 60Hz	RX116WC	1~15台	約5%~100%
RAD-842N/W/F				約5%~100%	
RAD-843N/W/F			RX411W	9~45台	約5%~100%
RAD-844N/W/F				約5%~100%	
RAD-845N/W/F				約5%~100%	
RAD-845N/W/F			FX426N	1~15台	約5%~100%

※負荷容量は使用環境(条件)により異なります。詳しくはコントローラの取扱説明書を参照してください。

△ 3年以上お使いいただいた器具は、安全のため器具・コードなど1年ごとに点検をし、異常があれば交換してください。

■ 清掃方法について △ 注意 必ず電源を切ってください。感電の原因となります。

- 中性洗剤をつけ、よく絞ってから拭きとり、乾いた布で仕上げてください。
- シンナーやベンジンなど揮発性のもので拭いたり、殺虫剤をかけたらないでください。

● 電源工事が必要な場合は、電気工事店に依頼してください。

アフターサービスおよび転居や他の地域へのご贈答の場合は、お買上げの販売店か、最寄営業所へお問い合わせください。

### ◆適合LEDランプ(別売)

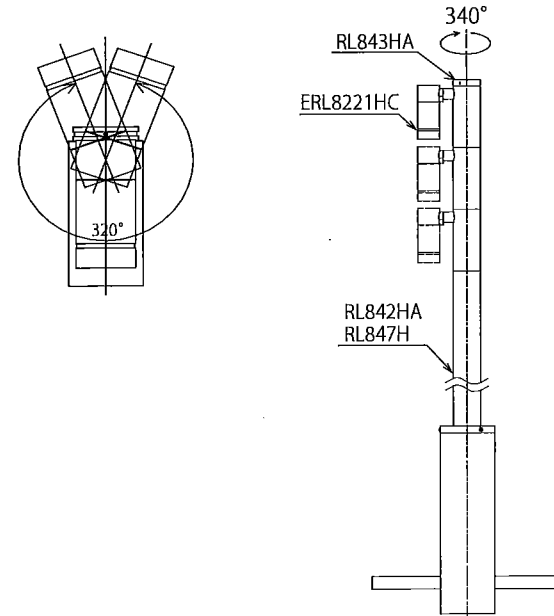
型番	ランプ色	配光	入力電流	消費電力	調光
RAD-841N	ナチュラルホワイト (4000K)	狭角	67mA	5.9W	位相調光
RAD-841W		広角			
RAD-841F		超広角			
RAD-842N	狭角				
RAD-842W	広角				
RAD-842F	超広角				
RAD-843N	電球色(3000K)	狭角			
RAD-843W		広角			
RAD-843F		超広角			
RAD-844N	電球色(3000K)	狭角			
RAD-844W		広角			
RAD-844F		超広角			
RAD-845N	電球色(2700K)	狭角			
RAD-845W		広角			
RAD-845F		超広角			

△ LEDランプ交換の時は、必ず電源を切ってください。感電の原因となります。

### ◆LED光源について

LED素子は白熱灯・蛍光灯などの一般光源に比べバラストがないため発光色、明るさが異なる場合がありますのでご了承ください。

### ◆可動範囲



△ 指定範囲以外可動させないでください。破損・落下・感電の原因となります。

### ◆取付方法

1. 器具重量に耐える様、地面の取付部を確保してください。

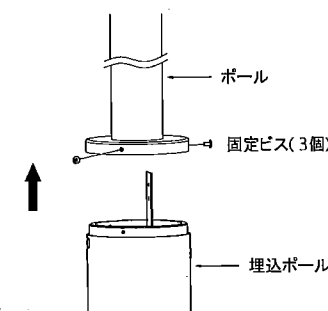
△ 強度不足の場合、転倒の原因となります。

※花壇など地面のやわらかい所ではコンクリートの基礎を作成することをおすすめします。

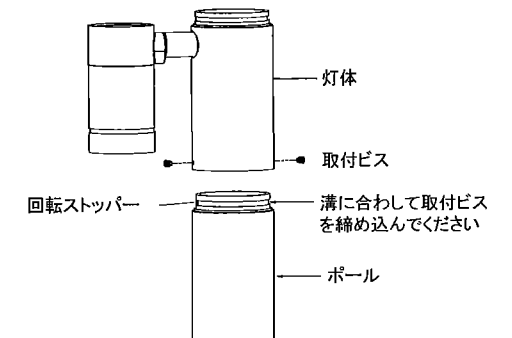
2. 安全確保の為、電源ブレーカー及び電源スイッチを遮断してください。

△ 感電の原因となります。

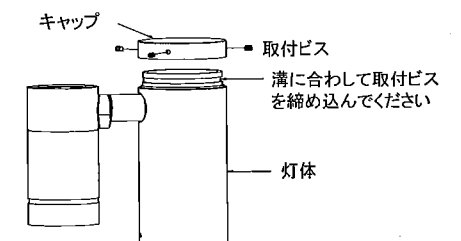
3. ポールの固定ビスを外し、埋込ポールからポールを取外してください。



4. 灯体を取付ビス(2個)でポールに取付けてください。(最大 3連結)  
※六角レンチ(付属)はM 4取付ビス用(2面幅=2mm)をご使用ください。



5. キャップを取付ビス(3個)で灯体に取り付けてください。

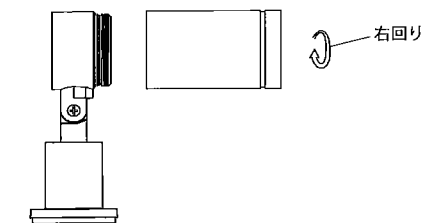


6. フードを灯体から取外し、LEDランプ(別売)を灯体についているソケットに確実に取付けてください。各部品の名称参照

△ 取付けが不十分な場合、部品落下の原因となります。

△ 点灯中や消灯直後(消灯後20分まで)は高温になりますのでLEDランプ交換はしないでください。やけどの原因となります。

7. フードを矢印の方向に回し、灯体とフード間に隙間がなくなるまで締め込んで下さい。



△ 取付けに不備がありますと、浸水の原因となります。

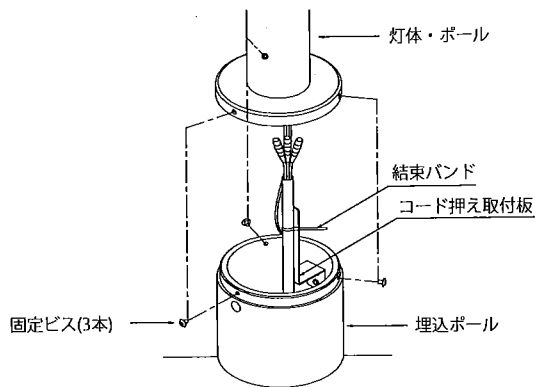
8. 埋込ポールの電源穴より電源線を引き込んでください。

9. 埋込ポール下部の挿入穴にねかせ棒を挿入してください。

10. 埋込ポールを埋込表示ラベルがかけられるまで埋込んでください。

△ 接続不完全や容量オーバーの場合、火災の原因となります。

11. 灯体側電源線と埋込ポール側電源線を結線し、自己融着テープなどで確実に防水・絶縁処理を行ってください。同時にアース線はD種接地工事を行ってください。埋込ポール側電源線を結束バンドで固定してください。

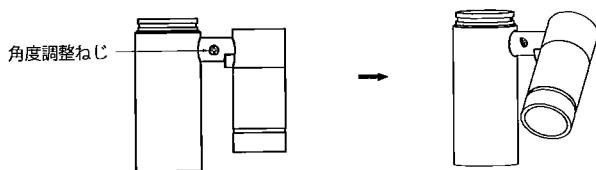


12. 灯体・ポールと埋込ポールを固定ビスで固定してください。

⚠ 取付が不十分な場合、器具落下の原因となります。

13. 灯体を調整してください。

アームの角度調整ねじをドライバー(別途)で緩め、灯体を調整し照射位置を合わせてください。調整後、角度調整ねじを確実に締め込み固定してください。



⚠ 点灯中は高温になりますので、十分にご注意ください。やけどの原因となります。

### ◆オプション(別売)

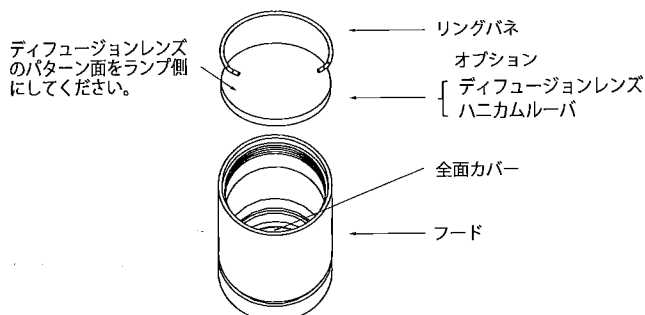
型番	名称
RB789F	ディフュージョンレンズ
RB790B	ハニカムルーバ
RB791H	カットフード

※ディフュージョンレンズとハニカムルーバの併用はできません。

### ◆取付方法

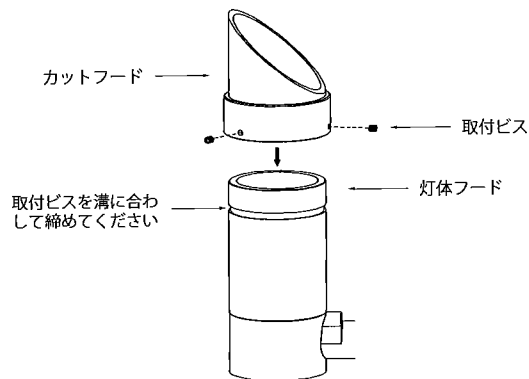
●ハニカムルーバ、ディフュージョンレンズの取付方法

- フードを灯体から取外してください。
- オプションを全面カバー内側まで落とし込み、オプション固定用のリングバネをオプションに当たるまで押し込んでください。



### ●カットフードの取付方法

カットフードを取付ビス(3個)で灯体フードに取付けてください。



※カットフードを上向きにてご使用する場合、砂、ほこり等による目詰まりにより、排水されにくくなる恐れがございます。定期的な清掃メンテナンスをお願い致します。

⚠ 取付けが不十分な場合、落下の原因となります。