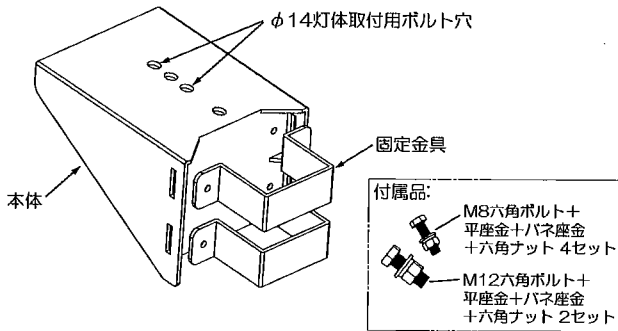


【型番】 RL-834NA/RL-804N (別売)

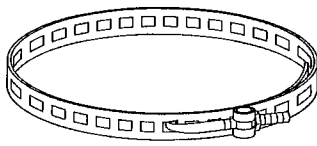
## ◆各部の名称

この図は一部省略抽象した共通部品図です

### ■RL-834NA

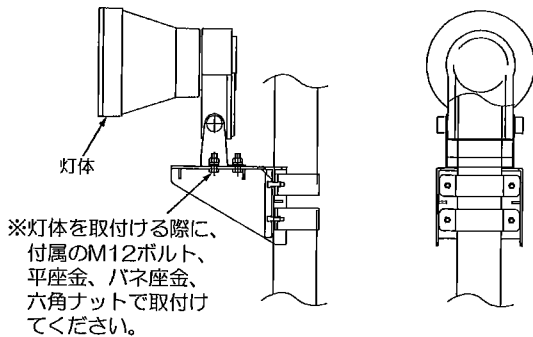


### ■RL-804N

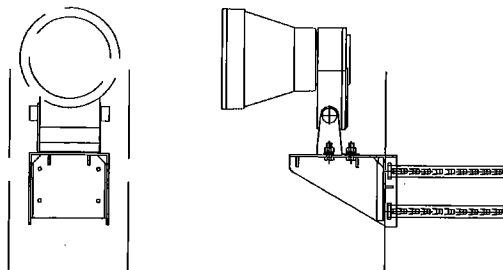


## ◆仕様

- φ101.6鋼管に取り付ける場合
- 100角ポールに取り付ける場合



- φ300~φ350の電柱に取り付ける場合  
(電柱用取付バンドRL-804Nは別途)



## ■清掃方法について

⚠注意 必ず電源を切ってください。感電の原因となります。

- 中性洗剤をつけ、よく絞ってから拭きとり、乾いた布で仕上げてください。
- シンナーやベンジンなど揮発性のもので拭いたり、殺虫剤をかけたりしないでください。

●電源工が必要な場合は、電気工事店に依頼してください。

アフターサービスおよび転居や他の地域へのご贈答の場合は、お買上げの販売店か、最寄営業所へお問い合わせください。

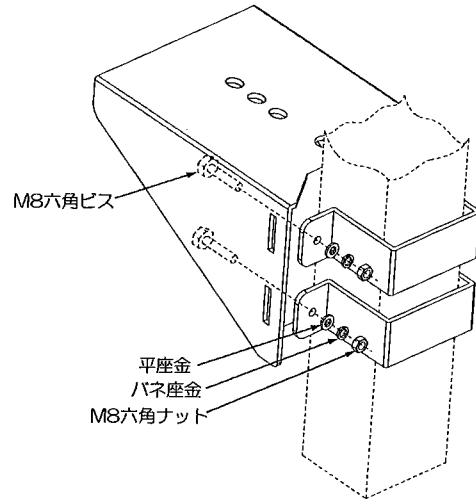
## ◆取付方法

1. 安全確保のため、電源ブレーカーを遮断してください。

⚠感電の原因となります。

〈φ101.6鋼管及び□100角ポールに取り付ける場合〉

2. 本体の内側か付属のM8六角ボルトを差し込み、本体と固定金具でポールを挟むようにし、平座金、バネ座金、M8六角ナットにて固定してください。



⚠取付部の強度が不十分な場合、器具落下・破損などの原因となります。

〈電柱に取り付ける場合〉

2. 本体に別売の電柱用取付バンド(RL-804N)を取付けてください。
  - 電柱のサイズに合わせてバンドは切り、長さ調整してください。
  - バンドを切った場合は端部を錆止め処理をしてください。
3. 取付バンドを電柱に巻きつけ、フックボルトを取付バンドの穴に引っ掛けて、ナットを確実に締め付けてください。  
※バンドは出来る限り電柱に沿うようにしてください。

⚠取付けが不十分な場合、器具落下の原因となります。