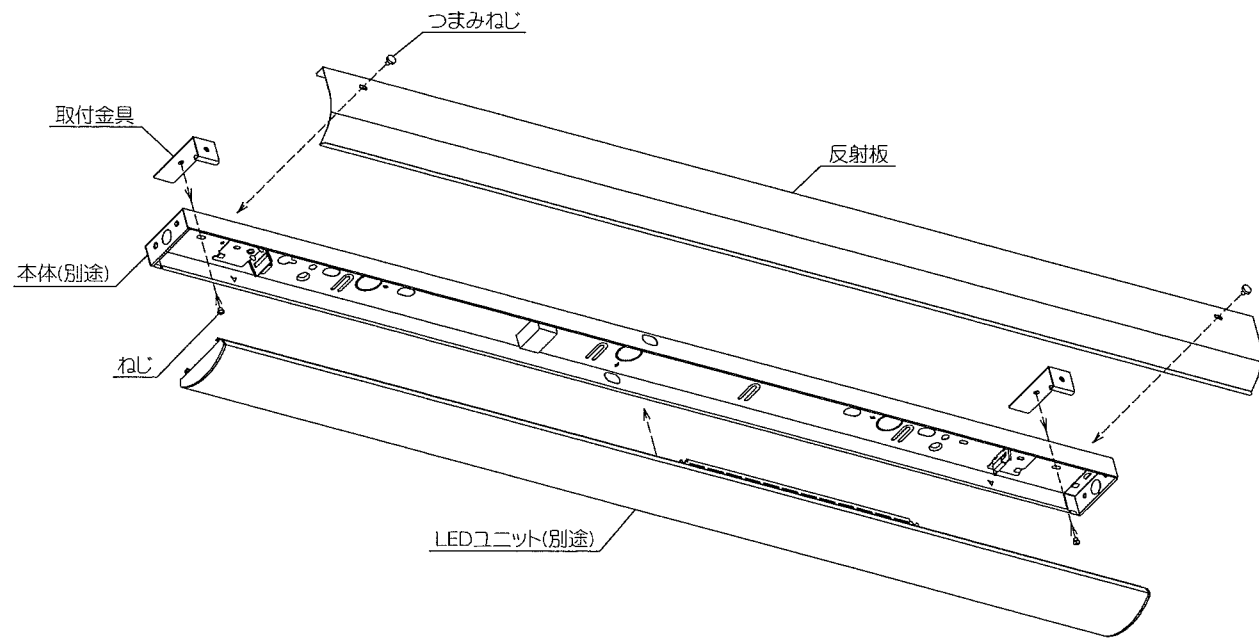


◆各部の名称

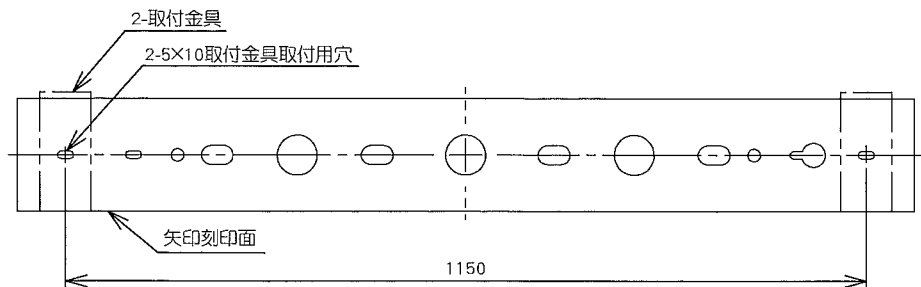
この図は一部省略抽象化した共通部品図です



◆取付金具固定位置

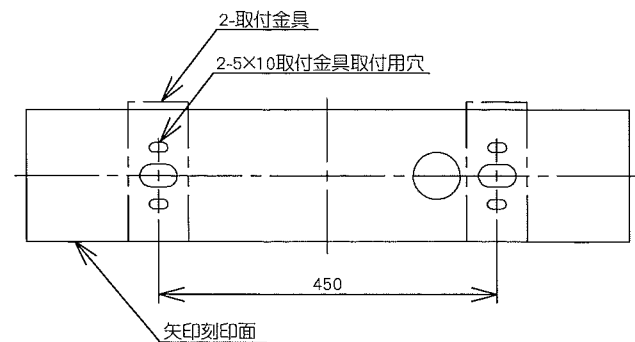
※取付金具の固定位置を間違えると反射板が取付できなくなります。

■RK-586W 40Wタイプ



1150ピッチの5×10取付用木ネジ穴が使用できなくなります。

■RK-587W 20Wタイプ



30×450ピッチの5×10取付用木ネジ穴が使用できなくなります。

△ 3年以上お使いいただいた器具は、安全のため器具・コードなど1年ごとに点検をし、異常があれば交換してください。

■清掃方法について △注意 必ず電源を切ってください。感電の原因となります。

- 中性洗剤をつけ、よく絞ってから拭きとり、乾いた布で仕上げてください。
- シンナーやベンジンなど揮発性のもので拭いたり、殺虫剤をかけたりしないでください。

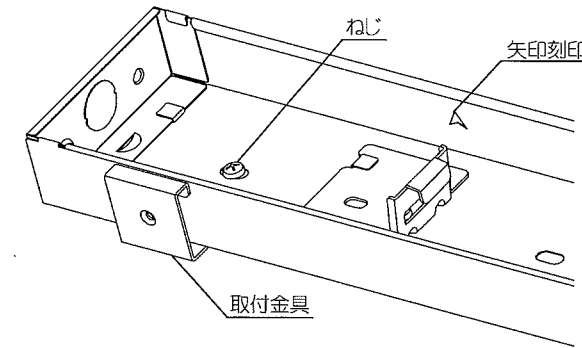
●電源工事が必要な場合は、電気工事店に依頼してください。

アフターサービスおよび転居や他の地域へのご贈答の場合は、お買上げの販売店か、最寄営業所へお問い合わせください。

◆取付方法

1. 付属のねじで本体に取付金具を取付けてください。(2カ所)

- 取付金具固定位置を参照して確実に固定してください。
- 矢印刻印の無い面に取付けてください。



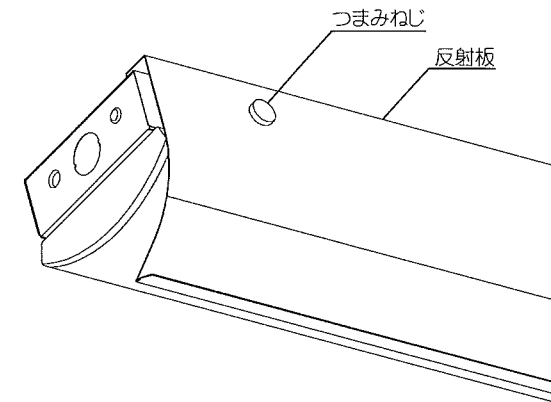
△ 取付けに不備がありますと落下の原因となります。

2. 本体、LEDユニットを取付けてください。

※詳細は器具本体の説明書をご確認ください。

△ 取付けに不備がありますと落下の原因となります。

3. 付属のつまみねじで取付金具に反射板を取付けてください。(2カ所)



△ 取付けに不備がありますと落下の原因となります。