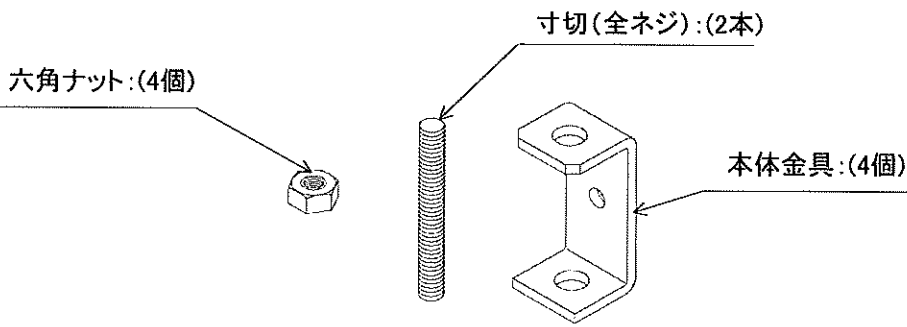
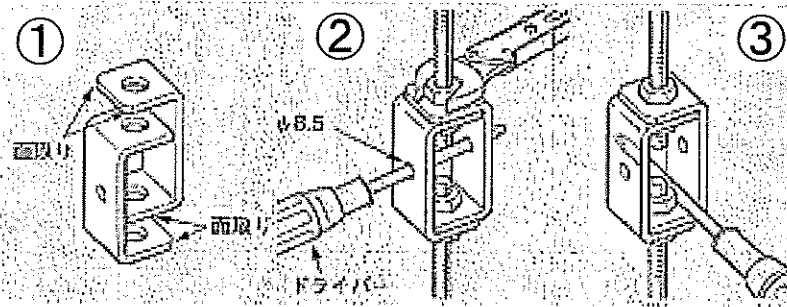


[型番] RK514N

◆各部の名称 この図は一部省略抽象した共通部品図です



◆施工方法



- ① 金具端部の面取り部が、互いに外側になるように重ねます。
- ② 吊りボルト取付け後、丸穴(φ8.5)にドライバー(+)
貫通させ、金具がずれないように固定して締め付けて完了です。
- ③ ※内側のナットが共回りする場合は、図のようにドライバーを差し込み、
ナットの共回りを防いでください。。

△ボルトの締め付けは確実にお願いします。不十分だと落下のおそれがあります。

◆取付注意

耐荷重 500Kgです。

△施工方法の記述通り、締め付けに関しては緩みのないように、確実にお願いします。

■清掃方法について

△注意 必ず電源を切ってください。感電の原因となります。

- 中性洗剤をうすめ布に付け、よく絞ってから器具を拭き取り、その後乾いた布で仕上げてください。
- シンナーやベンジンなどの揮発性のもの、または酸性、アルカリ性の洗剤で拭いたり、殺虫剤をかけたたりしないでください。

●電源工事が必要な場合は、電気工事店に依頼してください。

RK514N-T

アフターサービスおよび転居や他の地域へのご贈答の場合は、お買い上げの販売店か、最寄りの営業所へお問い合わせください。