

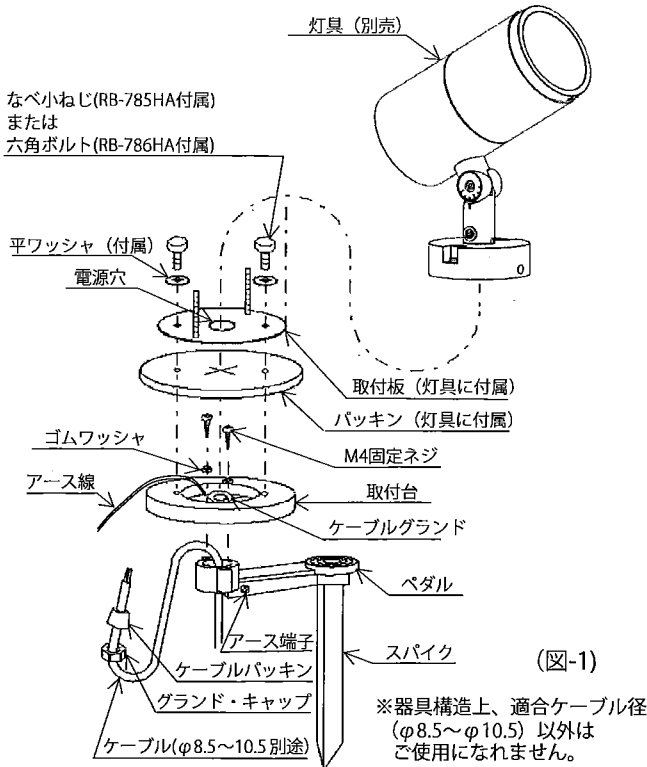
# LEDZ スパイク

## 取扱説明書

保管用

### ◆各部の名称

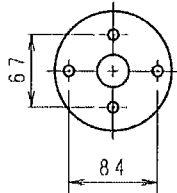
この図は一部省略抽象した共通部品図です



(図-1)

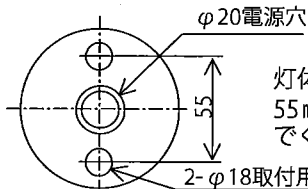
### ◆取付寸法図

[型番]RB-785HA



灯体は、取付寸法  
67mm及び84mmの  
器具を選んでください。

[型番]RB-786HA

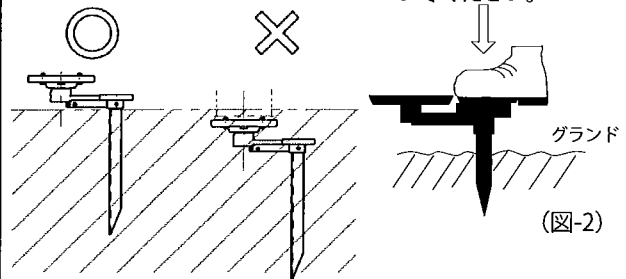


灯体は、取付寸法  
55mmの器具を選ん  
でください。

●この図は、取付台の寸法図です

### ◆取付方法

- 1、安全確保の為、電源ブレーカーを、遮断してください。  
⚠ 感電の原因となります。
- 2、この器具は、屋外用・スポットライト取付用です。
- 3、取付台の固定ネジ2本を外し、ペダルと分離してください。(図-1参照)
- 4、取付台のグランド・キャップを手で外してください。  
※ケーブル・パッキンが入っていますので無くさないでください。(図-1参照)
- 5、配線用ケーブル(別途)をペダルおよび、グランド・キャップとケーブル・パッキン、ケーブルグラウンドの順に通してください。(図-1参照)  
※注意 適合ケーブル径(φ8.5~φ10.5)以外のキャブタイヤケーブルは、ご使用になれません。
- 6、グランド・キャップを手で強くケーブルグラウンドに締付けてください。次に、ペダルを取付台に固定ネジ2本で締付けてください。(図-1参照)  
⚠ 締付不十分な場合は、漏電・器具故障の原因となります。
- 7、灯具(別売)側のリード線と電源ケーブル及び、アース線を確実に接続してください。  
⚠ 接続不完全の場合、火災・漏電の原因となります。
- 8、灯具(別売)の取扱説明書に従い付属のなべ小ねじ、または六角ボルトで取付台に取付けてください。  
⚠ 取付不十分な場合は火災・漏電の原因となります。
- 9、ペダルに付いているアース端子にD種接地工事を、必ず行ってください。  
⚠ 火災・感電の原因となります。
- 10、グラウンドにスパイクを差し込んでください。  
※スパイクのペダル部が、地上に出るようにしてください。 ※ハンマーなどでたたかないでください。



(図-2)

⚠ 水のたまる所には使用しないでください。  
感電・漏電の原因となります。