

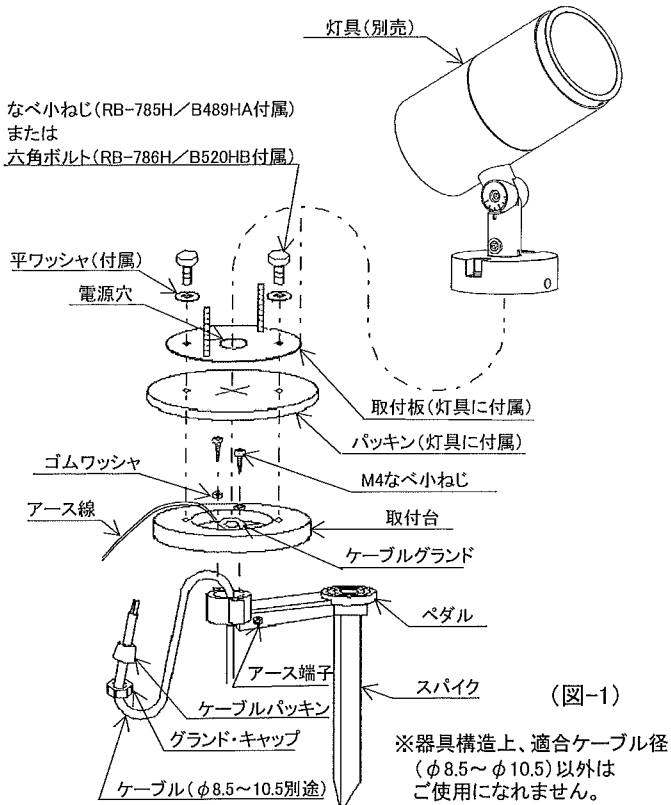
LEDZ スパイク

取扱説明書

保管用

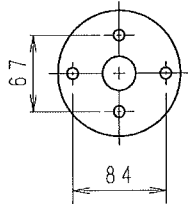
◆各部の名称

この図は一部省略抽象した共通部品図です



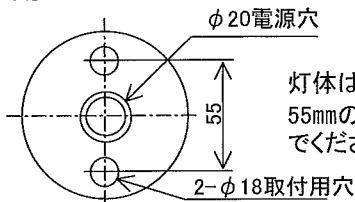
◆取付寸法図

[型番] RB-785H, B489HA



灯体は、取付寸法
67mm及び84mmの
器具を選んでください。

[型番] RB-786H, B520HB



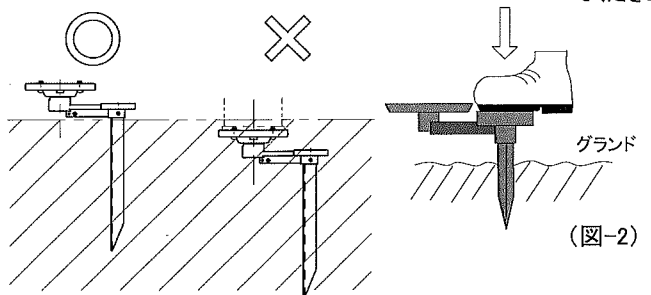
灯体は、取付寸法
55mmの器具を選ん
でください。

●この図は、取付台の寸法図です。

◆取付方法

- 1、安全確保の為、電源ブレーカーを、遮断してください。
! 感電の原因となります。
- 2、この器具は、屋外用・スポットライト取付用です。
- 3、取付台の固定タッピンネジ2本を外し、ペダルと分離してください。(図-1参照)
- 4、取付台のグランド・キャップを手で外してください。
※ケーブル・パッキンが入っていますので
無くさないでください。(図-1参照)
- 5、配線用ケーブル(別途)をペダルおよび、グランド・キャップと
ケーブル・パッキン、ケーブルグラウンドの順に通してください。
(図-1参照)
※注意 適合ケーブル径(φ8.5~φ10.5)以外のキャブタイヤ
ケーブルは、ご使用になれません。
- 6、グランド・キャップを手で強くケーブルグラウンドに締付けて
ください。次に、ペダルを取付台にタッピンネジ2本で締付
けてください。(図-1参照)
! 締付不十分な場合は、漏電・器具故障の原因となります。
- 7、灯具(別売)側のリード線と電源ケーブル及び、アース線を
確実に接続してください。
! 接続不完全の場合、火災・漏電の原因となります。
- 8、灯具(別売)の取扱説明書に従い付属のなべ小ねじ、
または六角ボルトで取付台に取付けてください。
! 取付不十分な場合は火災・漏電の原因となります。
- 9、ペダルに付いているアース端子にD種接地工事を、
必ず行ってください。
! 火災・感電の原因となります。
- 10、グラウンドにスパイクを差し込んでください。(図-2参照)

※スパイクのペダル部が、地上に
出るようにしてください。 ※ハンマーなどでたたかない
でください。



水のたまる所には使用しないで
ください。
感電・漏電の原因となります。

■清掃方法について

! 注意 必ず電源を切ってください。感電の原因となります。

- 中性洗剤をうすめ布に付け、よく絞ってから器具を拭き取り、その後乾いた布で仕上げてください。
- シンナーやベンジンなどの揮発性のもの、または酸性、アルカリ性の洗剤で拭いたり、殺虫剤をかけたりしないでください。

●電源工事が必要な場合は、電気工事店に依頼してください。

アフターサービスおよび転居や他の地域へのご贈答の場合は、お買い上げの販売店か、最寄りの営業所へお問い合わせください。