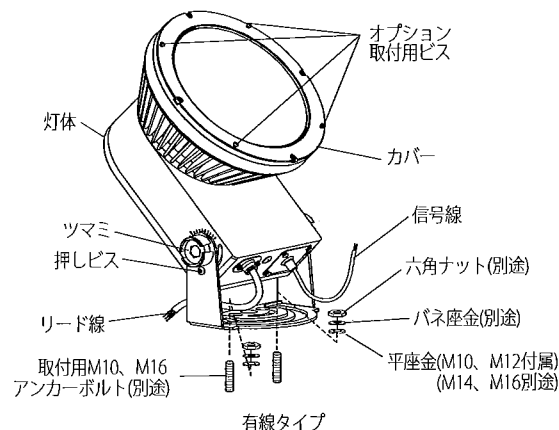
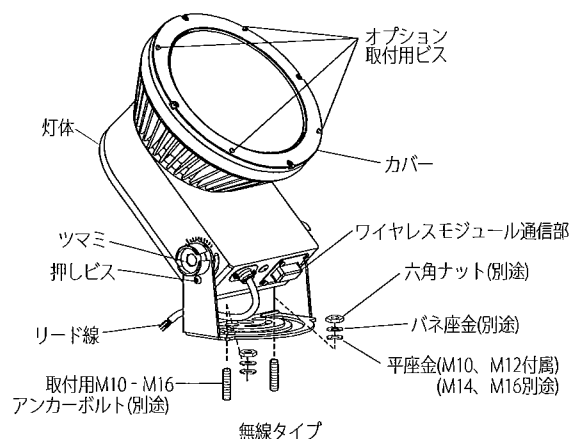


この図は一部省略抽象した共通部品図です

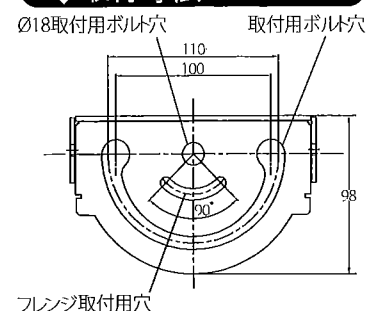
◆各部の名称



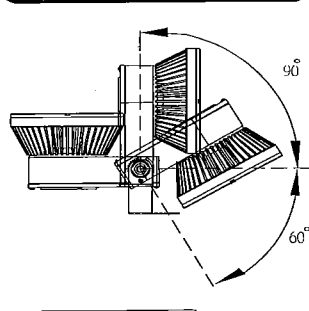
◆LED光源について

- LED素子は白熱灯・蛍光灯などの一般光源に比べバツキがあるため発光色・明るさが異なる場合がありますのでご了承ください。
- LEDモジュールは交換不可です。

◆取付寸法



◆可動範囲



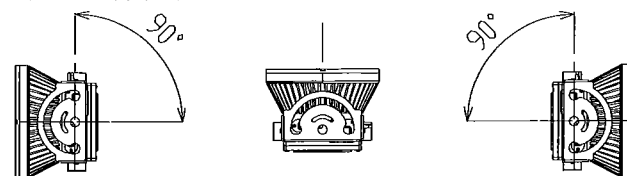
△指定範囲以外可動させないでください。破損・落下・感電の原因となります。

◆仕様

区分	型番	ランプ色	配光	調光方式	入力電圧	入力電流	消費電力	周波数
9000タイプ	SXS3031S/H	12000K~1800K カラー調色	中角	無線調光	100V	845mA	83.1W	50Hz/60Hz
	SXS3032S/H		広角					
	SXS3033S/H		拡散	有線調光	200V	425mA	81.7W	
	SXS3031SA/HA-L		中角					
	SXS3032SA/HA-L		広角					
SXS3033SA/HA-L	拡散		無線調光	100V	544mA	52.1W		
SXS3034S/H	中角							
SXS3035S/H	広角							
SXS3036S/H	拡散							
SXS3034SA/HA-L	中角						有線調光	
SXS3035SA/HA-L	広角							
SXS3036SA/HA-L	拡散							
3000タイプ	SXS3037S/H	狭角	中角	無線調光	100V	368mA	36.5W	
	SXS3037SA/HA-L			有線調光	200V	186mA	36.3W	
					有線調光	242V	158mA	36.5W

◆取付方法

- 安全確保の為、電源ブレーカー及び、電源スイッチを遮断してください。  
△感電の原因となります。
- 器具重量に耐える様、取付面の強度を確保してください。  
△取付部の強度が不十分な場合、器具落下の原因となります。
- 本体を取付けてください。  
・取付用M10-M16アンカーボルト、六角ナット、バネ座金、平座金(ステンレス製)は別途ご用意ください。  
※取付用アンカーボルトがM10、M12の場合、付属の平座金を使用してください。  
・あらかじめ指定の取付寸法でアンカーボルトを設置してください。  
※取付用アンカーボルトがM14、M16の場合、取付ピッチ100mmでアンカーボルトを設置してください。  
・本体の取付穴にアンカーボルトを通し、六角ナット、バネ座金、平座金で確実に締め付けてください。

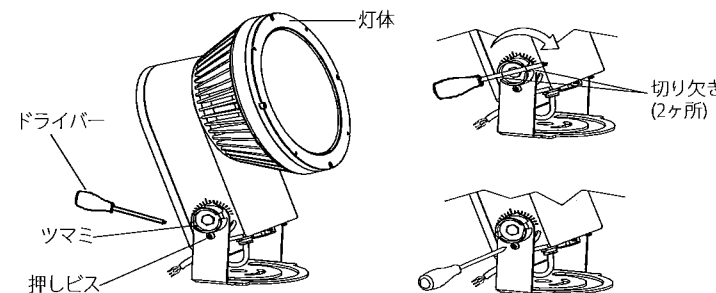


取付ピッチ55mmの時の可動範囲

※その他の取付ピッチ使用時は可動できません。

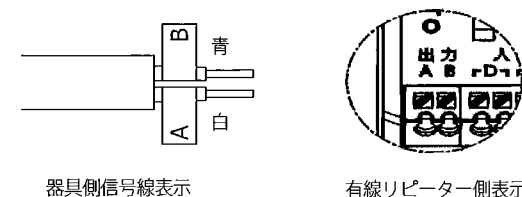
△取付けが不十分な場合、器具落下・火災・漏電の原因となります。

- ツマミ2ヶ所を緩めて灯体角度を調整し、照射位置を合わせてください。調整後、ツマミの切り欠き(2ヶ所)にドライバー等を差し込み、確実に締め付けてください。押しビス2ヶ所を確実に締め付けてください。



△点灯中は灯体が高温になりますので十分にご注意ください。やけどの原因となります。

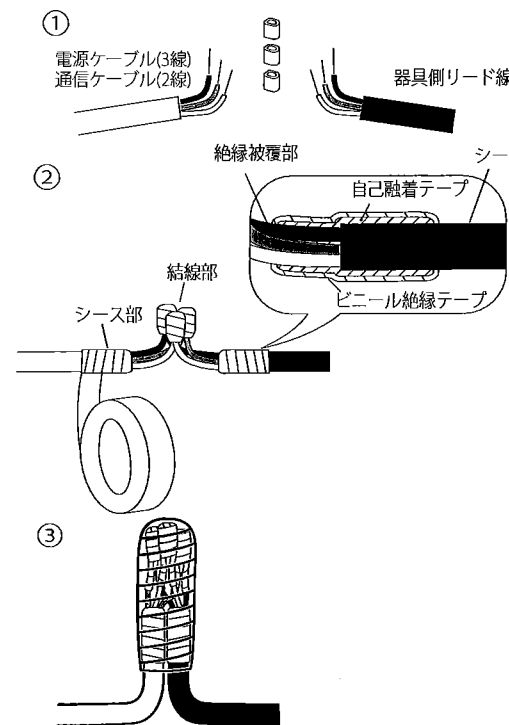
- 電源線と器具側のリード線を結線し、自己融着テープなどで確実に防水・絶縁処理を行ってください。同時にアース線はD種接地工事を行ってください。器具側信号線の極性表示(A:白,B:青)と有線リピータ(別売)接続の信号線の極性が一致するように接続してください。  
※信号には極性があります。誤って接続すると故障の原因となります。



△接続不完全や容量オーバーの場合、火災・感電・器具故障の原因となります。

◆結線時のご注意

- 電源ケーブル(3線)及び通信ケーブル(2線)と器具側リード線を結線し、結線部及びシース部を自己融着テープなどで確実に防水・絶縁処理を行ってください。  
結線部、シース部に直接水がかかると、水分がリード線内を伝わる毛細管現象により器具内部に水が浸入する恐れがあります。  
※結線部に直接水がかからないように防水BOX内での施工をお願い申し上げます。同時にアース線はD種接地工事を行ってください。



- シース部とケーブル絶縁被覆部両方を自己融着テープなどで防水処理を行ってください。
- 自己融着テープ処理後、ビニール絶縁テープで結線部をまとめて巻いてください。
- 電源ケーブル(3線)及び通信ケーブル(2線)からの水の浸入を防ぐため、絶縁被覆部が見えなくなるまでテープで防水処理をしてください。

△接続不完全や容量オーバーの場合、火災・感電・器具故障の原因となります。

△電気設備技術基準で定められたD種接地工事を必ず行ってください。火災・感電の原因となります。

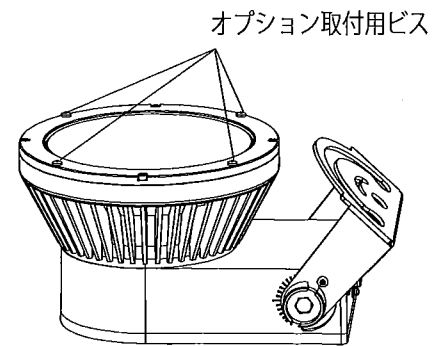
◆オプション(別売)

型番	名称
RB-770S/H	ロングフード
RB-771S/H	カットフード
RL-834NA	ポール取付1灯用取付台
RL-835NA	ポール取付2灯用アーム
RB-374SA/HB	フランジ
RB-786H/HA	スパイク

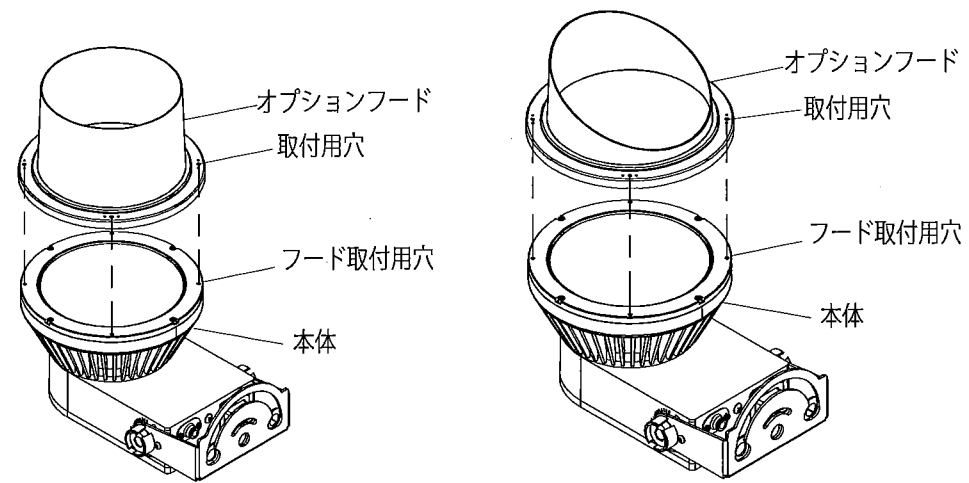
※スパイク(RB-786H/HA)装着にはフランジ(RB-374SA/HB)が必要です。付属の取扱説明書を参照して適合するオプションを灯体に取り付けてください。

## ◆ オプション取付方法

1. オプション取付用ビス(4個)を外してください。



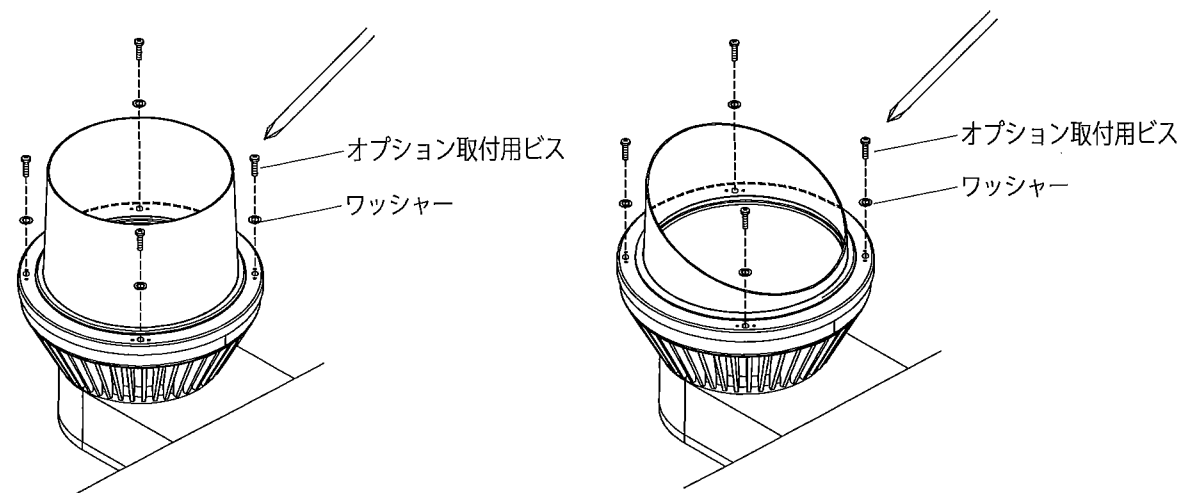
2. 本体のフード取付穴とオプションフード取付穴の位置を合わせてください。



RB770S, RB770H

RB771S, RB771H

3. オプション取付用ビス(4個)及びワッシャー(4個：オプションフードに付属)で確実に取付てください。



RB770S, RB770H

RB771S, RB771H