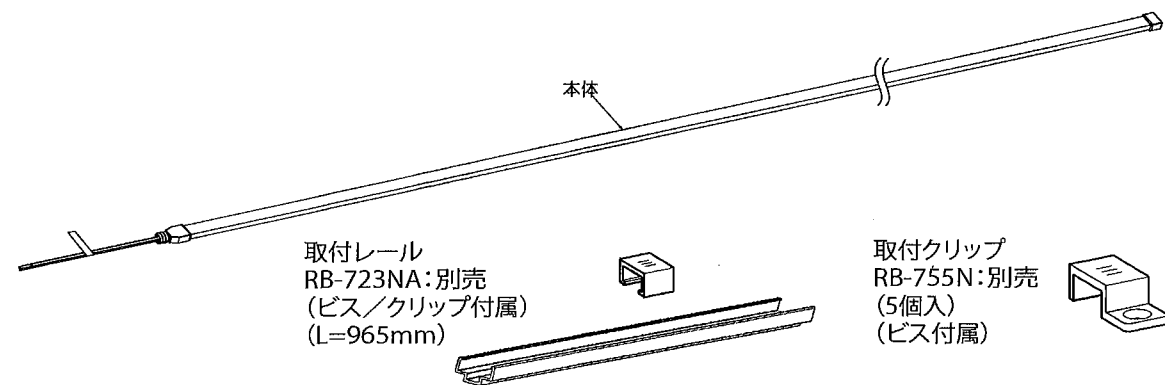


◆各部の名称

この図は一部省略抽象した共通部品図です



◆仕様

| タイプ | 型番 | 器具長さ | モジュール入力電圧 | モジュール入力電流 | モジュール電力 | 重量 |
|------------|------------|--------|-----------|-----------|---------|-------|
| 単色 | ERX20490□□ | 500mm | DC24V | 204mA | 4.9W | 0.1kg |
| | ERX20990□□ | 1000mm | | 405mA | 9.8W | 0.1kg |
| | ERX21490□□ | 1500mm | | 605mA | 14.6W | 0.1kg |
| | ERX21990□□ | 2000mm | | 803mA | 19.3W | 0.2kg |
| | ERX22990□□ | 3000mm | | 1192mA | 28.7W | 0.2kg |
| | ERX24990□□ | 5000mm | | 1946mA | 46.8W | 0.3kg |
| | ERX25990□□ | 6000mm | | 2311mA | 55.5W | 0.4kg |
| ERX26990□□ | 7000mm | 2667mA | 64.1W | 0.4kg | | |
| 調光調色 | ERX20490DL | 500mm | DC24V | 119mA | 2.9W | 0.1kg |
| | ERX20990DL | 1000mm | | 236mA | 5.7W | 0.1kg |
| | ERX21490DL | 1500mm | | 352mA | 8.5W | 0.1kg |
| | ERX21990DL | 2000mm | | 467mA | 11.3W | 0.2kg |
| | ERX22990DL | 3000mm | | 694mA | 16.7W | 0.2kg |
| | ERX24990DL | 5000mm | | 1133mA | 27.2W | 0.3kg |
| | ERX27990DL | 8000mm | | 1756mA | 42.2W | 0.5kg |
| ERX29990DL | 10000mm | 2147mA | 51.6W | 0.6kg | | |

●型番について 単色:ERX2 ○○○○ □□ (4000K:40, 3500K:35, 3000K:30, 2700K:27, 2200K:22) 色温度数字

調光調色:ERX2 ○○○○ DL (モジュール長) (モジュール長) 調光調色記号

※この器具は切断してご使用できません。
納品後、切断してのご使用は保証対象外となります。
※モジュール長は100mm単位で受注生産にて対応可能です。

| 適合別置電源ユニット (別売) | 入力電圧 | 最大接続可能設定値 | | | | ※総配線長 a+b | 非調光 | 無線調光 | 調光調色 |
|-----------------|------------------|------------|------------|------------|------|-----------|--------------------------|--------------------------|------|
| | | モジュール電力最大値 | モジュール電力最低値 | 無線調光 | 調光調色 | | | | |
| RX-406NC | AC 100V -242V | 直列接続時合計 | 並列接続時合計 | モジュール電力最低値 | 4m以内 | ○ | 電源出力側に無線調光ドライバー (別売) を取付 | 電源出力側に調光調色ドライバー (別売) を取付 | |
| RX-405NC | | 48W以内 | 48W以内 | 3W以上 | | | FX-455N 調光率5~100% | FX-437N 調光率1~100% | |
| | | 72W以内 | 72W以内 | 5W以上 | | | | | |

◆LED光源について

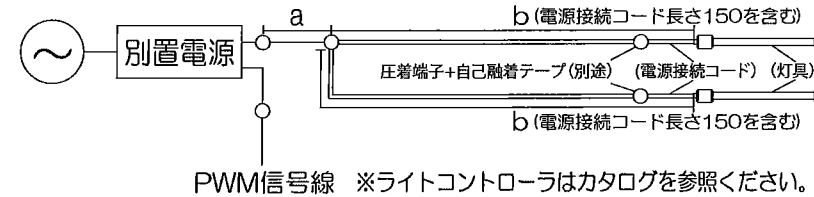
- LED素子は白熱灯・蛍光灯などの一般光源に比べバラストがあるため発光色、明るさが異なる場合がありますのでご了承ください。
- パイロットランプを内蔵したスイッチとの組み合わせでは、LEDランプが完全に消灯しない場合があります。
- ラジオやテレビなどの音響機器の近くで点灯しますと、雑音が入ることがありますのでご注意ください。
- 赤外線リモコンを採用したテレビなどの近くで点灯しますと、誤動作する場合があります。
- 大電力機器(コピー機、ドライヤー、電子レンジ、冷暖房機器など)を使用した場合の瞬時的な電圧変動によって、ちらついたり明るさが変化したりする場合があります。
- バーコードリーダーを使用する場合は、反応しづらくなる場合がございます。

◆接続方法(単色)

- ※電源から灯具までの間を延長する場合、別途0.75sq以上のケーブルと圧着端子+自己融着テープをご用意ください。(総配線長4m以内)
- ※特注対応にて両側口出し線仕様の製品も承ります。特注製品を使用して灯具と灯具を連結することができます。
- ※特注製品連結時は別途0.75sq以上のケーブルと圧着端子+自己融着テープをご用意ください。また、連結台数については左記モジュール電力最大値より5W減じてご設定下さい。

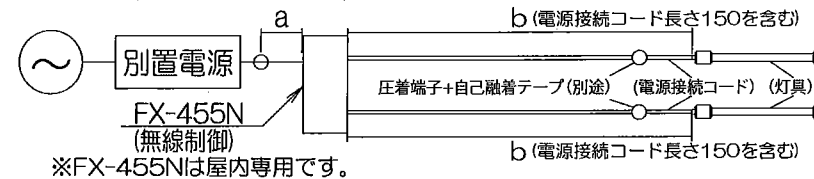
○非調光・◎PWM信号制御の場合

(別置電源のON/OFFは壁スイッチ、またはブレーカーを取り付けてください)

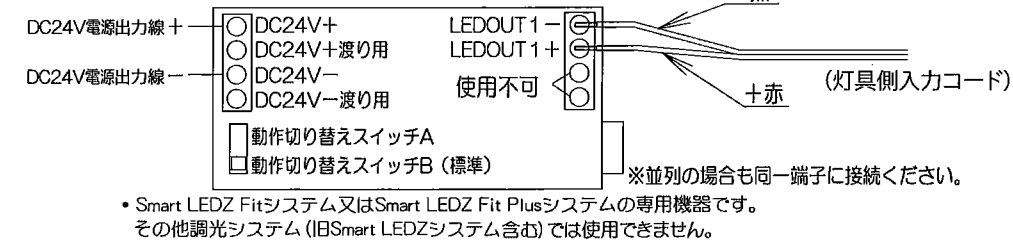


□無線制御の場合(調光ドライバーご使用の場合)

(別置電源のON/OFFは壁スイッチ、またはブレーカーを取り付けてください)



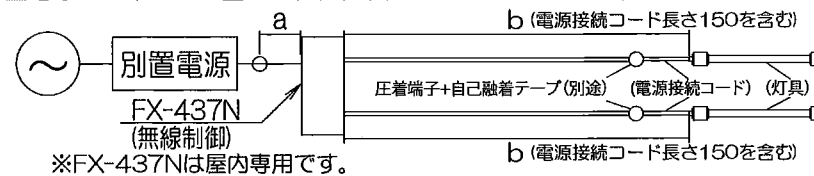
●配線図 FX-455N (DC24V無線調光ドライバー)



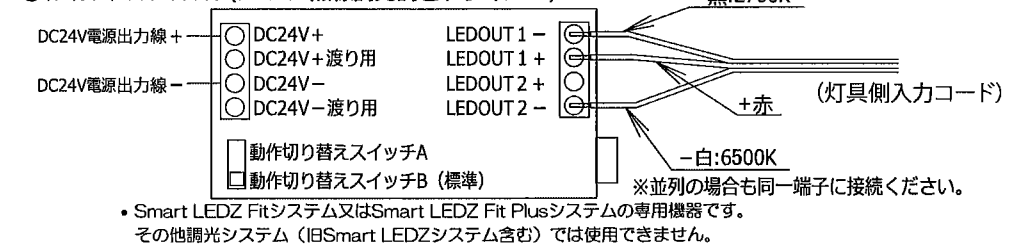
◆接続方法(調光調色)

□無線制御の場合(調光調色ドライバーご使用の場合)

(別置電源のON/OFFは壁スイッチ、またはブレーカーを取り付けてください)



●配線図 FX-437N (DC24V無線調光調色ドライバー)



◆取付方法

- 安全確保のため、電源ブレーカーおよび、電源スイッチを遮断してください。

⚠ 感電の原因となります。

- 器具重量に耐えるよう、取付面の強度を確保してください。

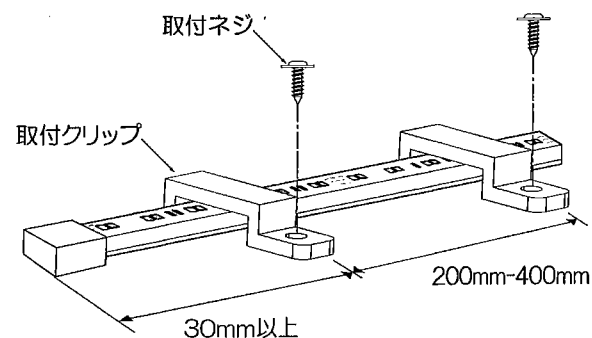
⚠ 取付部の強度が不十分な場合、器具落下・破損の原因となります。

- 本体を取付けてください。

<取付クリップ(RB-755N)で取付ける場合>

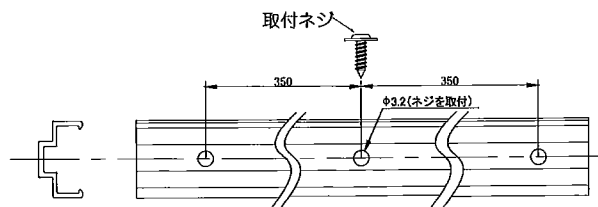
- 取付クリップは直線で200mm~400mmピッチを目安に付属の取付ネジで取付けてください。
- ※下向き/壁付取付の場合は200mmピッチ推奨。
- ※本体両端から30mm以上はなれた位置に取付クリップがくるように取付けてください。

⚠ 取付ネジを締め付けすぎた場合、部材破損の原因となります。



<取付レール(RB-723NA)で取付ける場合>

- 取付レールは350mmピッチで付属の取付ネジで取付けてください。
- 取付レールに灯具を嵌め込んでください。
- ※レールに本体を装着する際に本体の側面から入れてください。
- ※ローラー、その他工具等を使用し、レール長て方向へ延ばしながらの装着はしないでください。
- ※本体を押し入れる際は側面からレールに直角になる方向で押し込んでください。
- ※本体が軟質素材のため、LEDが搭載されている上面にはストレスを加えないでください。
- 取付レールクリップを300~350mmピッチを目安に上から取付けてください。
- ※取付レール(RB-723NA)を使用しての天井面、壁面への取付はできません。
- ※取付レールから本体を取り外す場合は、レールと本体の間に指を入れゆっくりと引き剥がすようにしてください。

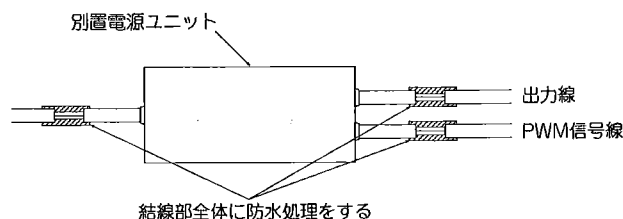
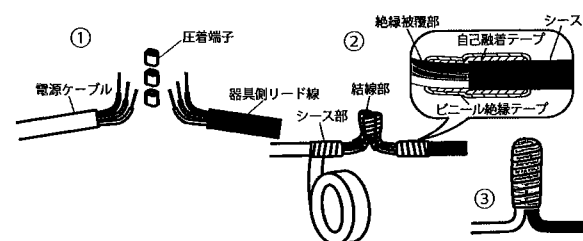
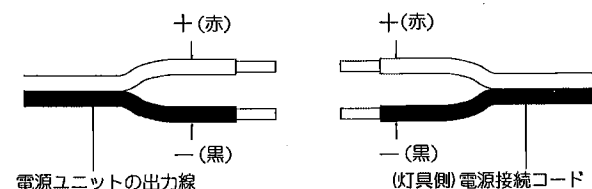


- 電源接続コードと別置電源ユニット(RX-405NC、RX-406NC)の出力線を結線し、自己融着テープなどで確実に防水・絶縁処理を行ってください。
- ※シーす部も必ず防水処理を行ってください。
- ※出力線には極性(+・-)があります。
- ※詳しくは別置電源ユニットの取扱説明書をご確認ください。

⚠ 防水・絶縁処理が不十分な場合、感電・器具故障の原因となります。

- 調光する場合は、別置電源ユニットのPWM信号線とライトコントローラのPWM信号線を結線し、絶縁テープなどで確実に絶縁処理を行ってください。
- ※信号線には極性はありません。

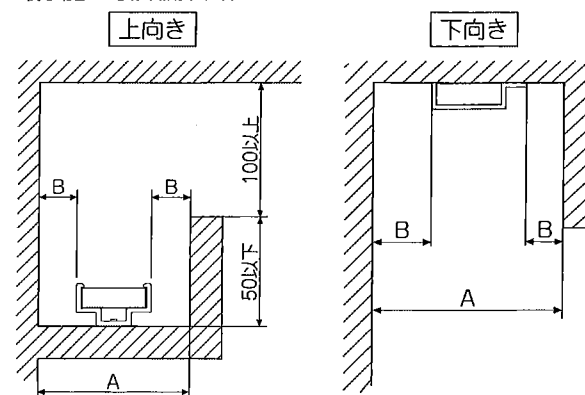
⚠ 接続不完全や容量オーバーの場合、火災・感電・器具故障の原因となります。



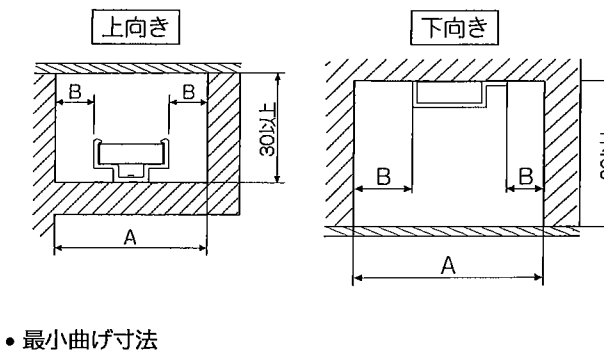
◆施工に関する注意

- 配線長により電圧降下が起きますので、接続可能器具長さ以内で接続してください。
- LEDは周囲環境によっては、十分な照度確保は困難です。
- 照射面距離が近い場合や照射面によって、光のムラが気になる場合があります。気になる場合は照射面から離して取り付けてください。
- 器具およびケーブルは、埋込施工などをせず、器具交換が可能な施工をしてください。

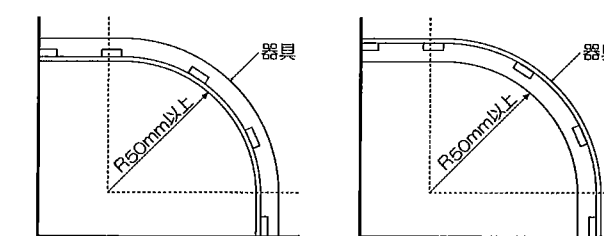
●最小施工寸法(開放時)



●最小施工寸法(密閉時)



●最小曲げ寸法



※器具を曲げる場合は半径R50mm以上にしてください。

| | A寸法 | B寸法 |
|------------------------|------------|------------|
| 取付レール (RB-723NA)使用時 | 21mm 以上 | 3mm 以上 |
| 取付クリップ (RB-755N)使用時 | 45mm 以上 | 10mm 以上 |

- ※取付面が50℃以上になるおそれのある場所での使用はお控えください。
- ※適合電源ユニット(別売)とは100mm以上離してください。
- ※器具同士を重ねたり、束ねたり、ねじって使用しないでください。発熱により故障の原因となります。
- ※降水時に水没するような場所や水はけの悪い場所には設置しないでください。
- ※直射日光の当たるような場所には設置しないでください。
- ※気密性の高い場所には設置しないでください。
- ※海水や有機溶剤に直接さらされる場所には設置しないでください。
- ※電界や磁界の影響を受ける場所には設置しないでください。
- ※布や紙などの可燃物や、断熱材を灯具の上に置いたり被せたりしないでください。不点灯や火災の原因となります。
- ※灯具の隙間に金属や燃えるものを入れないでください。
- ※濡れた手で作業しないでください。感電の原因となります。

⚠ 防水・絶縁処理が不十分な場合、感電・器具故障の原因となります。

※この器具は切断してご使用できません。

⚠ 火災・感電・器具故障・破損の原因となります。