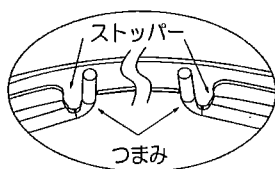
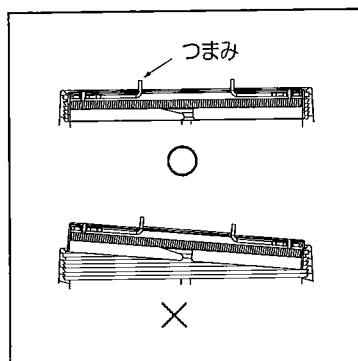


オプション取付方法

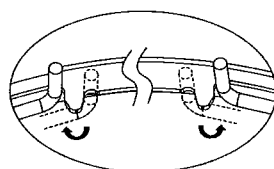
1. オプションに付いているバネのつまみがストッパーの内側にきているか確認してください。



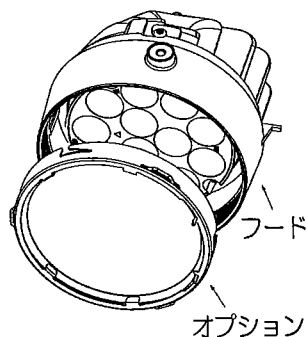
確認



2. オプションをフードに挿入し、バネのつまみをストッパーの外側に移動させてください。オプションがフードに固定されます。



全体図



※オプションが確実に取付けられていることを確認してください。取付けが不完全の場合、落下の原因となります。

オプションを取付ける際にハニカムルーパをつぶさないようにご注意ください。