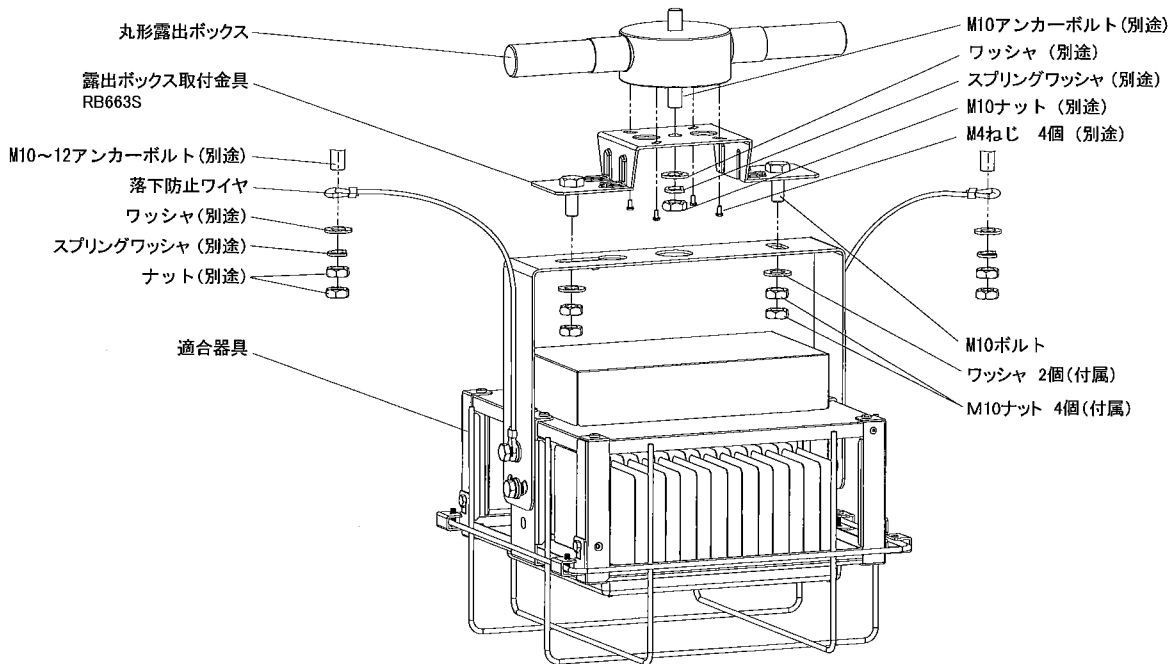


◆各部の名称



※傾斜天井に取付けできません。
傾斜天井には取付しないでください。

※丸形露出ボックス(厚鋼用)はPanasonic製
(DF28161K、DF28221K、DF28281K)をご使用ください。

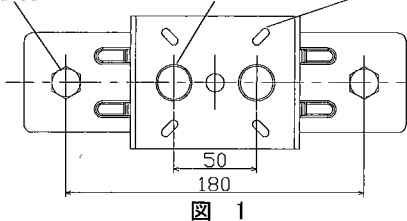
⚠ 取付部の強度が不十分な場合、器具落下の原因となります

◆適合灯体

露出ボックス取付金具	適合器具
RB663S	ERG5501SA ERG5502SA ERG5503SA ERG5504SA

◆取付寸法

2-M10取付ボルト 2-φ20電源穴 4-5×12取付穴



◆取付方法

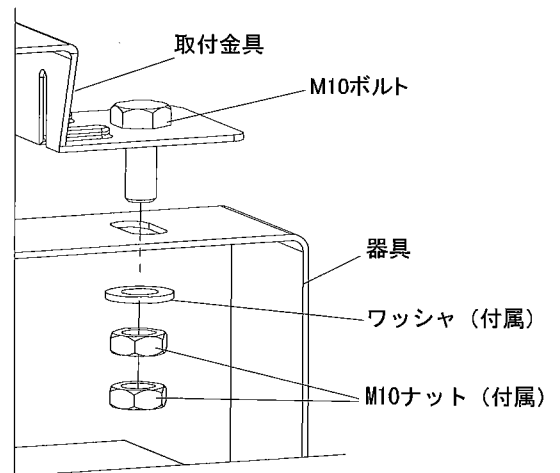
- 取付金具(RB663S)5×12取付穴を露出ボックスのM4取付穴に合わせて、M4ねじを確実に締め付けて固定してください。
- 安全確保の為、電源ブレーカー及び、電源スイッチを遮断してください。
⚠ 感電の原因となります。
- 器具重量に耐える様、天井の取付面の強度を確保してください。
 - 指定の位置にアンカーボルトを施工してください。
 - 取付用M10アンカーボルトは別途用意してください。
 - M10六角ナット、ワッシャ、スプリングワッシャ(各1個)は別途ご用意ください。

- 器具側電源線を2-φ20電源穴に通し電源線を結線してください(図1)。同時に器具側アース線と電源側アース線を結線しD種接地工事を行ってください。

⚠ 接続不完全や容量オーバーの場合、火災・感電・器具故障の原因となります。

⚠ 電気設備技術基準で定められたD種接地工事を必ず行ってください。火災・感電の原因となります。

- 灯体の天板穴と本製品のM10ボルトを合わせ、付属のワッシャ・ナット(2個)で用いて取り付けてください。



⚠ 取付けが不十分の場合、器具落下の原因となります。