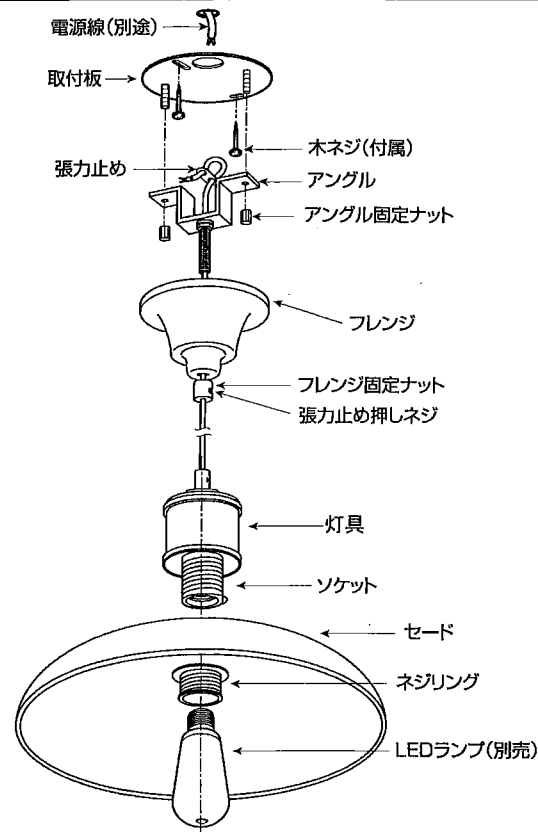


LEDZ.

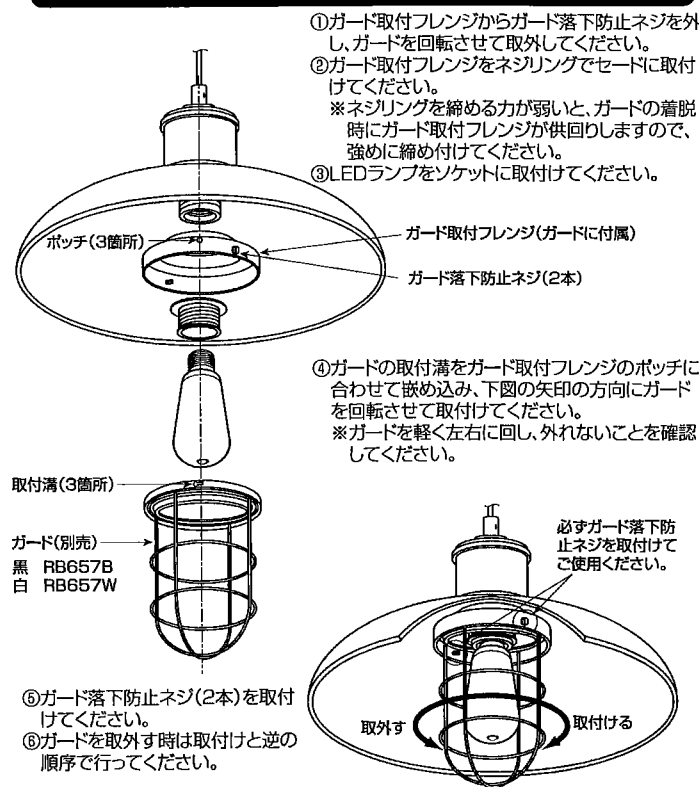
ERP7441BA,ERP7441WA,ERP7442BA,ERP7442WA,
【型番】RB657B,RB657W

◆各部の名称

この図は一部省略抽象した共通部品図です。

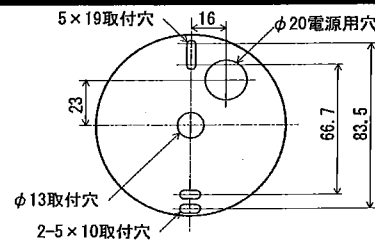


◆ガード(別売)の取付け方法



△ 取付けが不十分な場合、器具落下の原因となります。

◆取付寸法



◆取付方法

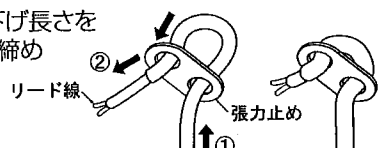
- 安全確保の為、電源ブレーカー及び、電源スイッチを遮断してください。
- 器具重量に耐える様、天井面の取付面の強度を確保してください。
- 張力止め押しネジをゆるめ、フレンジ固定ナット、アングル固定ナットをはずし、取付板をフレンジからはずしてください。
- 電源線を取付板の電源穴に通した後、木ネジで取付板を天井面に取付けてください。

△ 感電の原因となります。

△ 取付部の強度が不十分な場合、器具落下の原因となります。

△ 取付けが不十分な場合、器具落下の原因となります。

- 張力止めを緩めて吊り下げ長さを調節した後、張力止めを締め付けてください。



△ 取付けが不十分な場合、器具落下の原因となります。

- アングルをアングル固定ナット2個で取付板に取付けてください。

△ 取付けが不十分な場合、器具落下の原因となります。

- 電源線とリード線をフレンジ内に結線してください。

△ 接続不完全や容量オーバーの場合、火災・漏電の原因となります。

- フレンジを取付板に合わせ、フレンジ固定ナットで確実に取付けてください。

△ 取付けが不十分な場合、器具落下の原因となります。

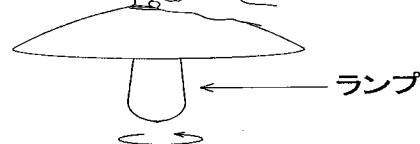
- 張力止め押しネジを締め、コードを固定してください。

- セードの穴にソケットを通し、ネジリングで固定してください。

△ 取付けが不十分な場合、器具落下の原因となります。

- LEDランプをソケットに確実に取付けてください。

※ 灯具をささえてランプの取付け、取り外しを行ってください。



△ LEDランプがしっかり固定されているか確認してください。落下する原因となります。

△ LEDランプを強く握ったり、ひねったりしますと、破損・怪我の原因となります。ていねいに扱ってください。

△ 点灯中や、消灯直後(消灯後20分まで)にLEDランプを素手でさわりますと、やけどの原因となります。

◆仕様

器具型番	定格電圧	定格周波数	消費電力	入力電流	ランプ		口金
ERP7441BA,ERP7441WA ERP7442BA,ERP7442WA	AC100V	50Hz/60Hz	4.5W	55mA	LEDZ LAMP	FAD-866X	1灯 E26

◆適合ランプ(球別)

器具型番	ランプ型番	定格電圧	定格周波数	消費電力	入力電流	ランプ色	調光	口金
ERP7441BA,ERP7441WA ERP7442BA,ERP7442WA	FAD-866X	AC100V	50Hz/60Hz	4.5W	55mA	電球色(2200K)	無線調光	E26
	RAD-749LA	AC100V	50Hz/60Hz	4.2W	50mA	電球色(2200K)	位相調光	E26
	RAD-750L	AC100V	50Hz/60Hz	2.4W	50mA	電球色(2200K)	調光不可	E26

※調光ランプをご使用の場合は、ランプの仕様図をご参照願います。

△ 適合LEDランプ以外のランプは絶対に使用しないでください。火災・器具故障の原因となります。

△ LEDランプ交換の際は、必ず電源を切ってください。感電の原因となります。

△ 3年以上お使いいただいた器具は、安全のため器具・コードなど1年ごとに点検をし、異常があれば交換してください。

◆LED光源について

- LED素子は白熱灯・蛍光灯などの一般光源に比べバツキがあるため発光色、明るさが異なる場合がありますのでご了承ください。
- パイロットランプを内蔵した壁スイッチとの組み合わせでは、LEDランプが完全に消灯しない場合があります。
- ラジオやテレビなどの音響機器の近くで点灯しますと、雑音が入ることがありますのでご注意ください。
- 赤外線リモコンを採用したテレビなどの近くで点灯しますと、誤動作する場合があります。
- 大電力機器(コピー機、ドライヤー、電子レンジ、冷暖房機器など)を使用した場合の瞬時的な電圧変動によって、ちらついたり明るさが変化したりする場合があります。

◆適合位相制御(別売)の接続台数

適合位相制御(別売)接続台数は、ランプの仕様図を参照してください。

◆無線調光タイプの製品について

- Smart LEDZ System(Fit, Fit Plus, Base)ランプ適合器具。
- 当社指定の適合システム機器をカタログを確認のうえご使用ください。
- その他の照明制御システムではご使用できません。
- 詳細は当社無線制御システム、適合ランプの仕様図、取扱説明書をご確認ください。
- 通信距離は半径25m以内。
- ※ 通信距離は設置環境により異なる場合がありますので、ご了承ください。
- 調光率5~100%(無線制御方式)。
- ※ 調光時の明るさや色温度は調光率が低い場合にはバツキが生じる場合があります。
- 電波を利用した通信のため、金属製の壁、コンクリート壁などからできるだけ離れた場所へ設置してください。

■清掃方法について

△ 注意 必ず電源を切ってください。感電の原因になります。

- 中性洗剤をうすめ布につけ、よく絞ってから拭き取り、その後乾いた布で仕上げてください。
- シンナーやベンジンなどの揮発性のものまたは酸性、アルカリ性の洗剤で拭いたり、殺虫剤をかけたりしないでください。

・電源工事が必要な場合は、電器工事店に依頼してください。

アフターサービスおよび転居や他の地域へのご贈答の場合は、お買い上げの販売店か、最寄営業所へお問い合わせください。