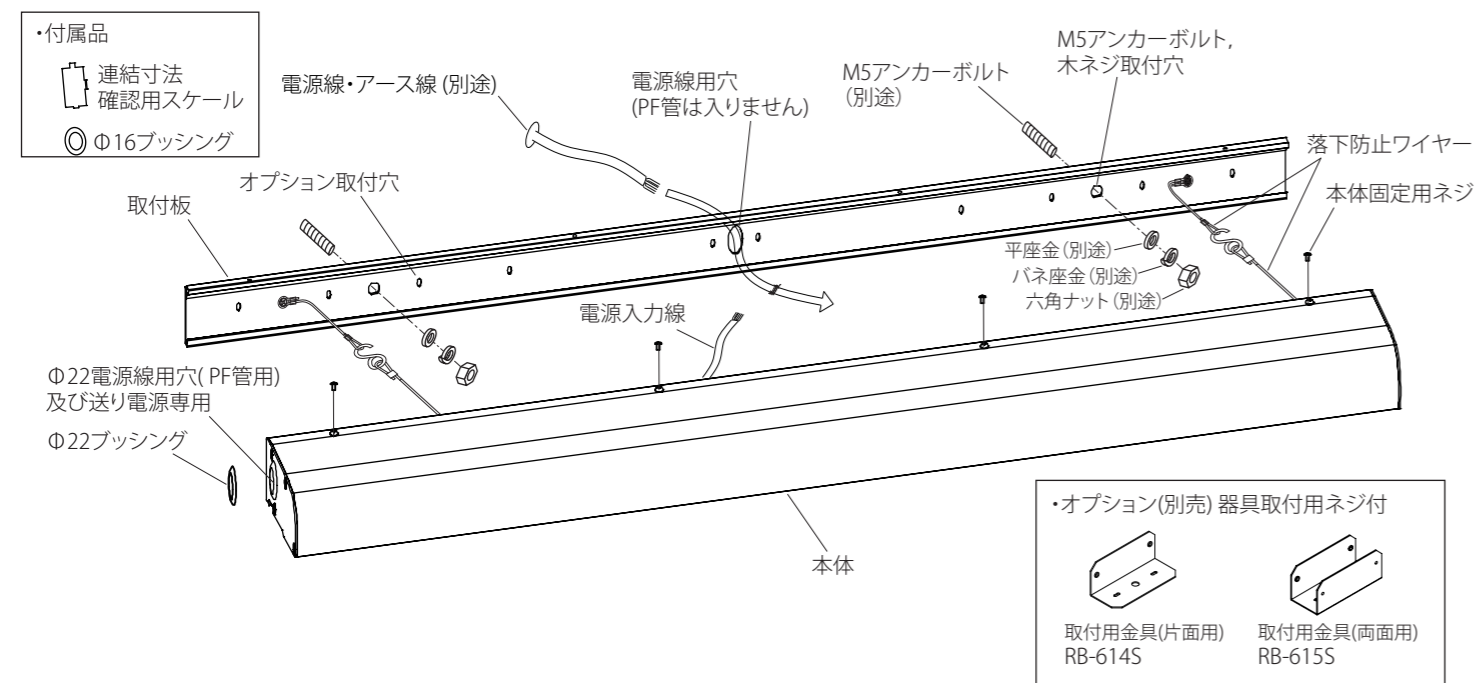


【型番】ERS5273SA, ERS5274SA, ERS5275SA, ERS5276SA, ERS5277SA, ERS5278SA, ERS5279SA  
ERS5280SA, ERS5281SA, ERS5282SA, ERS5283SA, ERS5284SA, RB-614S, RB-615S

## ◆各部の名称



## ◆仕様

長さタイプ	配光	型番	ランプ色	定格電圧	周波数	入力電流			消費電力		
						100V	200V	242V	100V	200V	242V
L1800タイプ	拡散配光	ERS5273SA	昼白色タイプ 5000K	AC100V-242V	50Hz/60Hz	272mA	137mA	117mA	27.1W	26.7W	26.9W
		ERS5274SA	電球色タイプ 3000K								
	レクタングル配光	ERS5275SA	昼白色タイプ 5000K								
		ERS5276SA	電球色タイプ 3000K								
L1200タイプ	拡散配光	ERS5277SA	昼白色タイプ 5000K	AC100V-242V	50Hz/60Hz	205mA	103mA	88mA	20.5W	20.1W	20.4W
		ERS5278SA	電球色タイプ 3000K								
	レクタングル配光	ERS5279SA	昼白色タイプ 5000K								
		ERS5280SA	電球色タイプ 3000K								
L600タイプ	拡散配光	ERS5281SA	昼白色タイプ 5000K	AC100V-242V	50Hz/60Hz	106mA	53mA	46mA	10.5W	10.3W	10.5W
		ERS5282SA	電球色タイプ 3000K								
	レクタングル配光	ERS5283SA	昼白色タイプ 5000K								
		ERS5284SA	電球色タイプ 3000K								

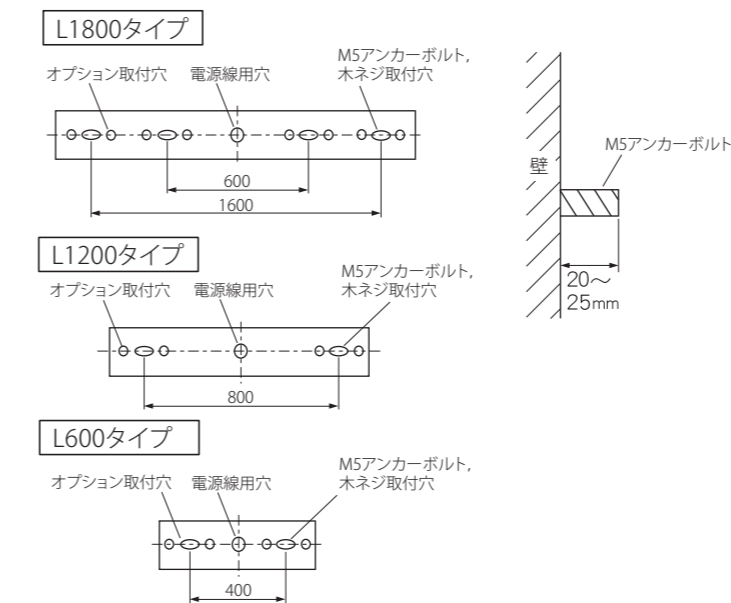
## ◆LED光源について

・LED素子は白熱灯・蛍光灯などの一般光源に比べバラツキがあるため発光色、明るさが異なる場合がありますのでご了承ください。

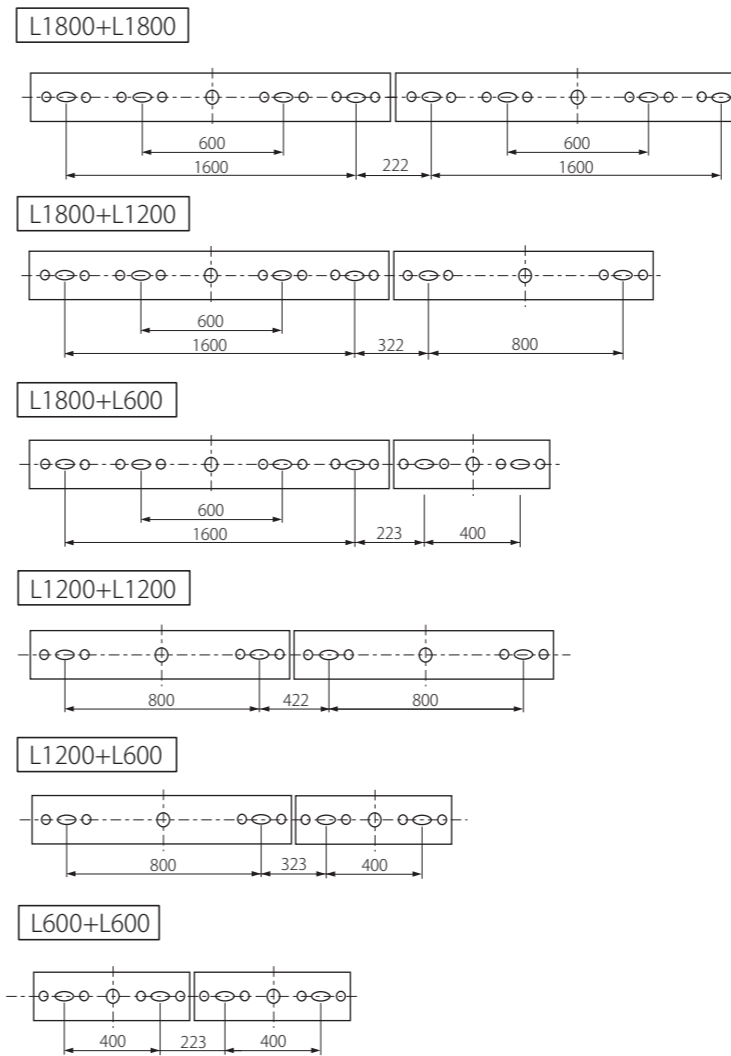
⚠ 3年以上お使いいただいた器具は、安全のため器具・コードなど1年ごとに点検をし、異常があれば交換してください。

## ◆取付寸法

<単体取付時>



<連結取付時>



## ◆取付方法

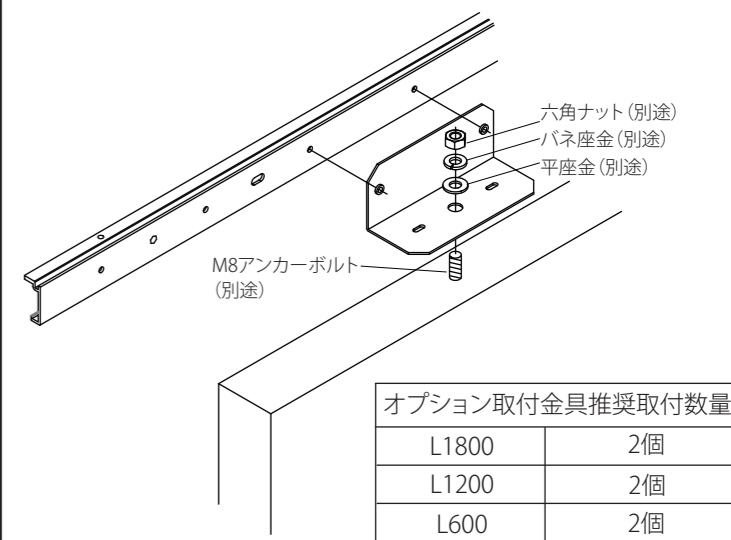
1. 取付前の確認  
 ●安全確保の為、電源ブレーカー及び電源スイッチを遮断してください。

⚠ 感電の原因となります。

2. 器具取付  
 ●器具の重さに耐える為、壁面の取付面の強度を確認してください。壁面下向き配光のみ取付が可能です。  
 ●指定の位置にM5アンカーボルトを施行してください。  
 ●取付板の電源穴に電源線・アース線を通し、M5アンカーボルト、平座金、バネ座金、六角ナットで壁面に確実に取付けてください。  
 ●取付用M5アンカーボルト、六角ナット、バネ座金、平座金は別途ご用意ください。  
 ※本体を取付ける時、六角ナットを締めすぎますと本体が変形する場合がありますので、本体が壁面になじんだところで締付けをおやめください。  
 ●木ネジ取付の場合、木ネジに平座金を付けて取付けてください。

<オプション取付金具を使用する場合>

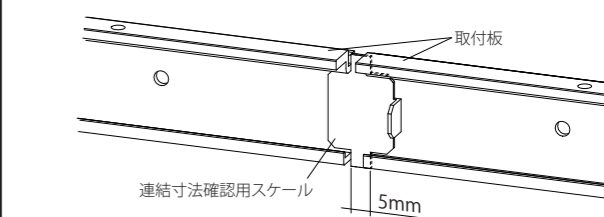
- オプション取付金具に器具取付用ネジで器具取付板を確認に取付けてください
- 取付用金具 (RB-614S, RB-615S) をM8アンカーボルト、平座金、バネ座金、六角ナットもしくは木ビス、平座金で取付けてください。



⚠ 取付部の強度が不十分な場合、器具落下・火災・感電・器具故障の原因となります。

<連結で使用する場合>

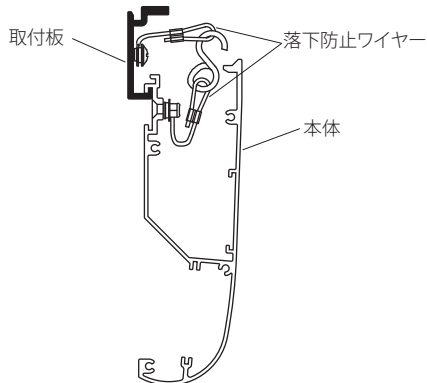
- 取付板同士の隙間は5mmあけて取り付けてください。



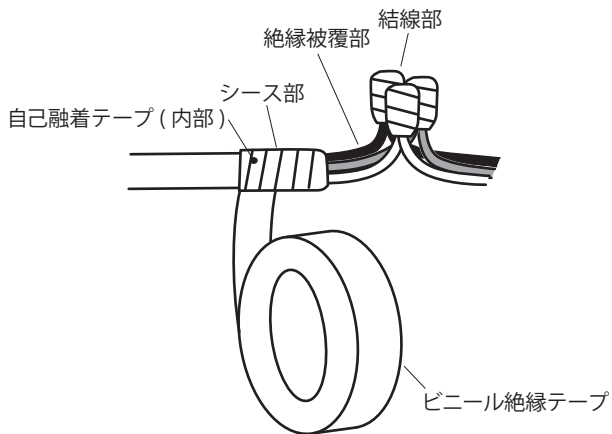
※付属の連結寸法確認用スケールをご使用いただくと、5mmが測定できます。

#### 4. 電源線の結線

- 送り配線を行う場合、電源線用穴(PF管用)及び送り電源線用穴からブッシングを外してご使用ください。
- 下記図を参照し、取付板に本体を引っかけてください。
- 本体と取付板に付いている落下防止ワイヤーをつなげてください。



- 電源線を本体側の電源入力線と結線してください。アース線はD種接地工事を行ってください。
- 結線部及びシース部を自己融着テープなどで確実に防水・結線処理を行ってください。

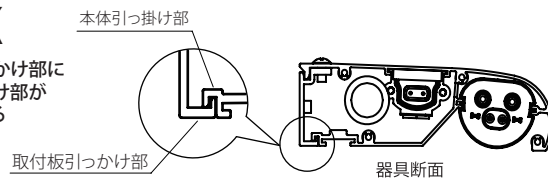


#### 5. 本体の取付

- 取付板に本体を下記図のように引っかけて取付けてください。
- 本体と取付板を付属のネジで確実に取付けてください。

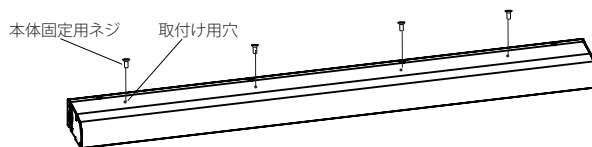
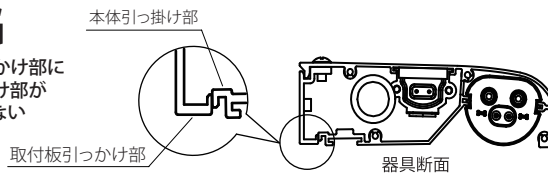
○ OK

取付板引っ掛け部に  
本体引っ掛け部が  
かかっている



× NG

取付板引っ掛け部に  
本体引っ掛け部が  
かかっていない



⚠ 取付けが不十分な場合、部品落下の原因となります。

#### ■ 清掃方法について

⚠ 注意 必ず電源を切ってください。感電の原因となります。

- 中性洗剤をつけ、よく絞ってから拭きとり、乾いた布で仕上げてください。
- シンナーやベンジンなど揮発性のもので拭いたり、殺虫剤をかけたりしないでください。

● 電源工事が必要な場合は、電気工事店に依頼してください。

アフターサービスおよび転居や他の地域へのご贈答の場合は お買上げの販売店か 最寄営業所へお問い合わせください