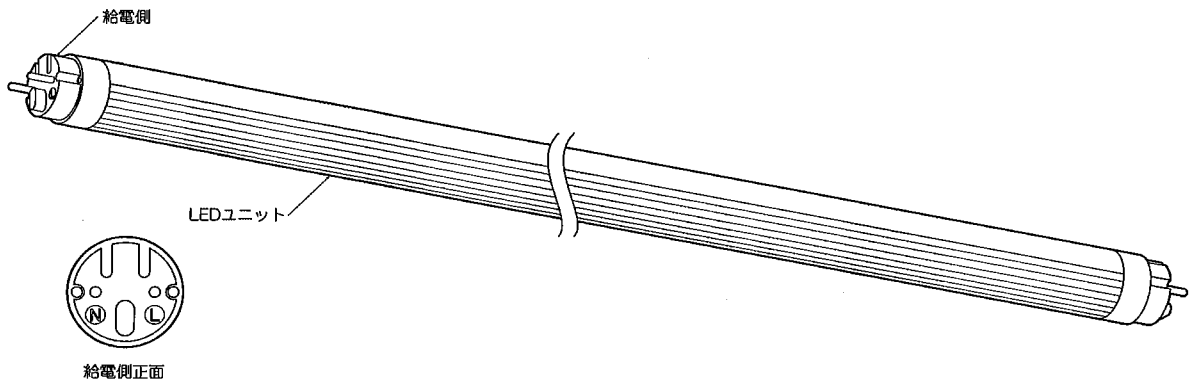


# LEDZ

[型番] RAD-724EA, RAD-724NA, RAD-725EA, RAD-725NA, RAD-726EA, RAD-726NA

## ◆各部の名称

この図は一部省略抽象した共通部品図です



## ◆仕様

ユニットタイプ	長さ	型番	ランプ色	定格電圧	周波数	入力電圧	入力電流	消費電力
オプティカルチューブ	1200タイプ (1198mm)	RAD-724EA	生鮮色Eタイプ	AC100V-242V	50Hz/60Hz	100V	279mA	27.8W
		RAD-724NA	生鮮色Nタイプ			200V	140mA	27.2W
						242V	118mA	27.1W
	900タイプ (830mm)	RAD-725EA	生鮮色Eタイプ	AC100V-242V	50Hz/60Hz	100V	204mA	20.3W
		RAD-725NA	生鮮色Nタイプ			200V	104mA	19.9W
						242V	88mA	19.9W
600タイプ (580mm)	RAD-726EA	生鮮色Eタイプ	AC100V-242V	50Hz/60Hz	100V	133mA	13.2W	
	RAD-726NA	生鮮色Nタイプ			200V	67mA	13.0W	
					242V	57mA	13.1W	

⚠ 3年以上お使いいただいた器具は、安全のため器具・コードなど1年ごとに点検をし、異常があれば交換してください。

## ◆LED光源について

- ・LED素子は白熱灯などの一般光源に比べバラツキがあるため発光色、明るさが異なる場合がありますのでご了承ください。
- ・カバーに透過率の良い材料を使用しているため照射物の素材によっては、点灯時にLEDのドット感が映り込む場合がありますのでご了承ください。

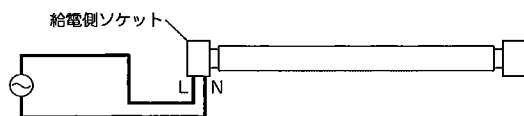
## ◆施工に関する注意

- ・必ず専用器具もしくは専用ソケットと組み合わせてご使用ください。

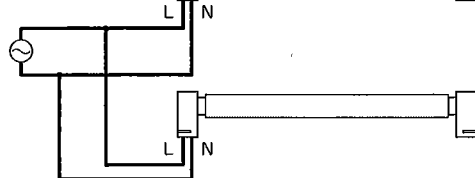
## ◆結線図

- ・電源線を給電側ソケットのリード線と結線し、絶縁テープなどで確実に絶縁処理を行ってください。

<1灯用結線図>



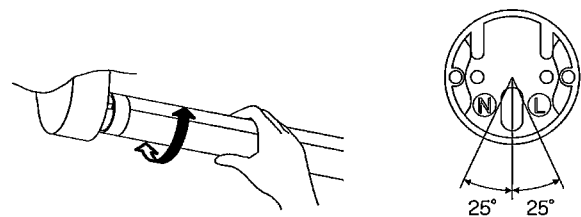
<2灯用結線図>



⚠ 接続不完全や容量オーバーの場合、火災・感電・器具故障の原因となります。

## ◆可動範囲

- ・口金部分が回転し、照射方向の調整ができます。
- ・固定されたソケットに装着した状態でLEDユニットを回転させてください。



## ■清掃方法について

⚠ 注意 必ず電源を切ってください。感電の原因となります。

- 中性洗剤をつけ、よく絞ってから拭きとり、乾いた布で仕上げてください。
- シンナーやベンジンなど揮発性のものでも拭いたり、殺虫剤をかけたりしないでください。

●電源工が必要な場合は、電気工事店に依頼してください。

アフターサービスおよび転居や他の地域へのご贈答の場合は、お買上げの販売店か、最寄営業所へお問い合わせください。

RAD724EA-T