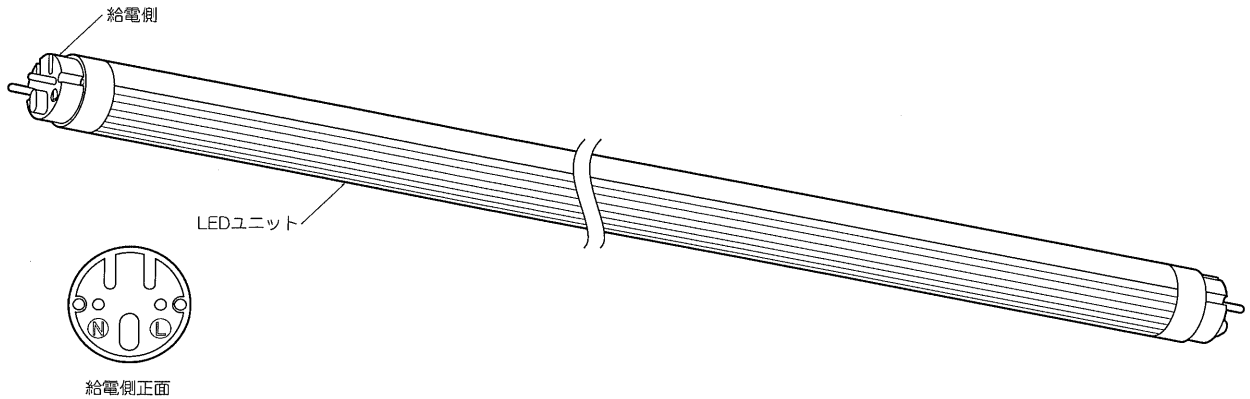


◆各部の名称

この図は一部省略抽象した共通部品図です



◆仕様

ユニットタイプ	長さ	型番	ランプ色	定格電圧	周波数	入力電圧	入力電流	消費電力
オプティカルチューブ	1200タイプ (1198mm)	RAD-724E	生鮮色Eタイプ	AC100V-242V	50Hz/60Hz	100V	279mA	27.8W
		RAD-724N	生鮮色Nタイプ			200V	140mA	27.2W
						242V	118mA	27.1W
	900タイプ (830mm)	RAD-725E	生鮮色Eタイプ	AC100V-242V	50Hz/60Hz	100V	204mA	20.3W
		RAD-725N	生鮮色Nタイプ			200V	104mA	19.9W
	600タイプ (580mm)	RAD-726E	生鮮色Eタイプ	AC100V-242V	50Hz/60Hz	100V	133mA	13.2W
RAD-726N		生鮮色Nタイプ	200V			67mA	13.0W	
						242V	57mA	13.1W

⚠ 3年以上お使いいただいた器具は、安全のため器具・コードなど1年ごとに点検をし、異常があれば交換してください。

◆LED光源について

- ・LED素子は白熱灯などの一般光源に比べバラツキがあるため発光色、明るさが異なる場合がありますのでご了承ください。
- ・カバーに透過率の良い材料を使用しているため照射物の素材によっては、点灯時にLEDのドット感が映り込む場合がありますのでご了承ください。

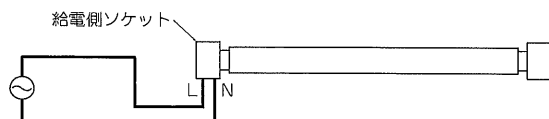
◆施工に関する注意

- ・必ず専用器具もしくは専用ソケット(カタログをご参照ください)と組み合わせてご使用ください。

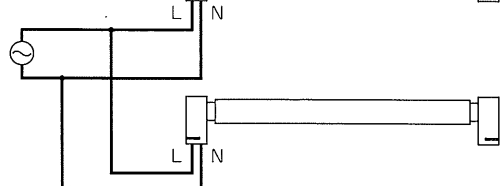
◆結線図

- ・電源線を給電側ソケットのリード線と結線し、絶縁テープなどで確実に絶縁処理を行ってください。

<1灯用結線図>



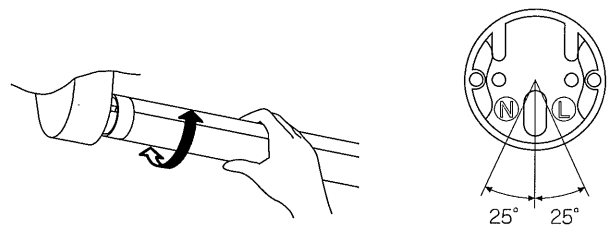
<2灯用結線図>



⚠ 接続不完全や容量オーバーの場合、火災・感電・器具故障の原因となります。

◆可動範囲

- ・口金部分が回転し、照射方向の調整ができます。
- ・固定されたソケットに装着した状態でLEDユニットを回転させてください。



■清掃方法について

⚠ 注意 必ず電源を切ってください。感電の原因となります。

- 中性洗剤をつけ、よく絞ってから拭きとり、乾いた布で仕上げてください。
- シンナーやベンジンなど揮発性のもので拭いたり、殺虫剤をかけたりしないでください。

● 電源工が必要な場合は、電気工事店に依頼してください。

アフターサービスおよび転居や他の地域へのご贈答の場合は、お買上げの販売店か、最寄営業所へお問い合わせください。