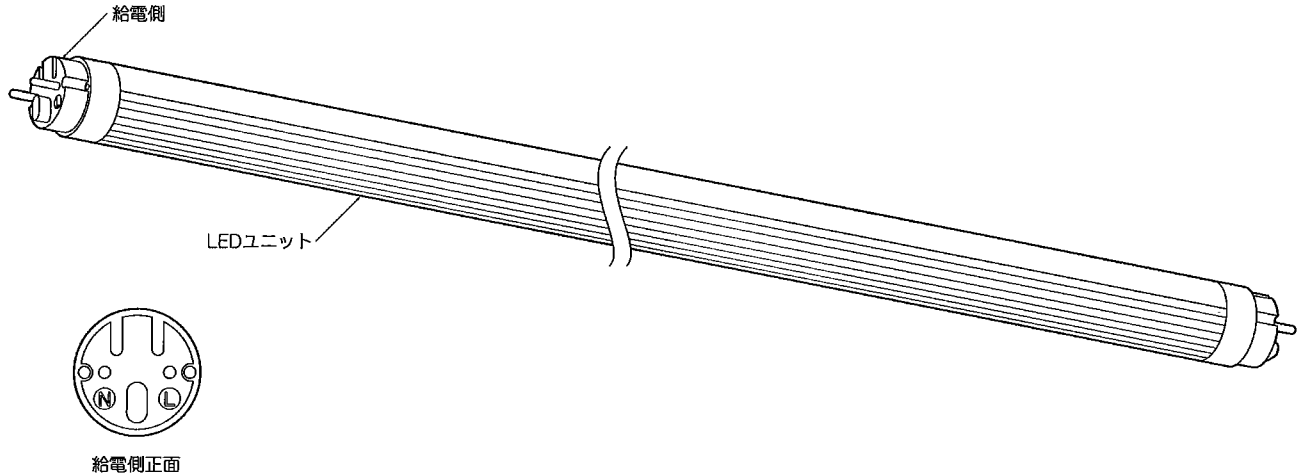


LEDZ

[型番] RAD-487EA, RAD-487NA, RAD-488EA, RAD-488NA, RAD-489EA, RAD-489NA

◆各部の名称

この図は一部省略抽象した共通部品図です



給電側正面

◆仕様

ユニットタイプ	型番	ランプ色	定格電圧	周波数	入力電圧	入力電流	消費電力	長さ
オプティカルチューブ	RAD-487EA	生鮮Eタイプ	AC100V-242V	50Hz/60Hz	100V	221mA	21.3W	1200タイプ (1198mm)
	RAD-487NA	生鮮Nタイプ			200V	112mA	20.9W	
	RAD-488EA	生鮮Eタイプ	AC100V-242V	50Hz/60Hz	100V	153mA	14.9W	900タイプ (830mm)
	RAD-488NA	生鮮Nタイプ			200V	80mA	14.7W	
	RAD-489EA	生鮮Eタイプ	AC100V-242V	50Hz/60Hz	100V	90mA	8.7W	600タイプ (580mm)
	RAD-489NA	生鮮Nタイプ			200V	46mA	8.5W	
					242V	41mA	8.6W	

⚠ 3年以上お使いいただいた器具は、安全のため器具・コードなど1年ごとに点検をし、異常があれば交換してください。

◆LED光源について

- ・LED素子は白熱灯などの一般光源に比べバツキがあるため発光色、明るさが異なる場合がありますのでご了承ください。
- ・カバーに透過率の良い材料を使用しているため照射物の素材によっては、点灯時にLEDのドット感が映り込む場合がありますのでご了承ください。

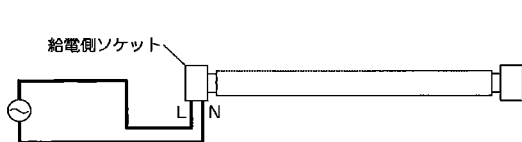
◆施工に関する注意

- ・必ず専用器具もしくは専用ソケットと組み合わせてご使用ください。

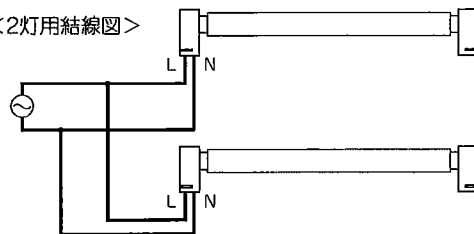
◆結線図

- ・電源線を給電側ソケットのリード線と結線し、絶縁テープなどで確実に絶縁処理を行ってください。

<1灯用結線図>



<2灯用結線図>



⚠ 接続不完全や容量オーバーの場合、火災・感電・器具故障の原因となります。

■清掃方法について ⚠ 注意 必ず電源を切ってください。感電の原因となります。

- 中性洗剤をつけ、よく絞ってから拭きとり、乾いた布で仕上げてください。
- シンナーやベンジンなど揮発性のものでも拭いたり、殺虫剤をかけたりしないでください。

●電源工事が必要な場合は、電気工事店に依頼してください。

アフターサービスおよび転居や他の地域へのご贈答の場合は、お買上げの販売店か、最寄営業所へお問い合わせください。

RAD487EA-T