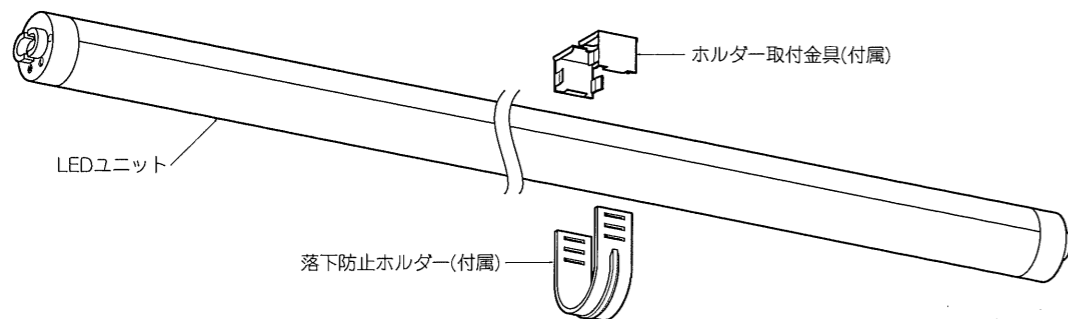
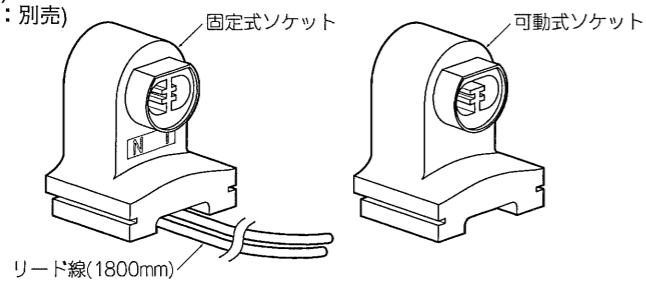


## ◆各部の名称

この図は一部省略抽象した共通部品図です



RX-197N(2個1組)  
(専用交換ソケット：別売)



## ◆仕様

| ユニットタイプ  | 型番        | ランプ色         | 定格電圧        | 周波数       | 入力電圧  | 入力電流  | 消費電力  |
|----------|-----------|--------------|-------------|-----------|-------|-------|-------|
| ホワイトチューブ | RAD-455N  | 昼白色タイプ       | AC100V-242V | 50Hz/60Hz | 100V  | 410mA | 39.4W |
|          | RAD-455W  | ナチュラルホワイトタイプ |             |           | 200V  | 208mA | 39.1W |
|          | RAD-455WW | 温白色タイプ       | 242V        | 177mA     | 39.5W |       |       |
|          | RAD-456N  | 昼白色タイプ       | AC100V-242V | 50Hz/60Hz | 100V  | 273mA | 26.5W |
|          | RAD-456W  | ナチュラルホワイトタイプ |             |           | 200V  | 140mA | 26.3W |
|          | RAD-456WW | 温白色タイプ       | 242V        | 121mA     | 26.6W |       |       |

⚠ 3年以上お使いいただいた器具は、安全のため器具・コードなど1年ごとに点検をし、異常があれば交換してください。

## ◆LED光源について

・LED素子は白熱灯・蛍光灯などの一般光源に比べバラツキがあるため発光色、明るさが異なる場合がありますのでご了承ください。

## ◆施工に関する注意

- ・製品を落下させる等の強い衝撃を与えますと、製品が変形し接触不良に至る場合があります。また、内蔵されている電子部品が故障に至る原因となります。
- ・既設器具への適合性確認が必ず必要です。既設器具のタイプによって、取付けられない場合があります。
- ・交換には、配線工事などの施工が必要です。
- ・既設器具の使用環境や使用年数によっては、劣化・損傷しているおそれがありますので十分ご確認ください。

■清掃方法について ⚠ 注意 必ず電源を切ってください。感電の原因となります。

- 中性洗剤をつけ、よく絞ってから拭きとり、乾いた布で仕上げてください。
- シンナーやベンジンなど揮発性のもの拭いたり、殺虫剤をかけたたりしないでください。

●電源工が必要な場合は、電気工事店に依頼してください。

アフターサービスおよび転居や他の地域へのご贈答の場合は、お買上げの販売店が、最寄営業所へお問い合わせください。

## ◆取付方法

1. 安全確保の為、電源ブレーカー及び、電源スイッチを遮断してください。

⚠ 感電の原因となります。

2. 既設器具のランプ、反射板、ルーバーなどを取外し、配線工事ができる状態にしてください。

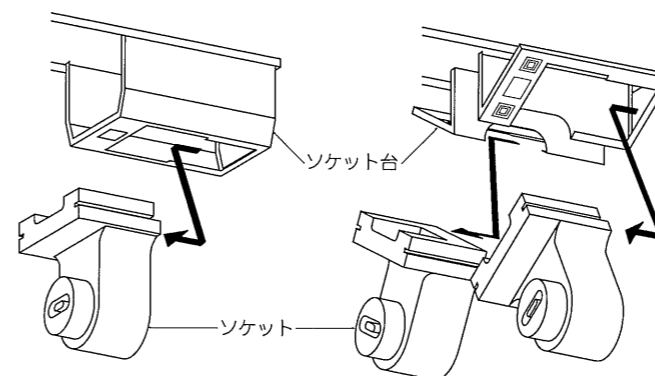
※取外しの際、既設器具の取扱説明書を参照して取外してください。

3. 既設器具に配線されている電源線とソケットの器具内配線を切断してください。

4. 既設器具のソケットをソケット台から取外してください。

<1灯用の場合>

<2灯用の場合>

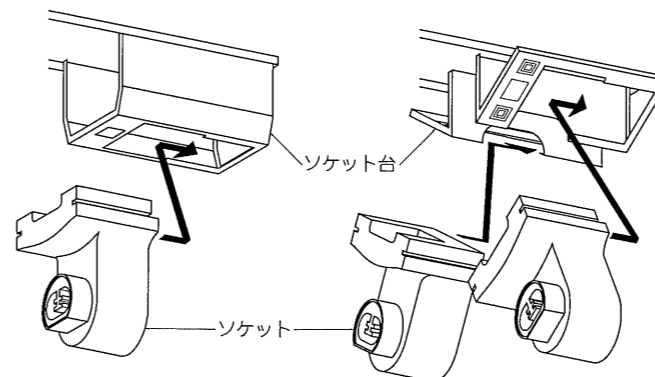


※既設器具により、ソケットやソケット台の形状が異なる場合があります。

5. 専用交換ソケット(RX-197N：別売)を既設器具のソケット台に取付けてください。

<1灯用の場合>

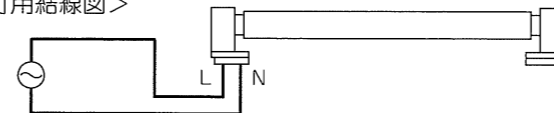
<2灯用の場合>



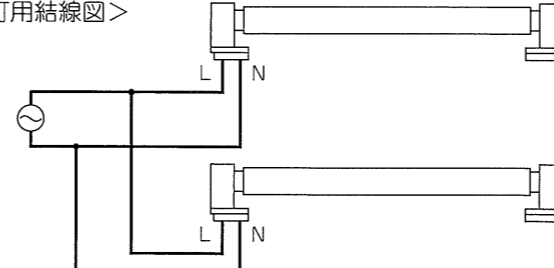
※取付けの際、可動式と固定式が向かうように取付けてください。

6. 電源線を固定式ソケットのリード線と結線し、絶縁テープなどで確実に絶縁処理を行ってください。

<1灯用結線図>



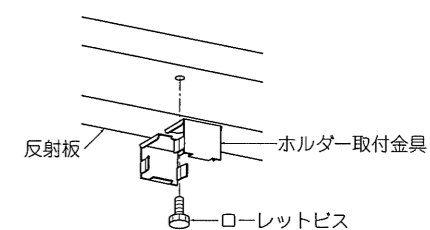
<2灯用結線図>



⚠ 接続不完全や容量オーバーの場合、火災・感電・器具故障の原因となります。

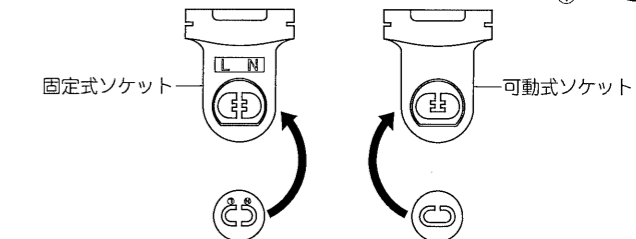
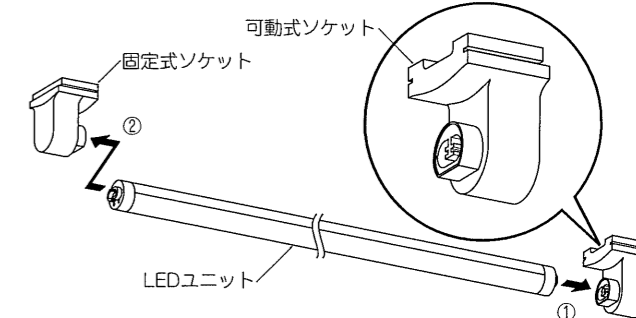
7. 反射板を既設器具に合わせ、ローレットビスで取付ける時にホルダー取付金具を共締めしてください。

※埋込器具など中央にローレットビスがない場合は、LEDユニットの中央付近に穴開け加工をしてホルダー取付金具を取付けてください。

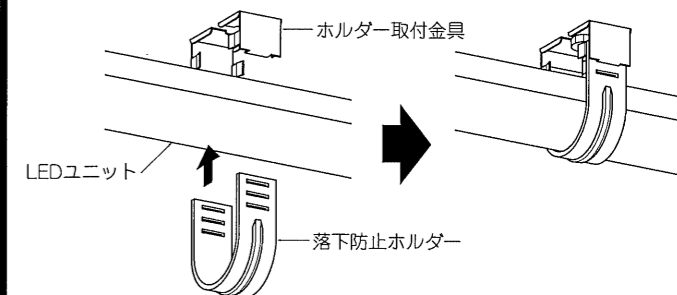


⚠ 取付けが不十分な場合、ユニットおよび部品落下の原因となります。

8. LEDユニットをソケットに確実に取付けてください。  
●可動式ソケット側にLEDユニットを差し込んでから、固定式ソケット側に差し込んでください。



●落下防止ホルダーをホルダー取付金具に取付けてください。



⚠ 接続不完全や取付方向が反対の場合、火災・感電・器具故障の原因となります。

⚠ 取付けが不十分な場合、部品落下の原因となります。

⚠ LEDユニットがしっかり固定されているか確認してください。落下の原因となります。