

MUW0148WH  
MUW0149WH  
MUW0150WH

**Caimi**  
B R E V E T T I

CAIMI BREVETTI S.p.A.  
Via Brodolini 25-27  
20834 Nova Milanese (MB)  
Italy

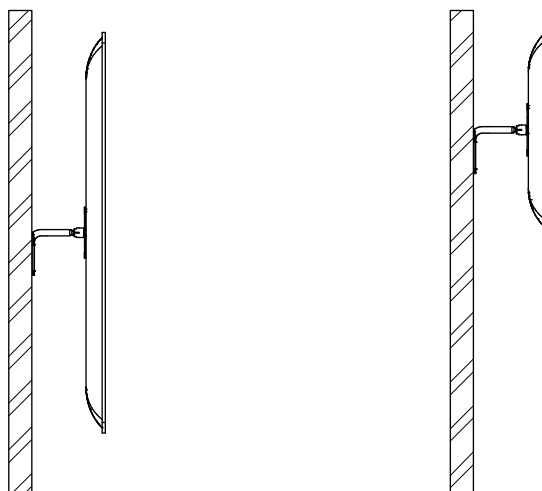
**FLAT/FLAT TOTEM**

Design: Alberto e  
Francesco Meda

\* (xx = variante colore, colour alternative, variante couleur, variante color, Farbe Variante)

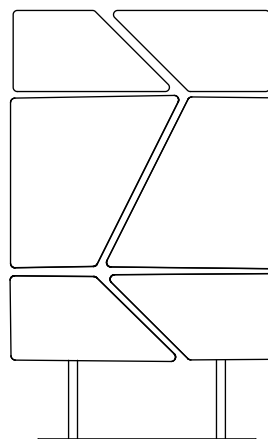
## FLAT

MUW0148WH  
MUW0149WH



## FLAT TOTEM

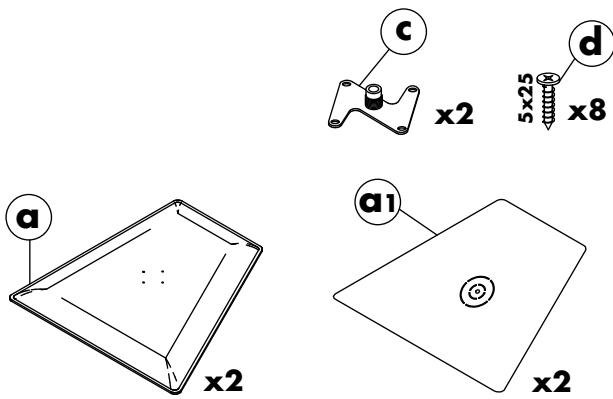
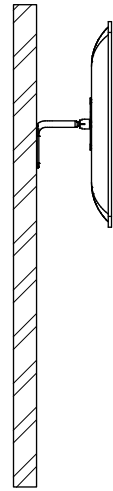
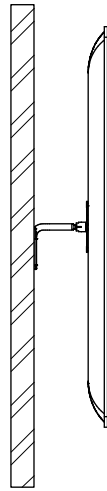
MUW0150WH



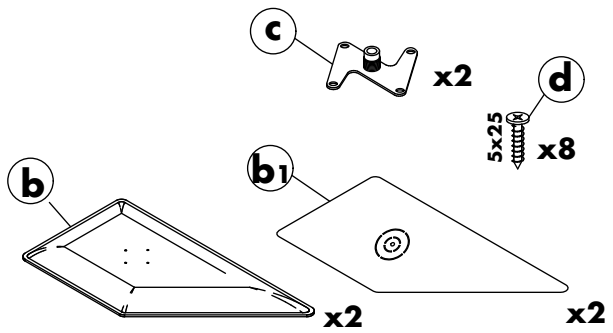
**FLAT**

MUW0148WH

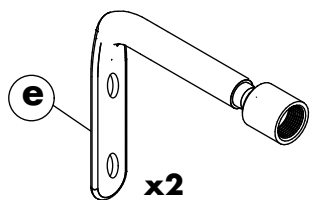
MUW0149WH



**x1**



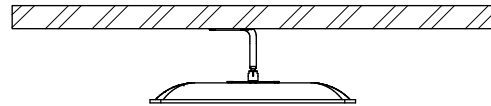
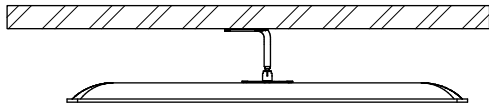
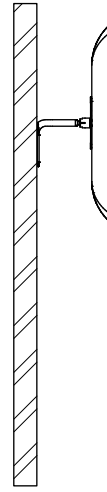
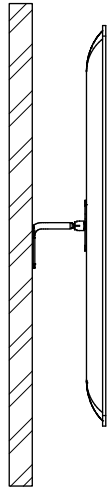
**x1**



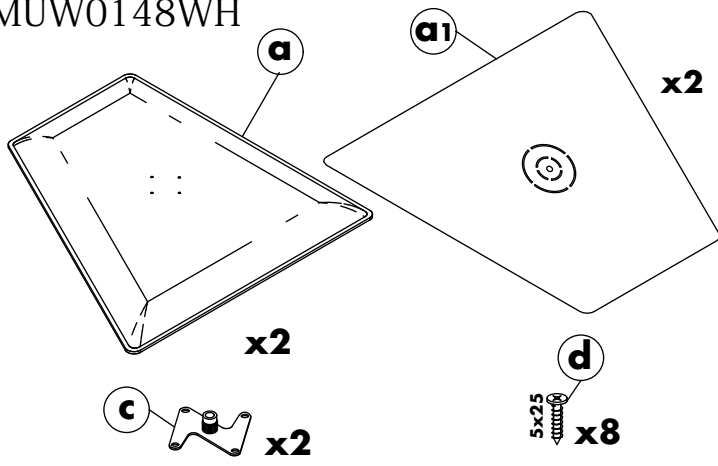
**x1**

**x1**

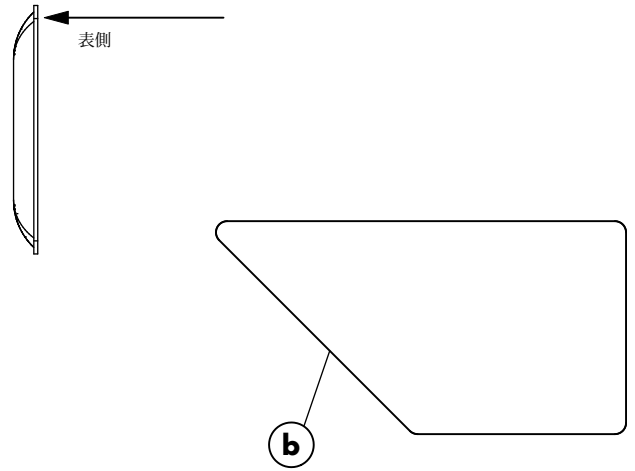
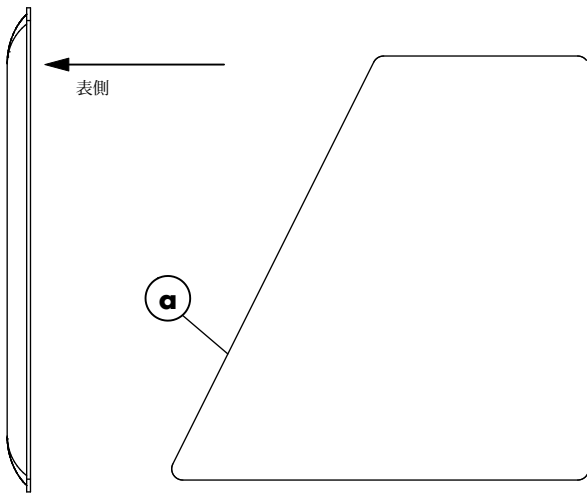
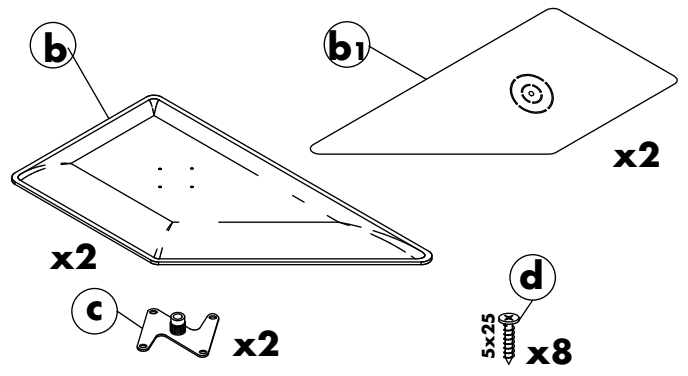
MUW0148WH MUW0149WH



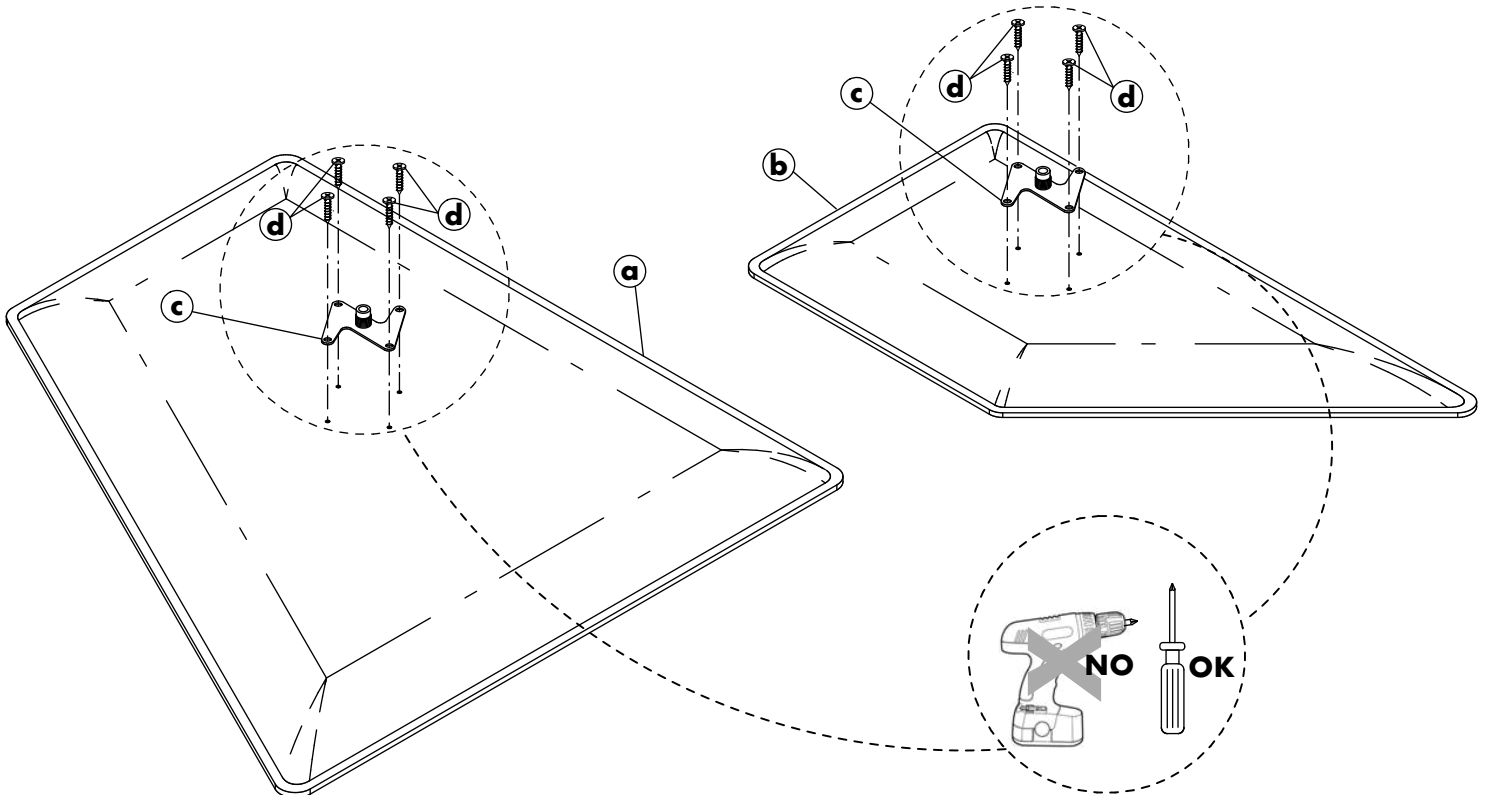
MUW0148WH



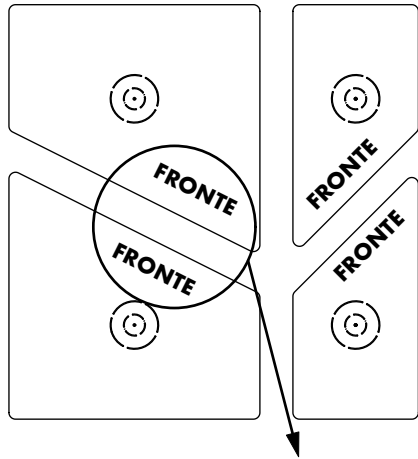
MUW0149WH



**1** - パネルにパーツを取り付ける際にはインパクトドライバーを使用しないで下さい。

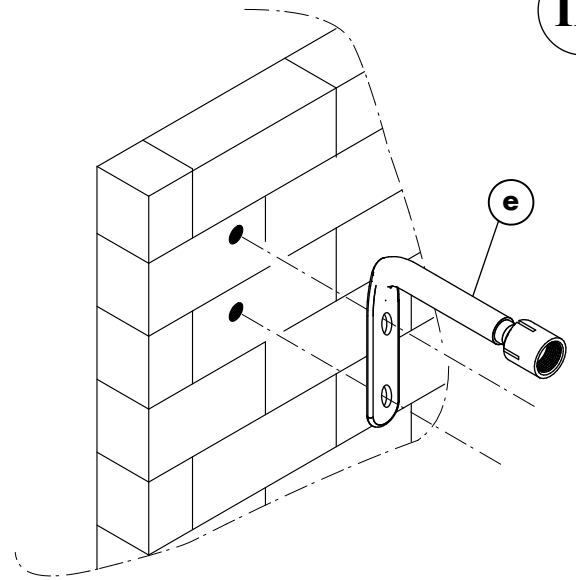


- 付属されているの型紙(a1、b1)を使用して、パネルの構成を決めて取り付けます



I

- 型紙に記載されている「FRONTE」の文字が正面になるように設置して下さい。

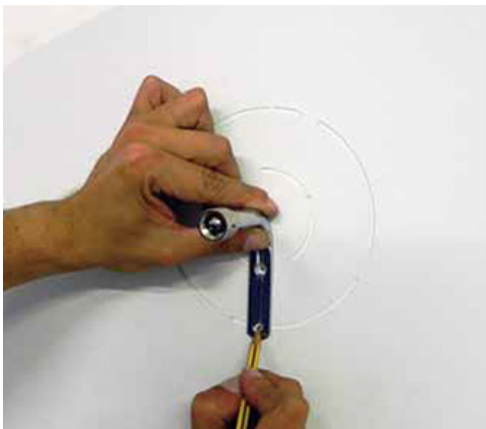


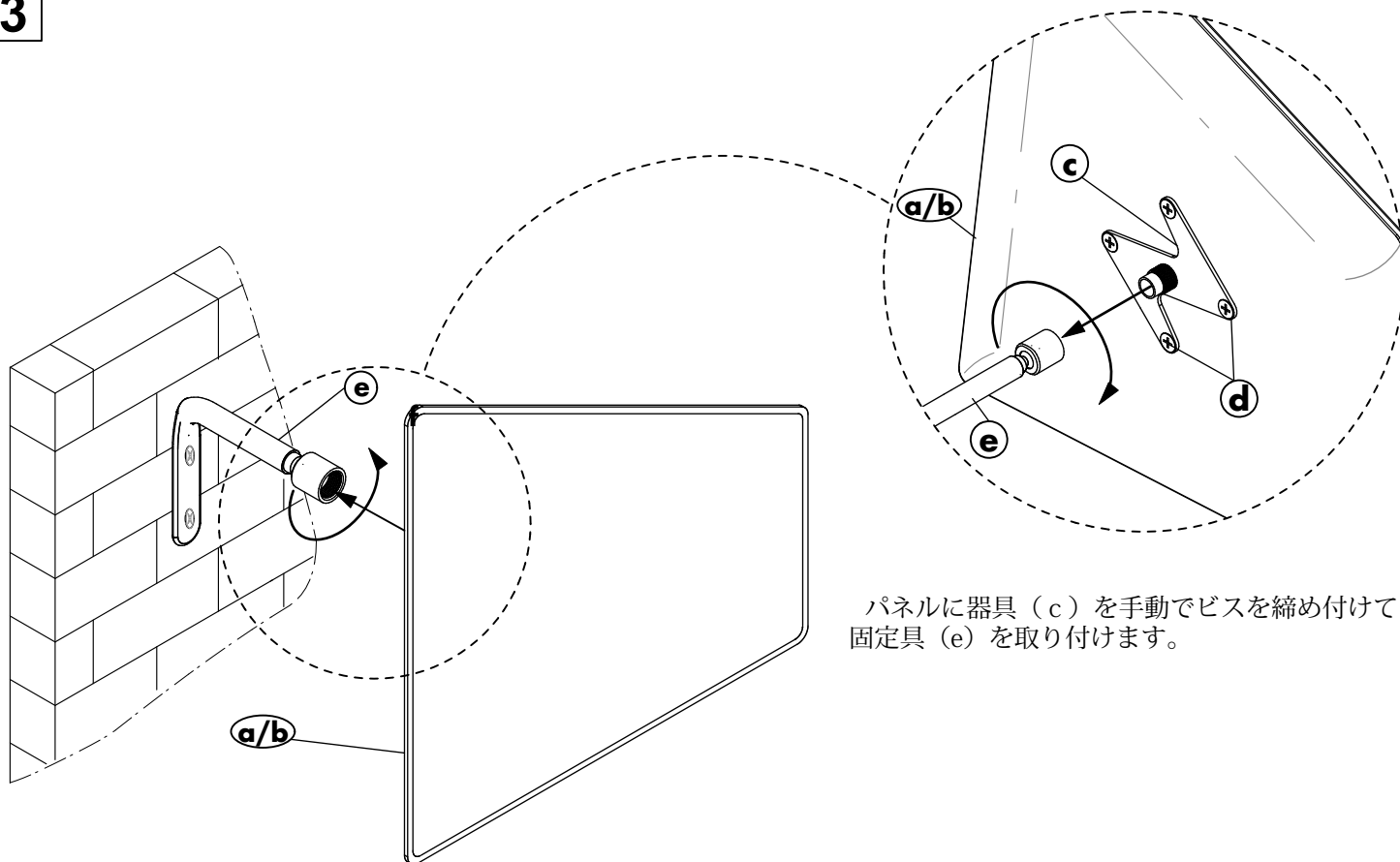
III

- 設置前に製品を取り付ける壁面の耐荷重能力を確認してください。壁面が取り付け後の荷重に耐える事を確認して固定具 (e) を取り付けてください。

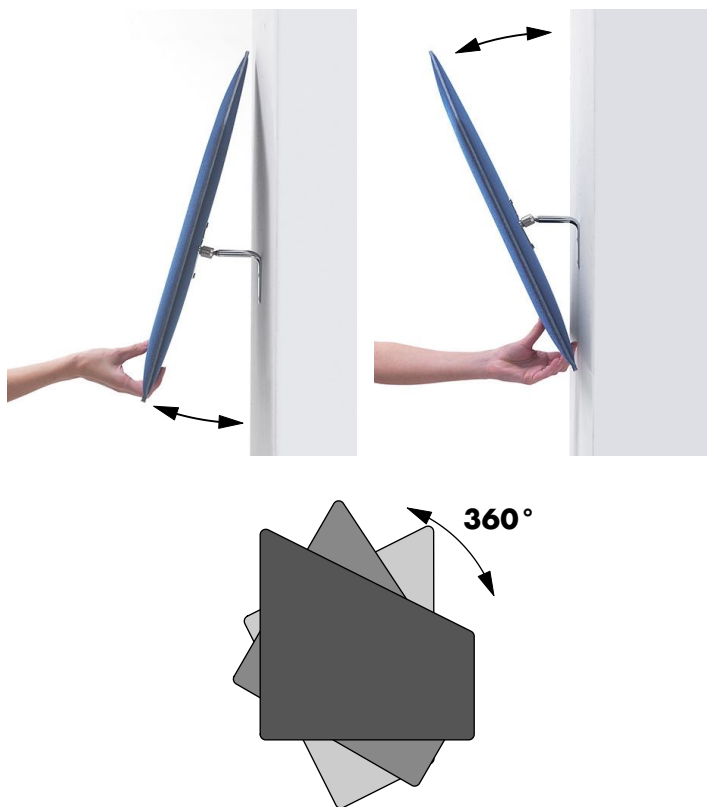
- ※固定具を壁に取り付ける際に使用するアンカーボルトは付属されていません。

II

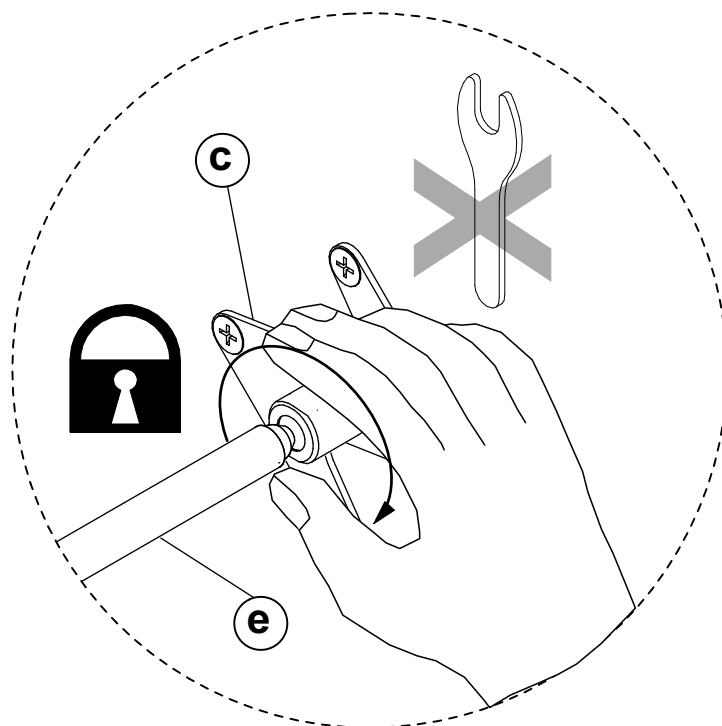


**3**

パネルに器具 (c) を手でビスを締め付けて  
固定具 (e) を取り付けます。

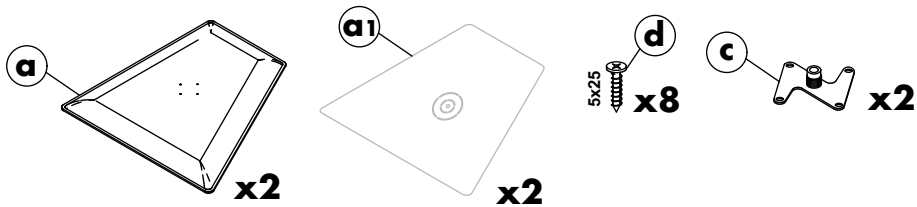
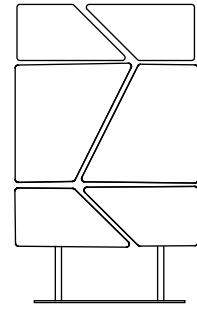
**4**

- パネルの傾きと回転は調整可能です。

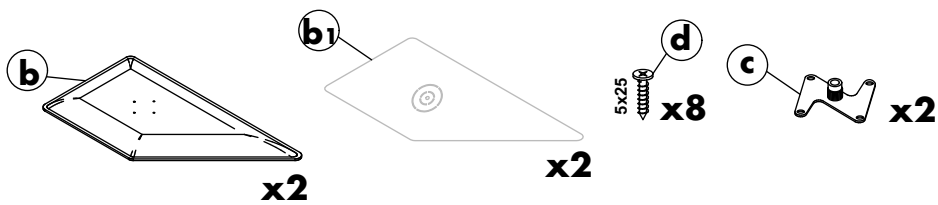
**5**

- 固定具 (e) にパネルを手動で取り付けます。

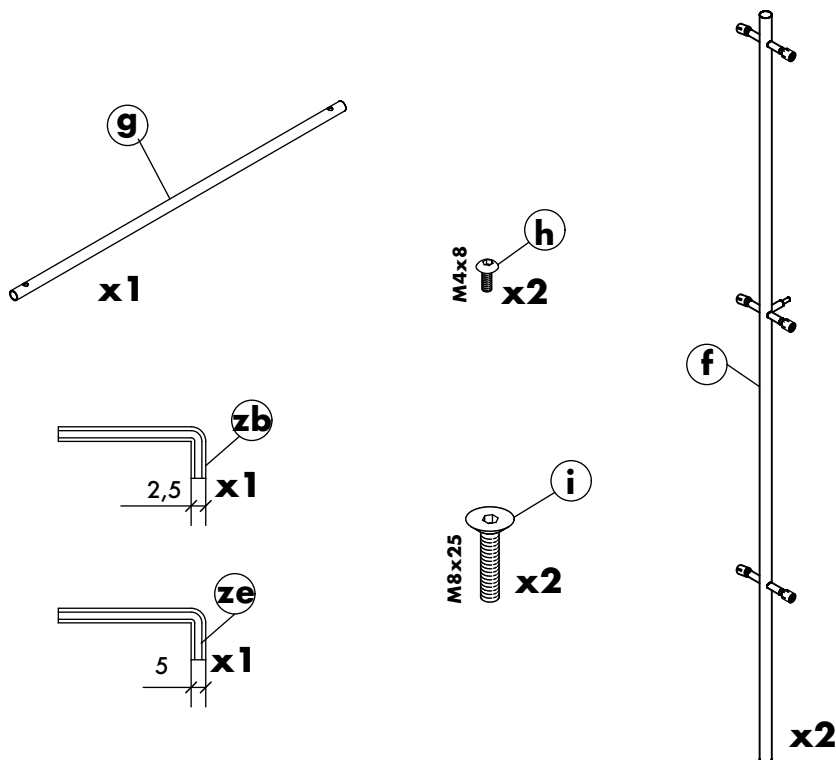
# MUW0150WH



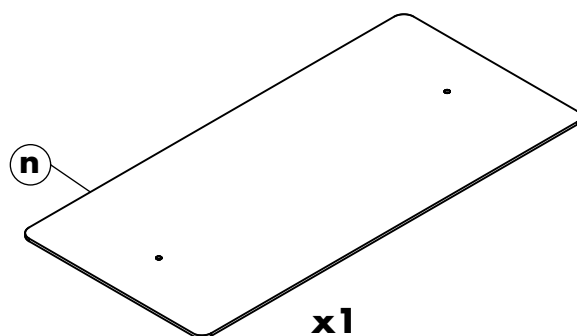
**x2**



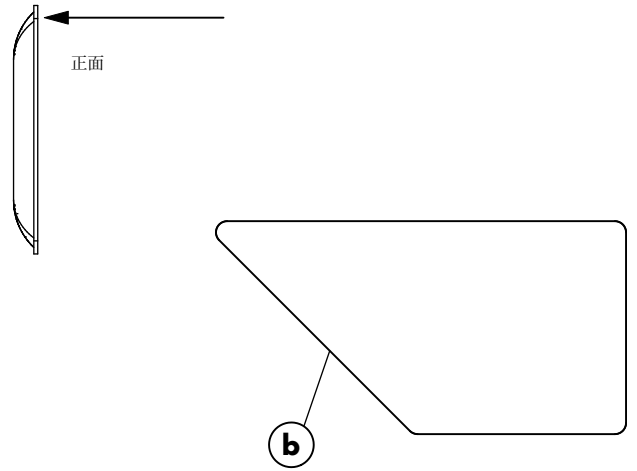
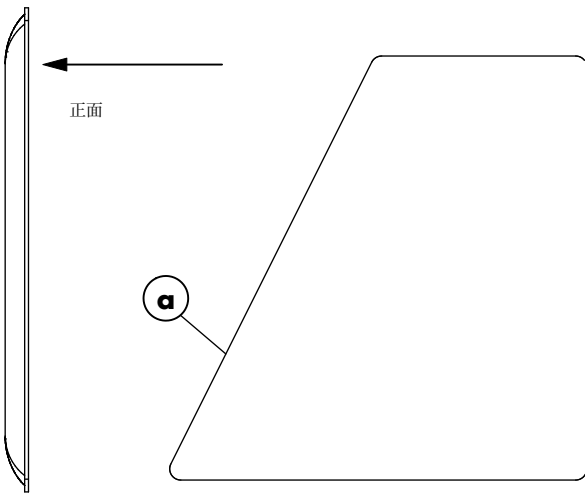
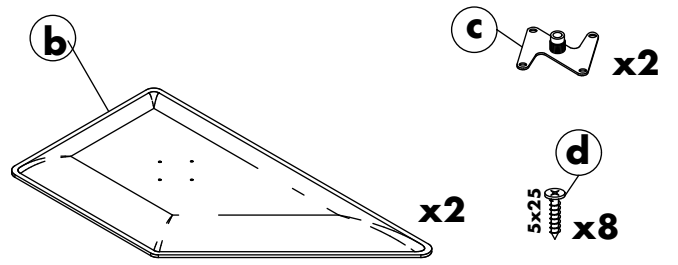
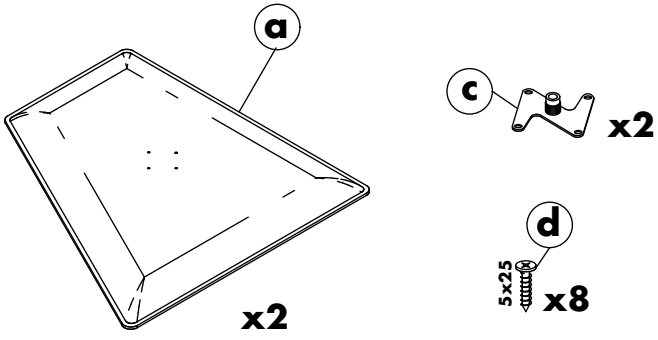
**x4**



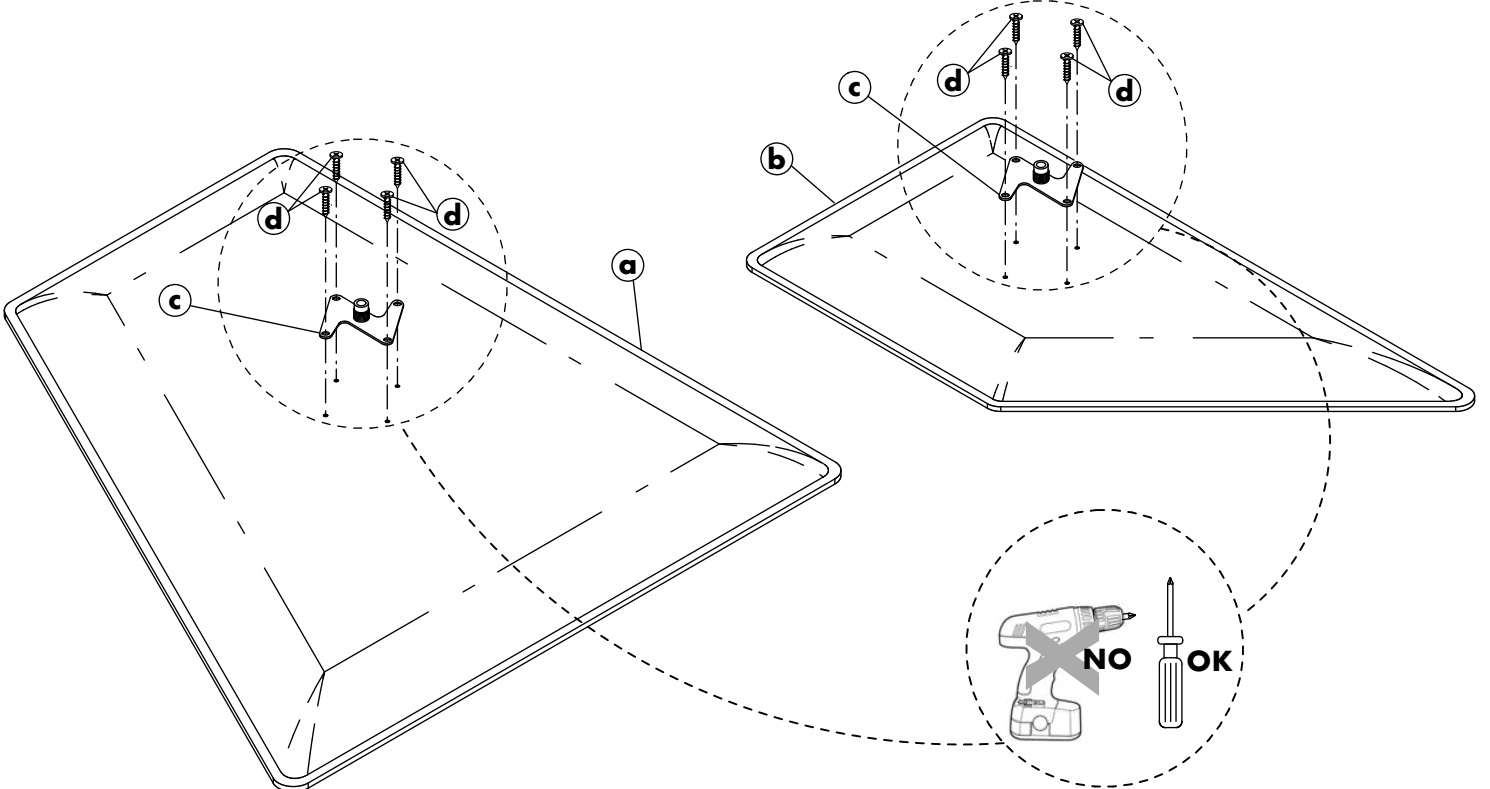
**x1**



**x1**

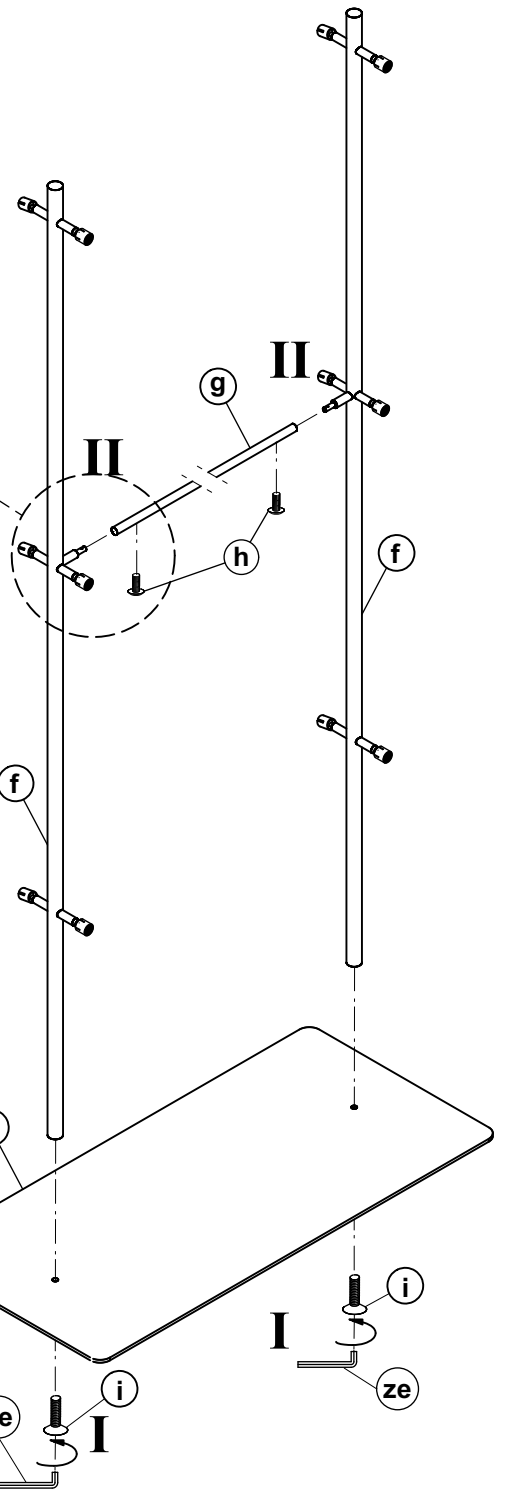
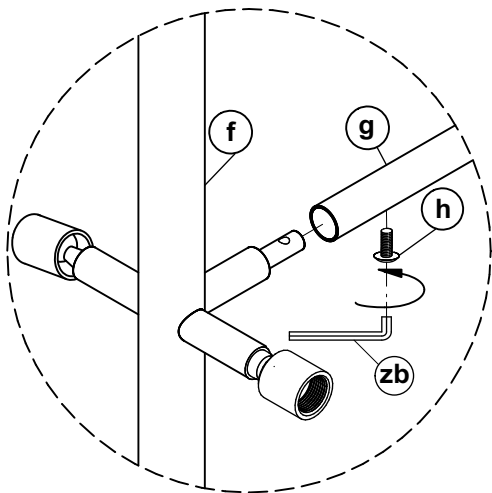


**1** - パネルにパーツを取り付ける際にはインパクトドライバーを使用しないで下さい。



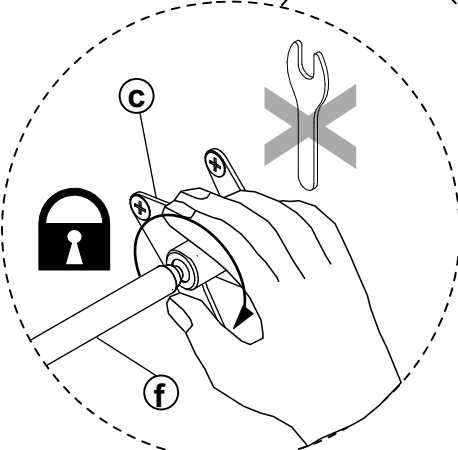
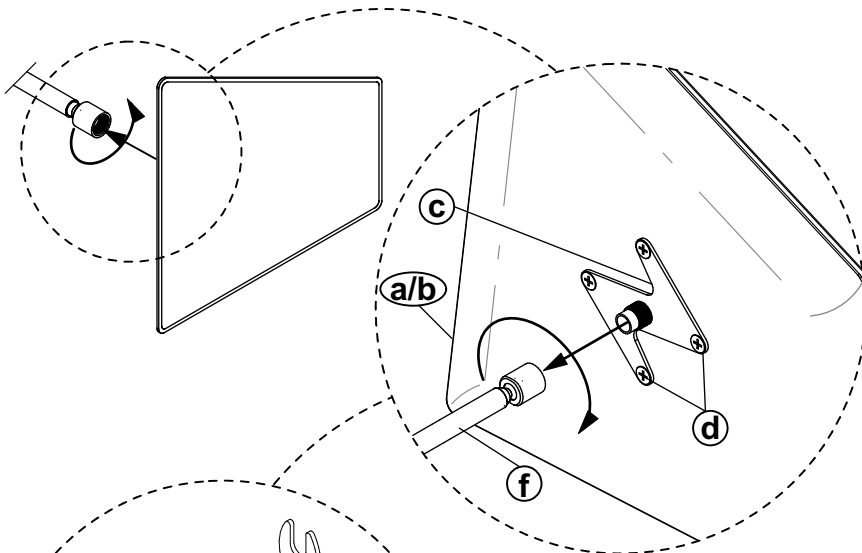


2



3

- パネルの傾きと回転は調整可能です。



パネルに器具 (c) を手でビスを締め付けて固定具 (e) を取り付けます。

火元から遠ざけて下さい。

