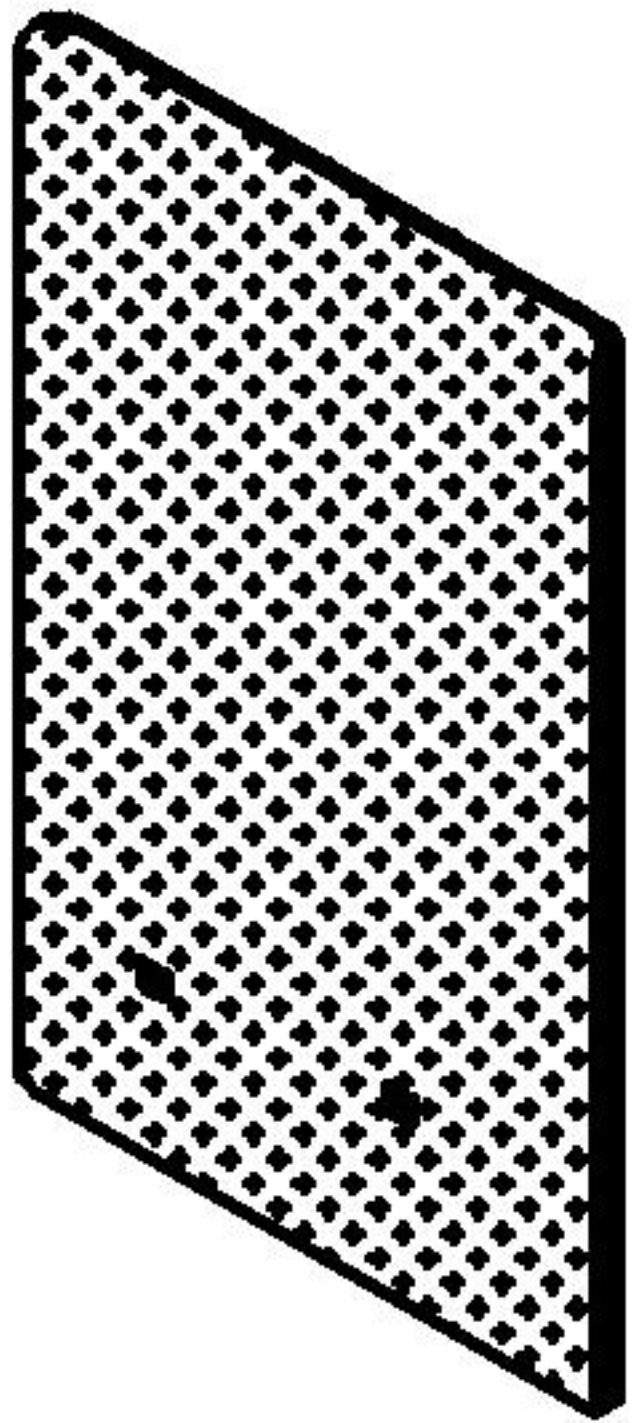
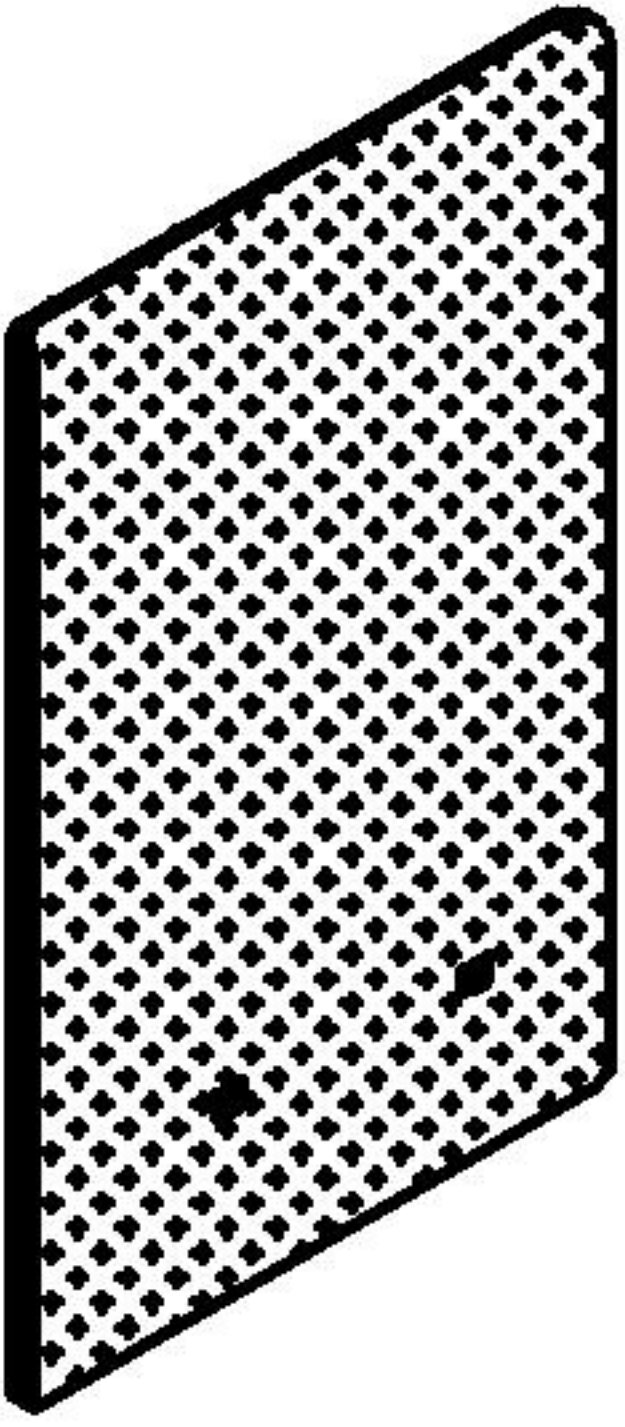
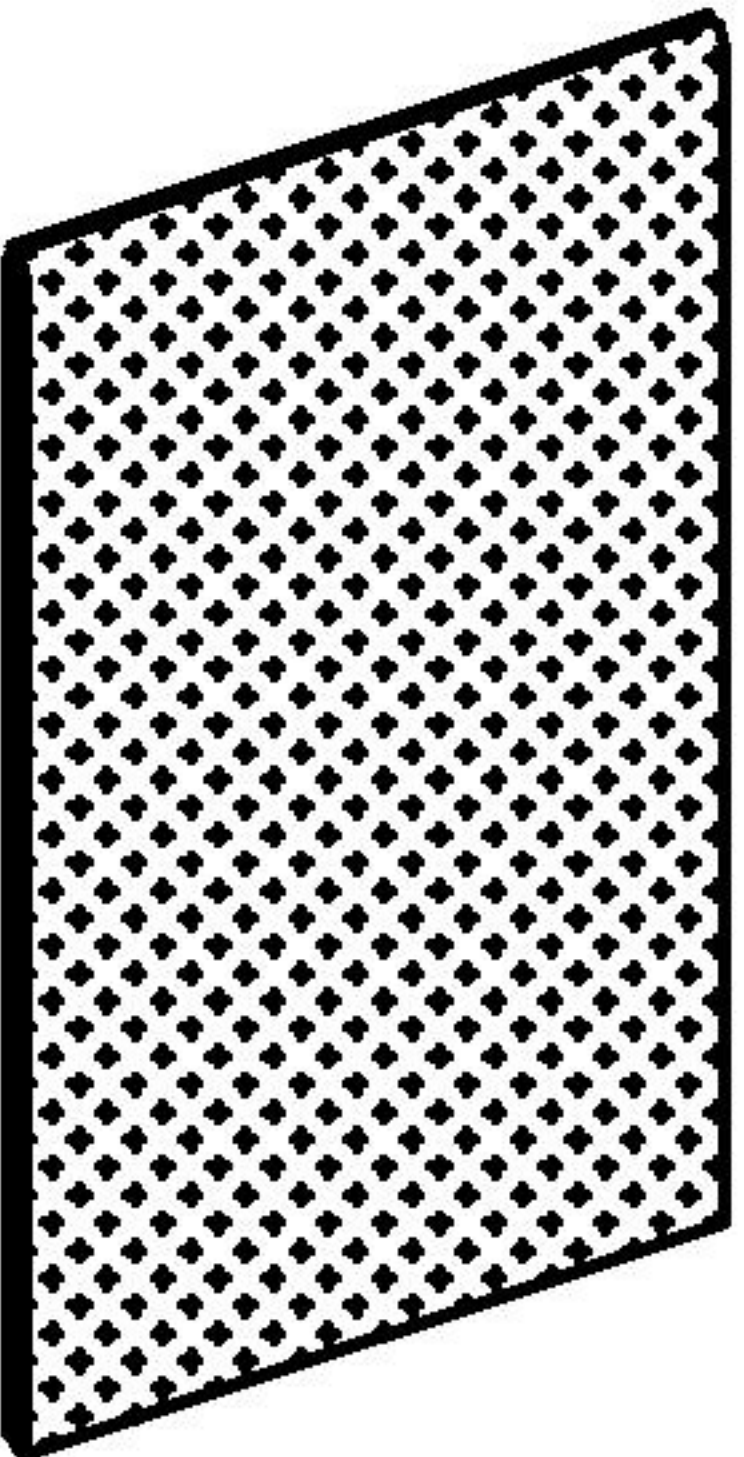
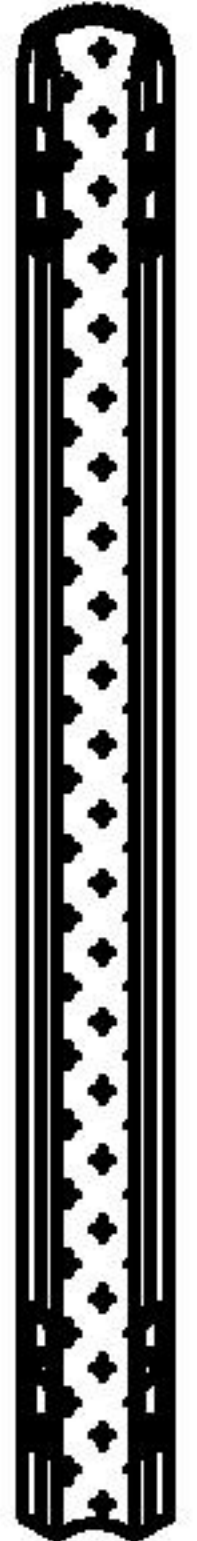
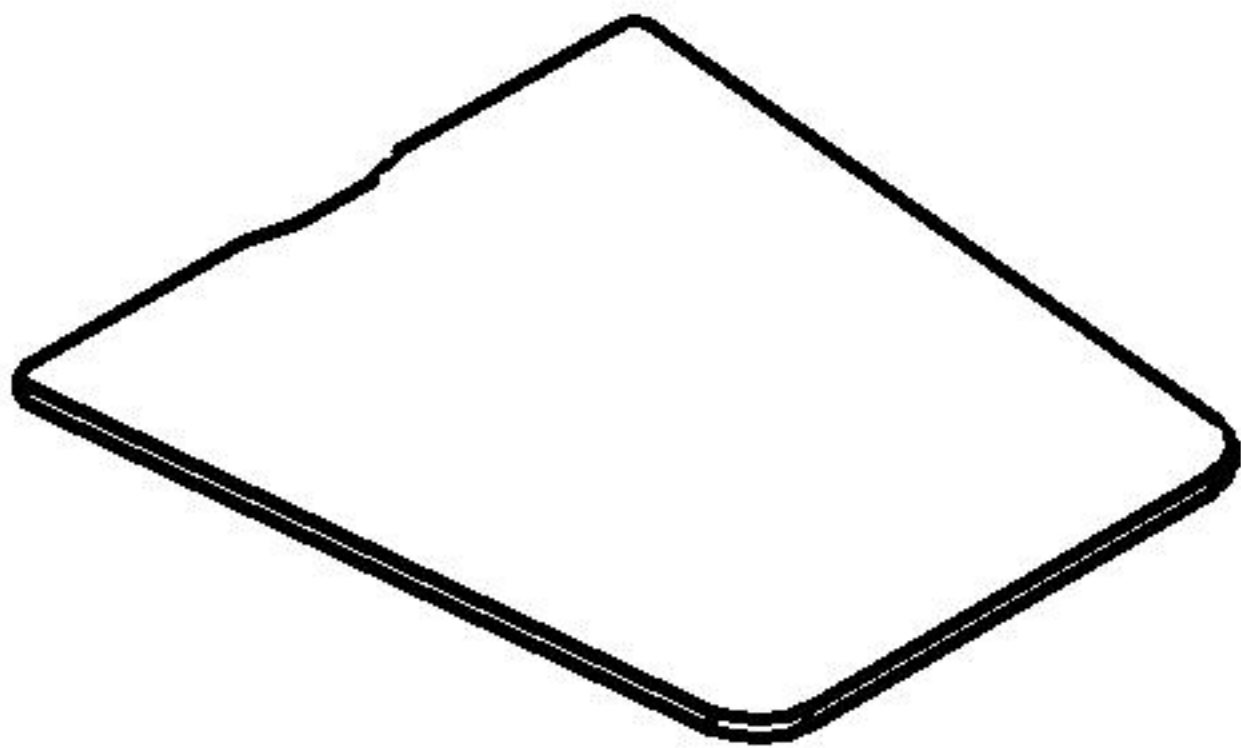
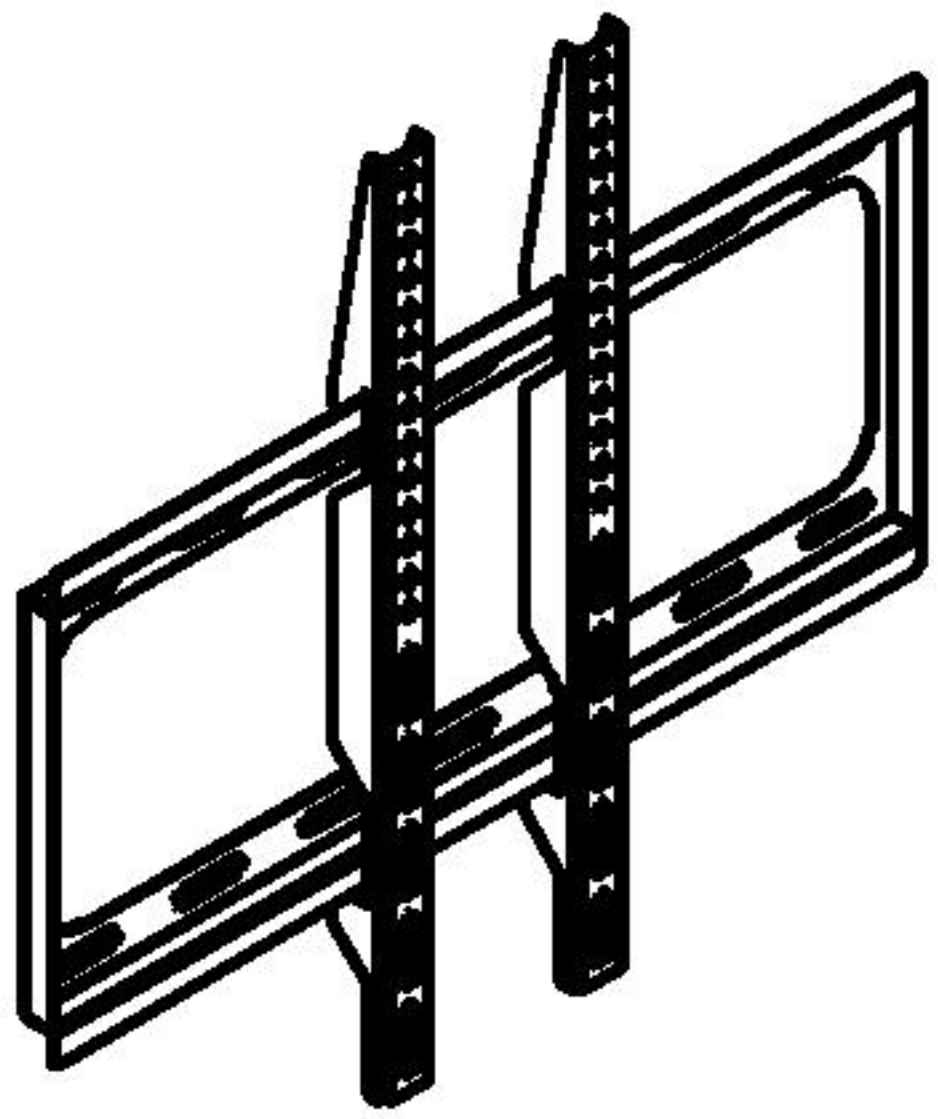
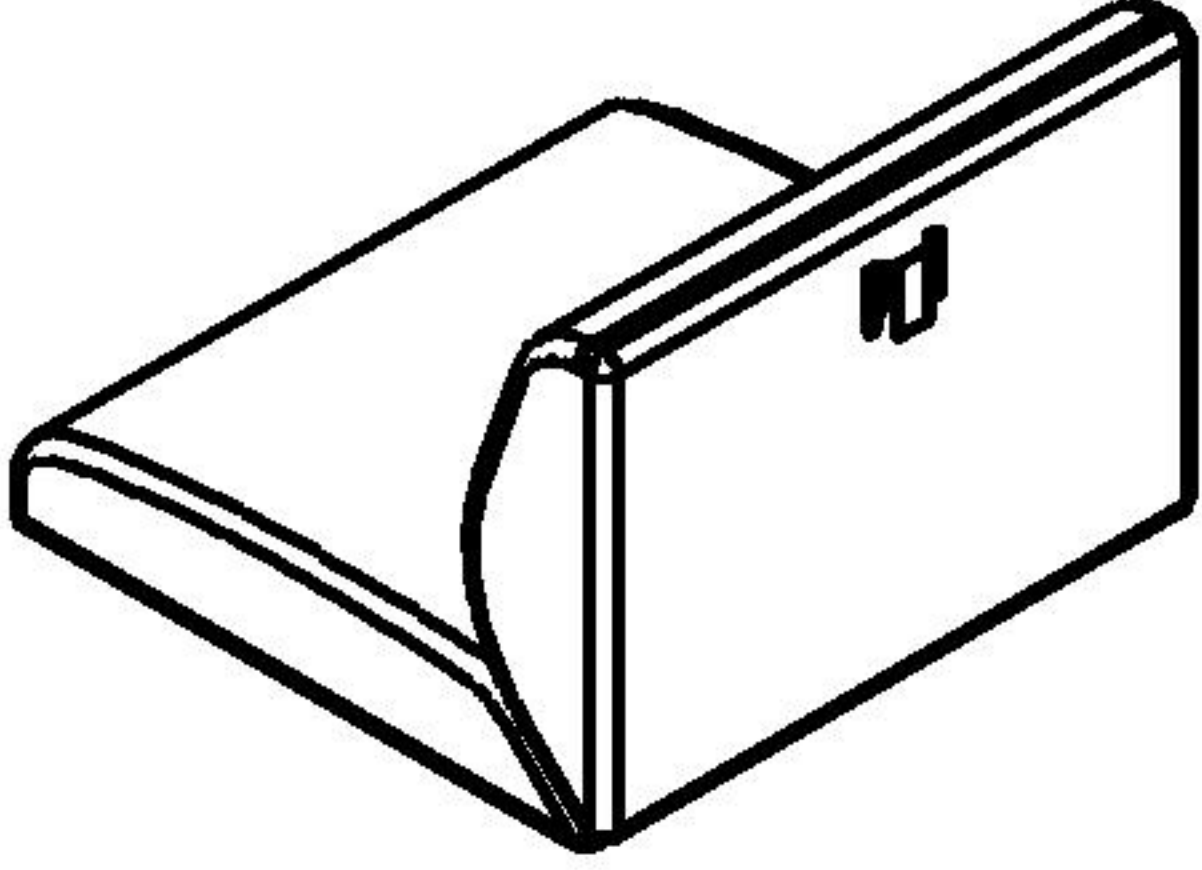
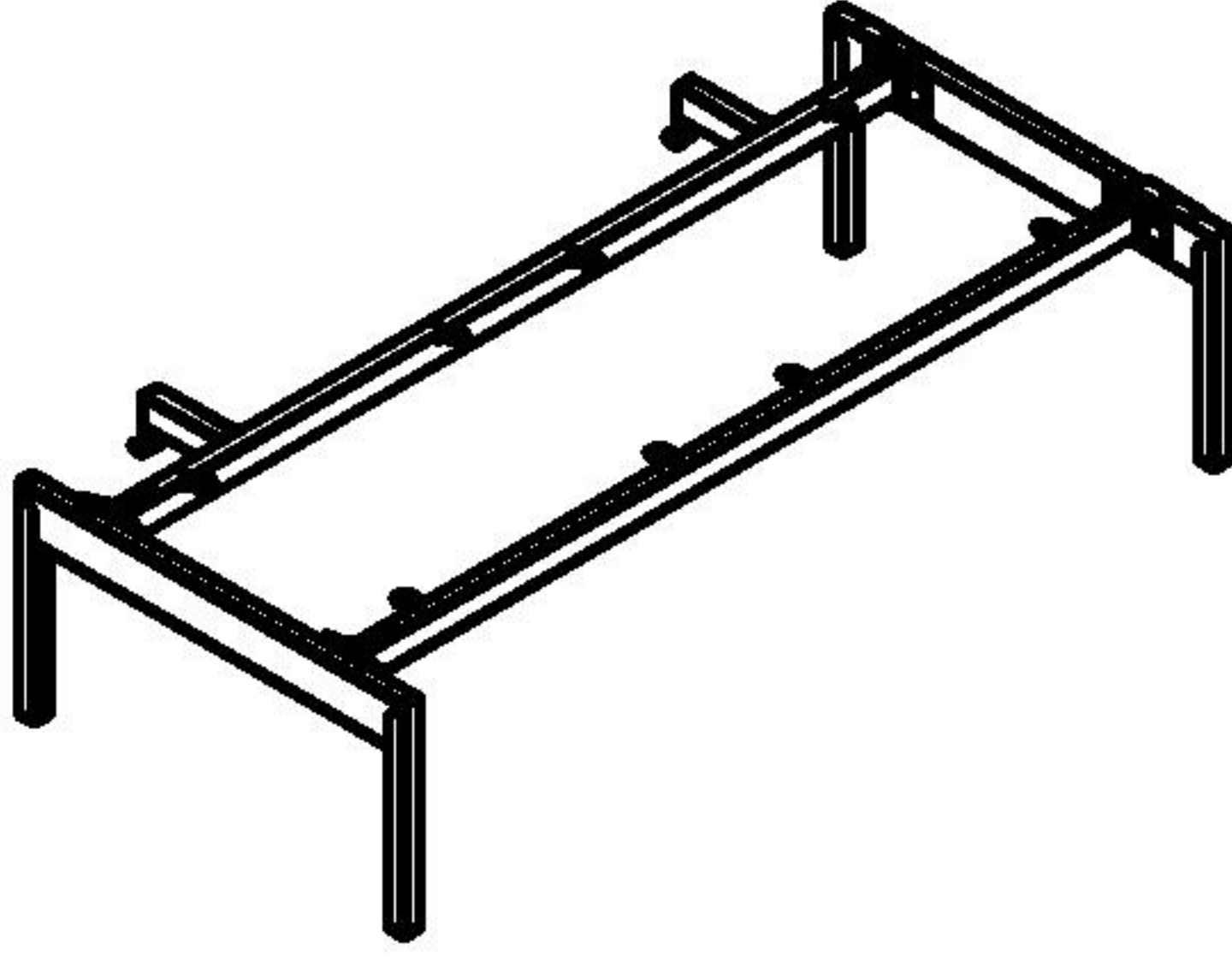
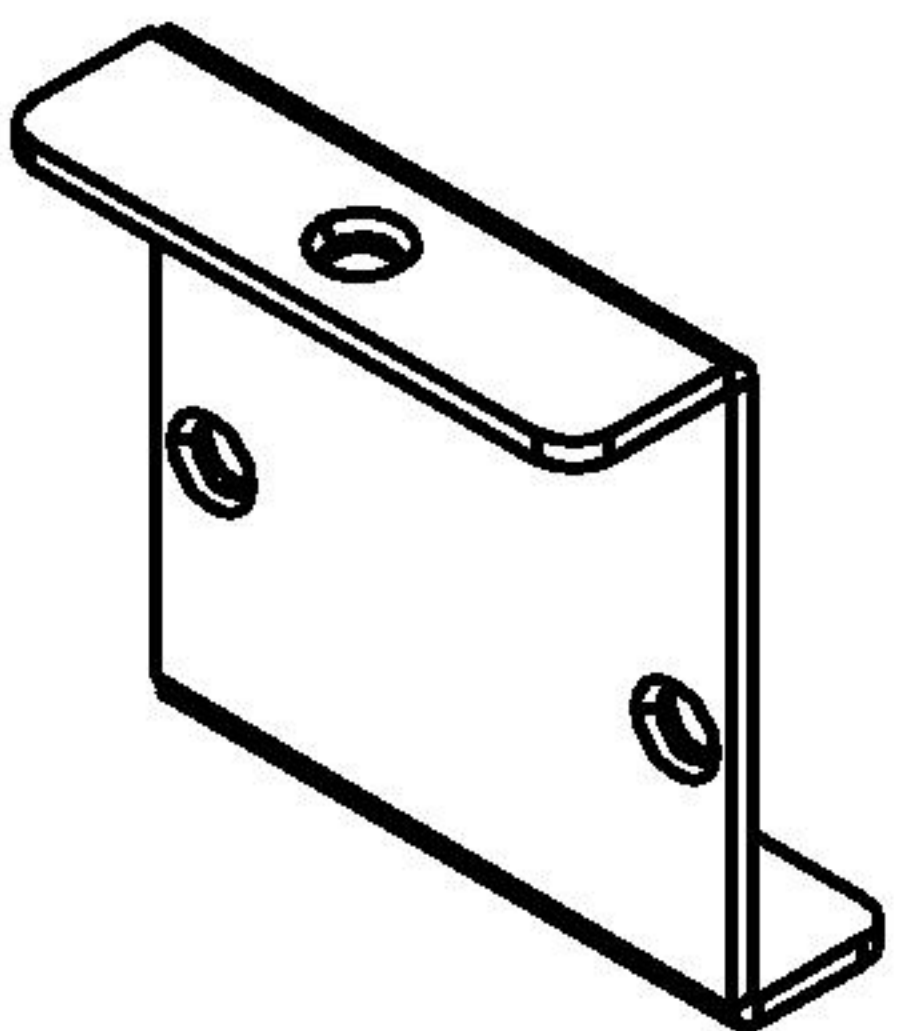
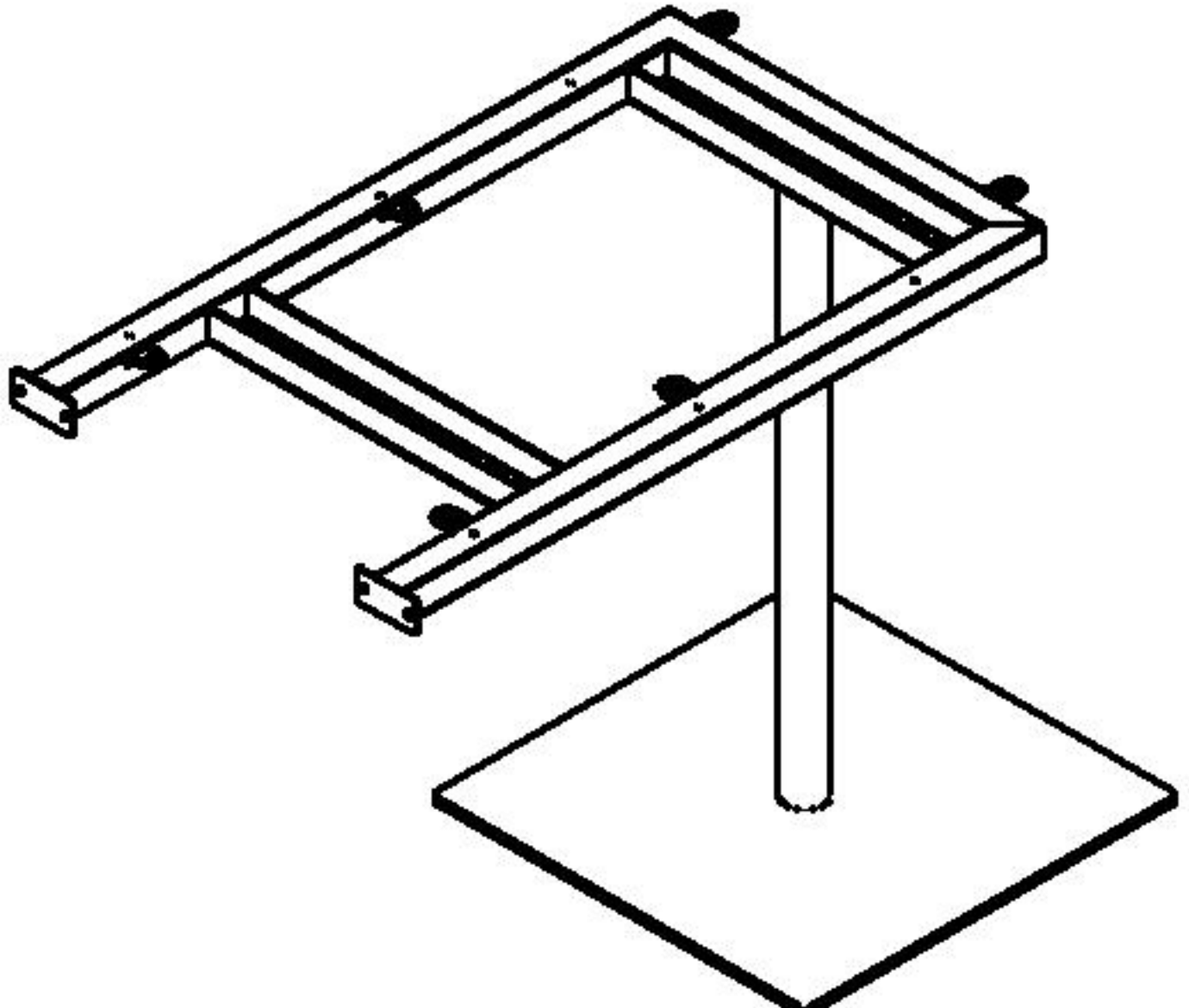
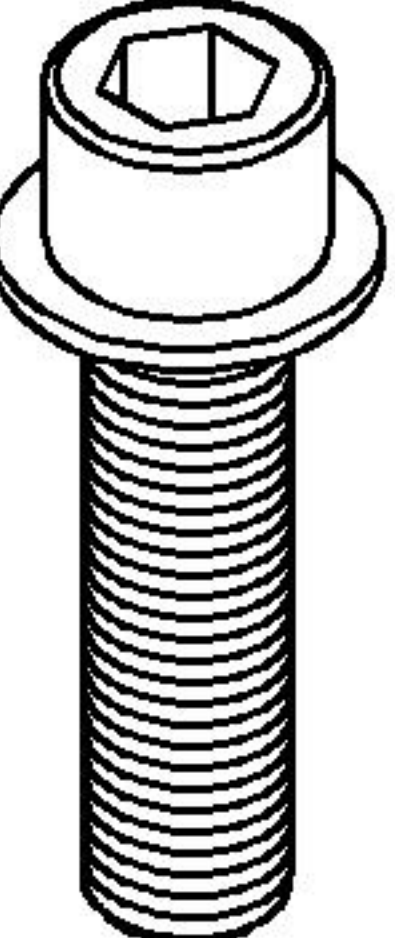
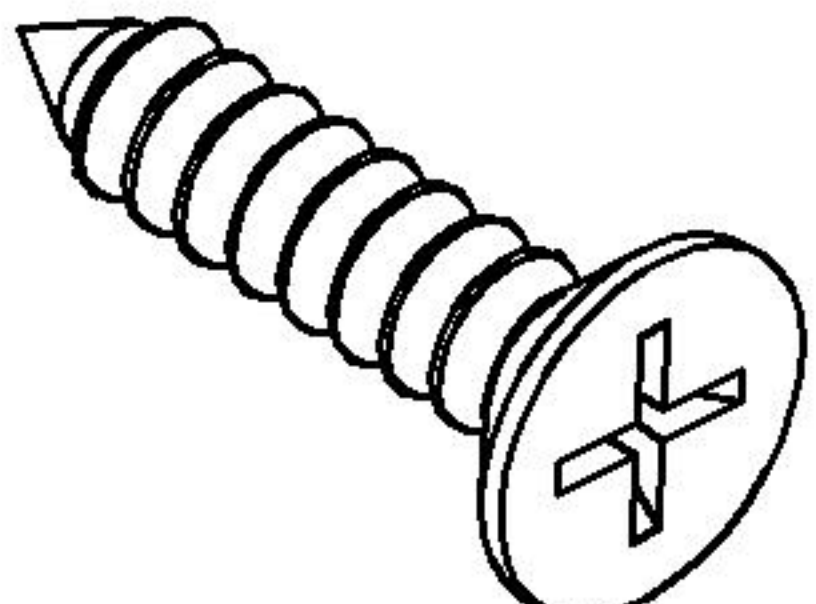
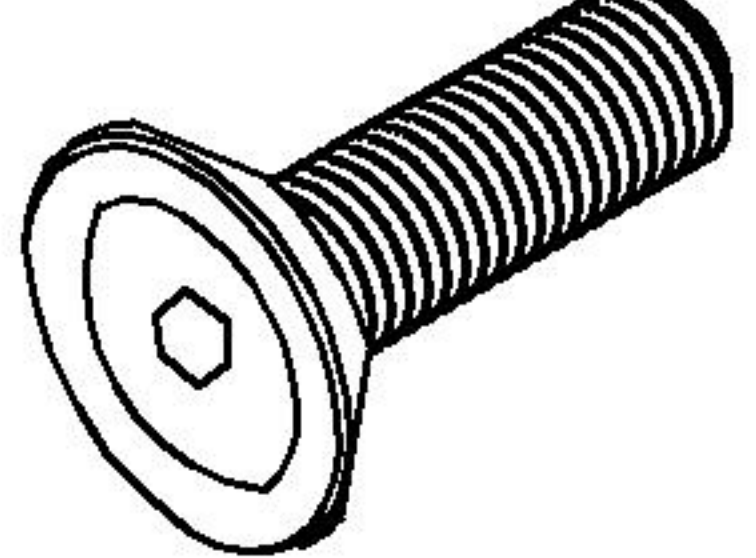
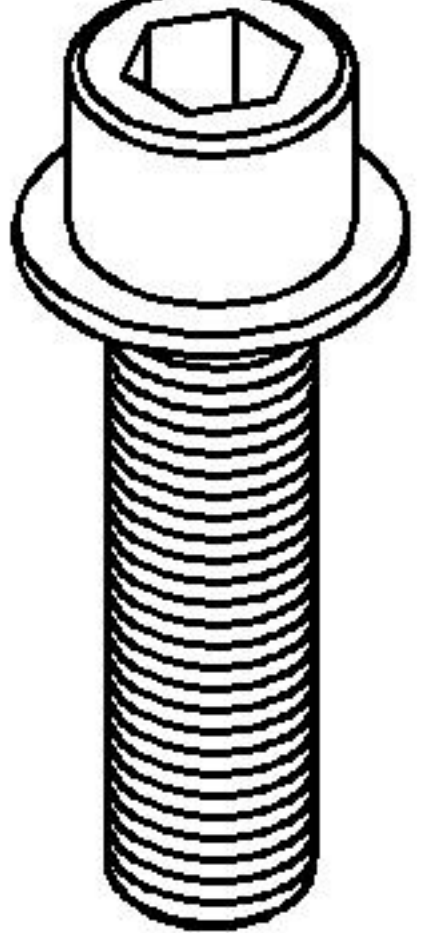
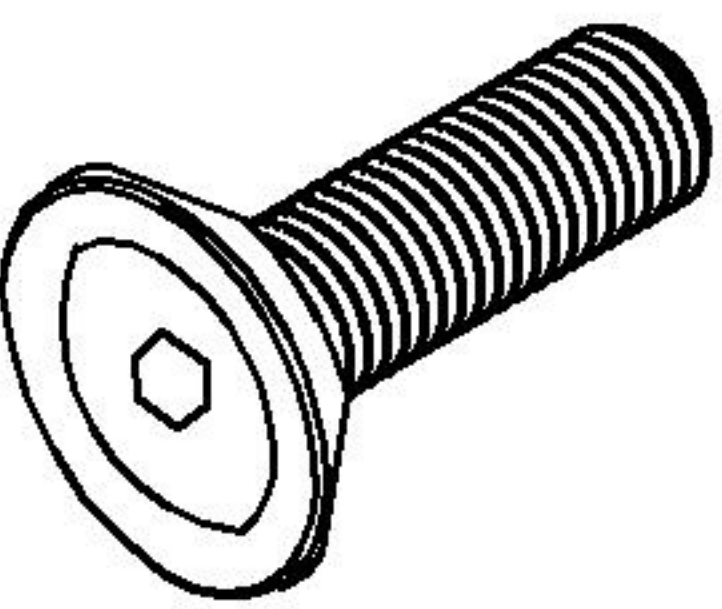
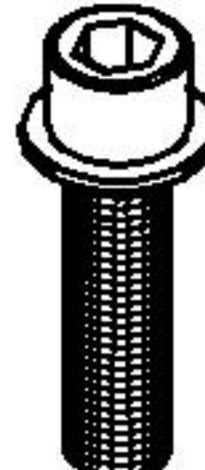
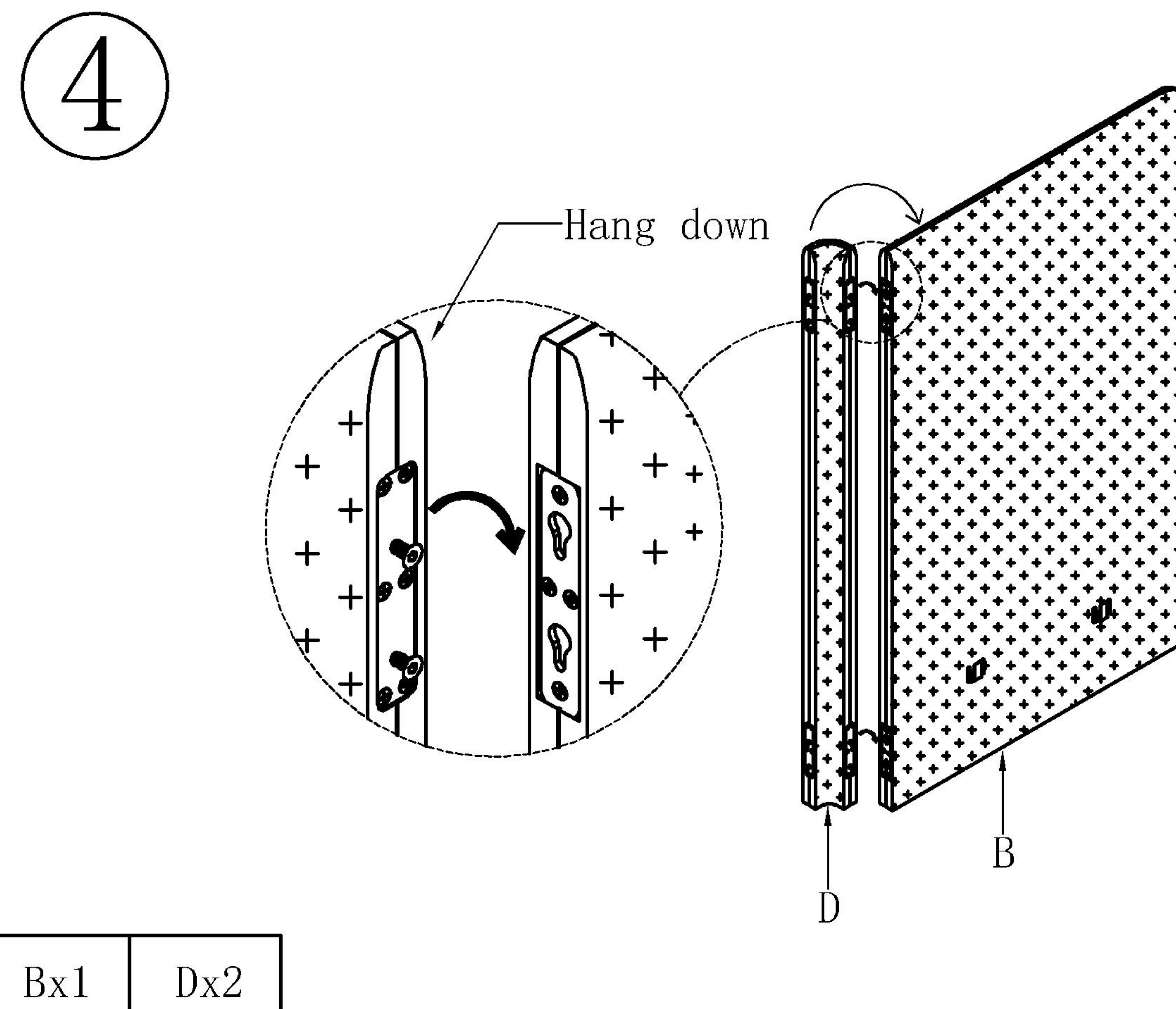
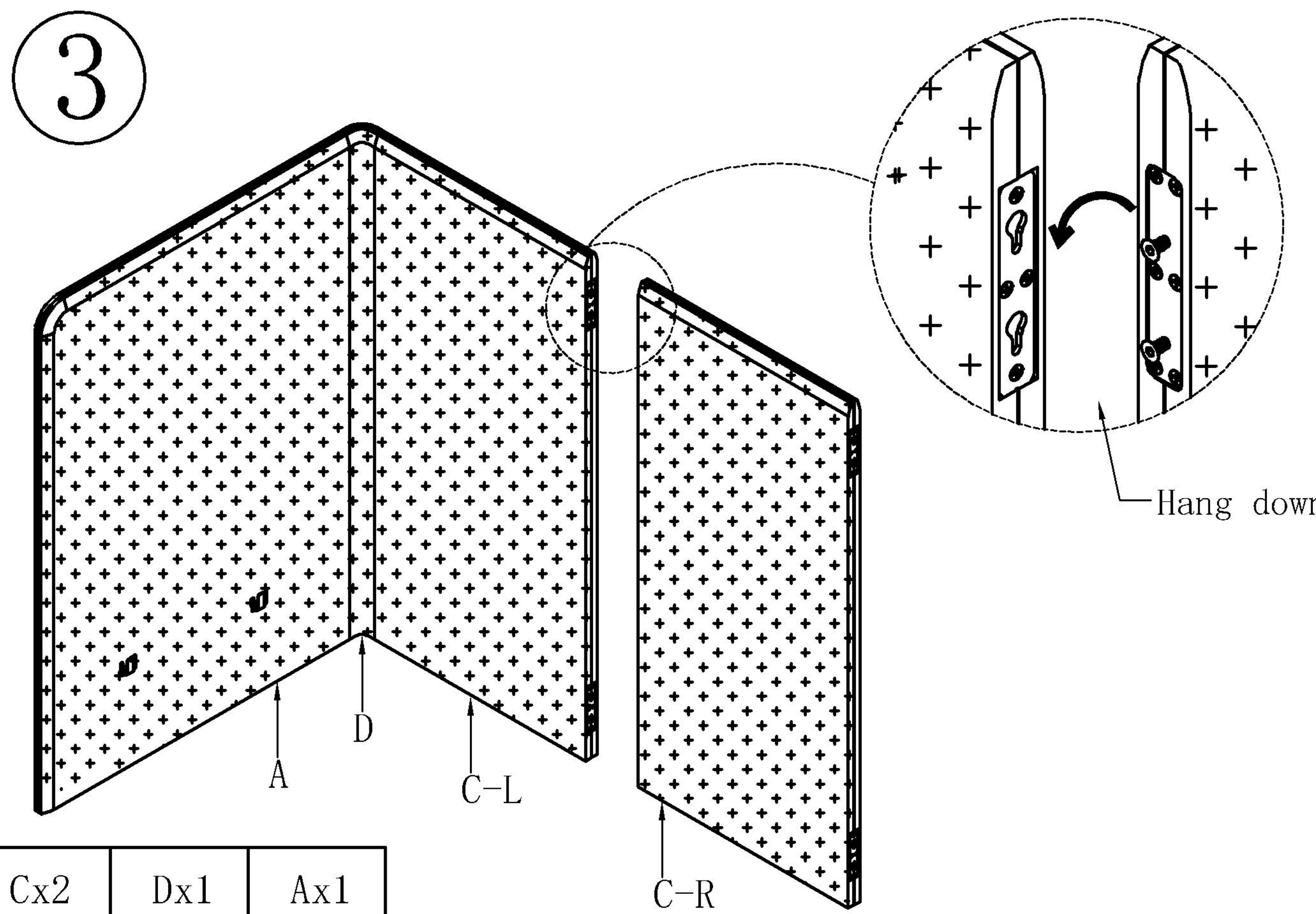
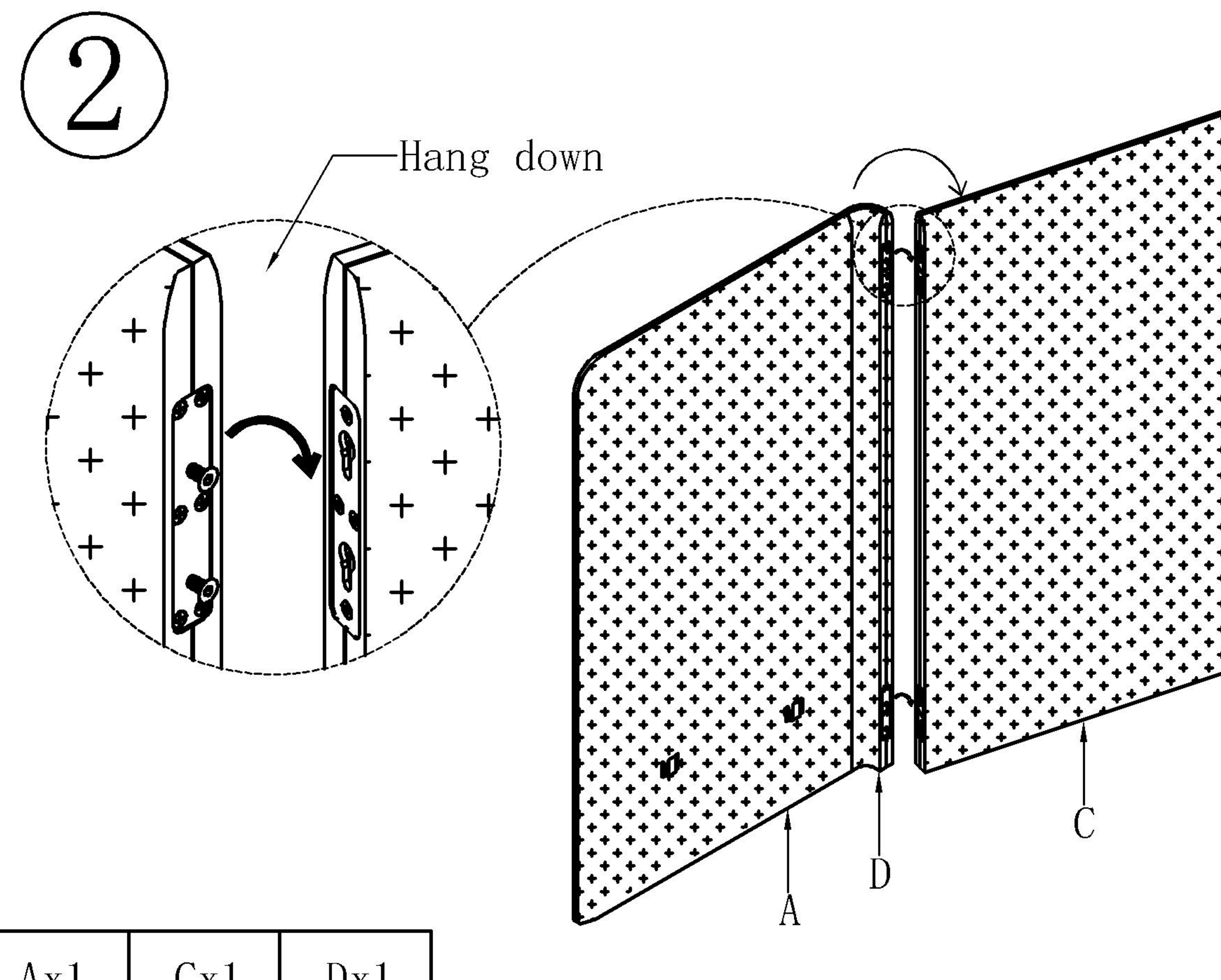
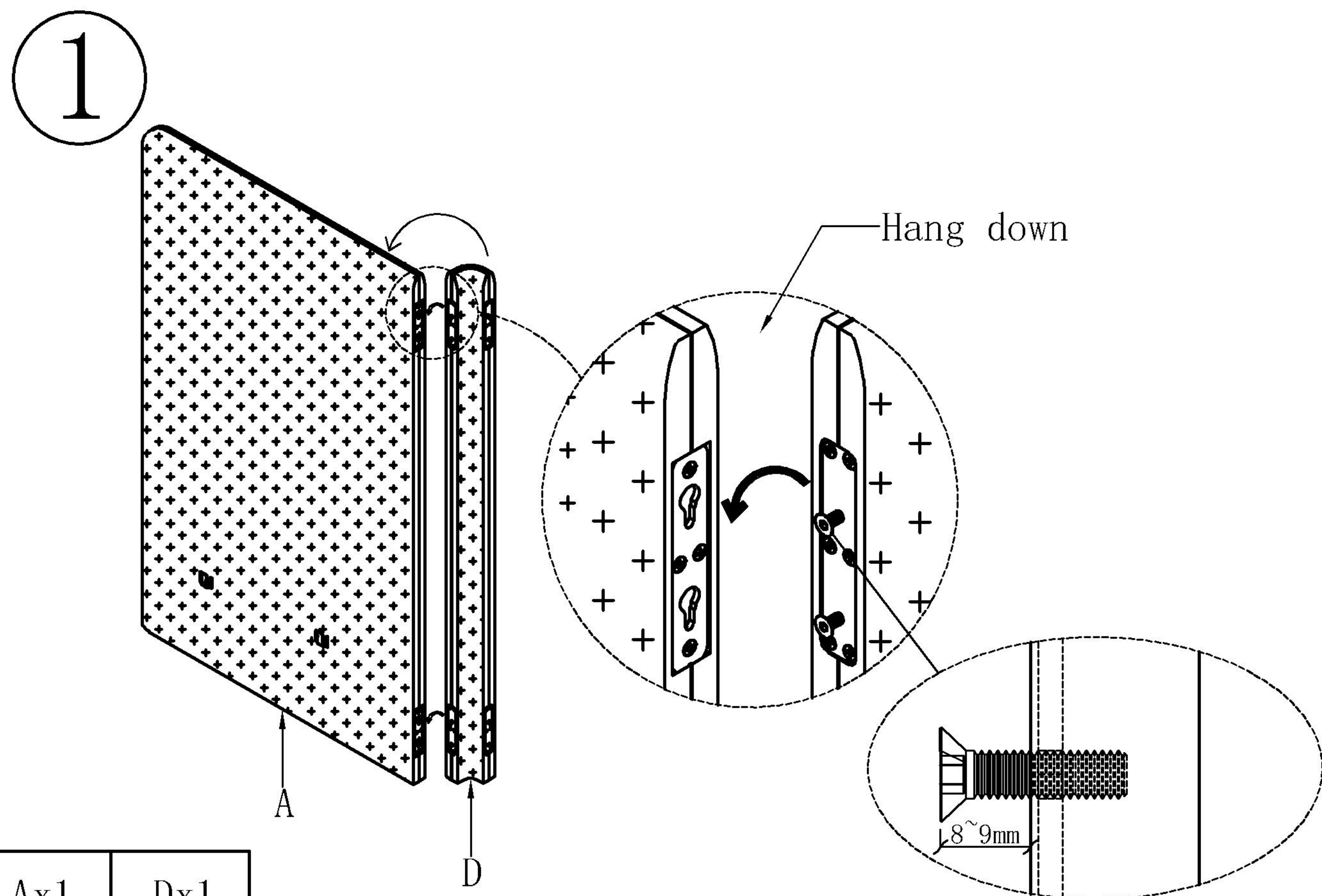
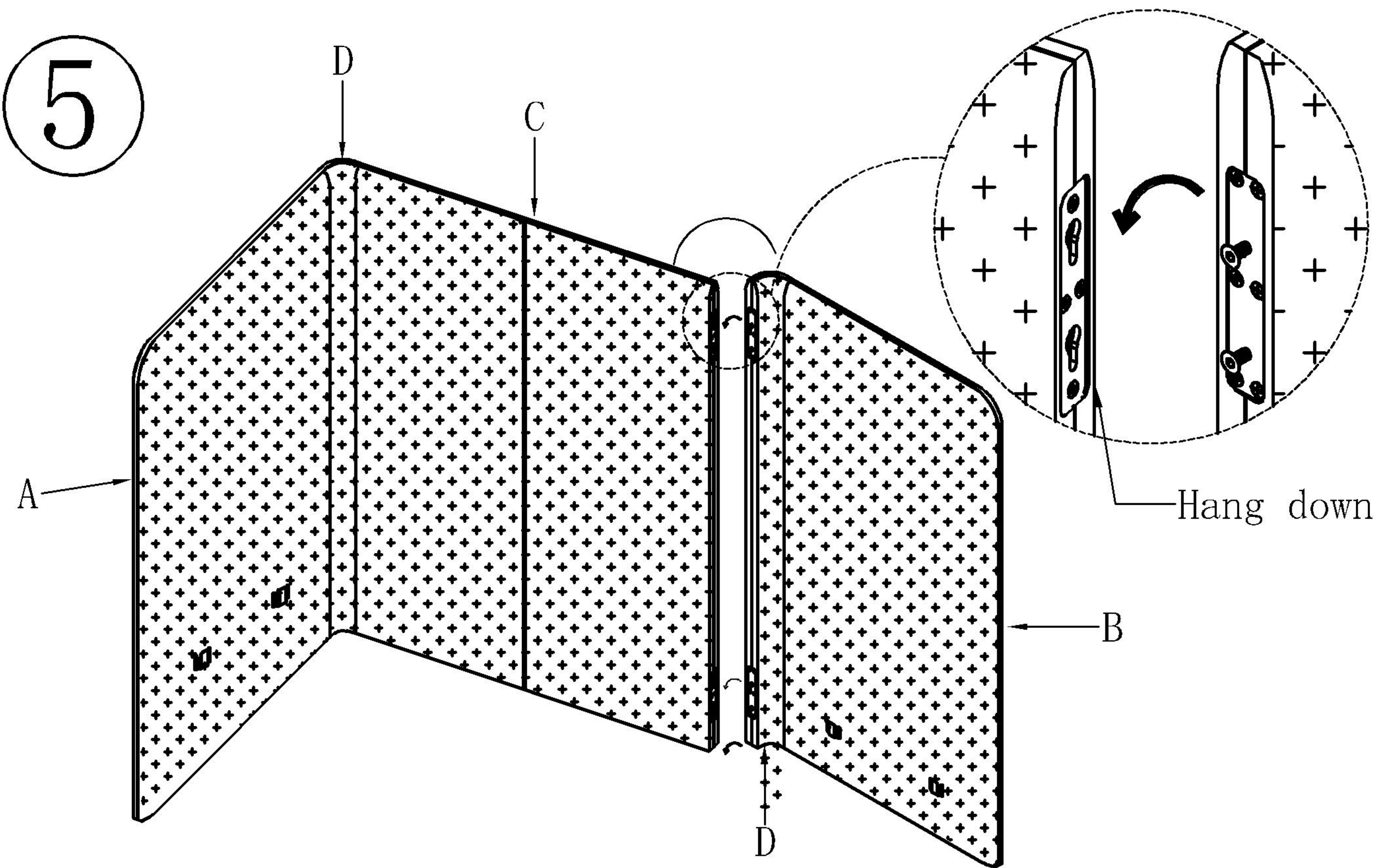
 <p>Bqt-STV-4</p>	<p>A</p>  <p>x1</p>	<p>B</p>  <p>x1</p>	<p>C</p>  <p>x2(L/R)</p>	<p>D</p>  <p>x2</p>	<p>E</p>  <p>x1</p>	<p>F</p>  <p>x1</p>
<p>G</p>  <p>x4</p>	<p>H</p>  <p>x2</p>	<p>I</p>  <p>x4</p>	<p>J</p>  <p>x1</p>	<p>K</p>  <p>M6*16x40</p>	<p>L</p>  <p>ST4*20x30</p>	<p>M</p>  <p>M8*30x4</p>
<p>N</p>  <p>M8*25x4</p>	<p>P</p>  <p>M6*16x12</p>	<p>R</p>  <p>M4*8x4 M6*8客供螺丝</p>				



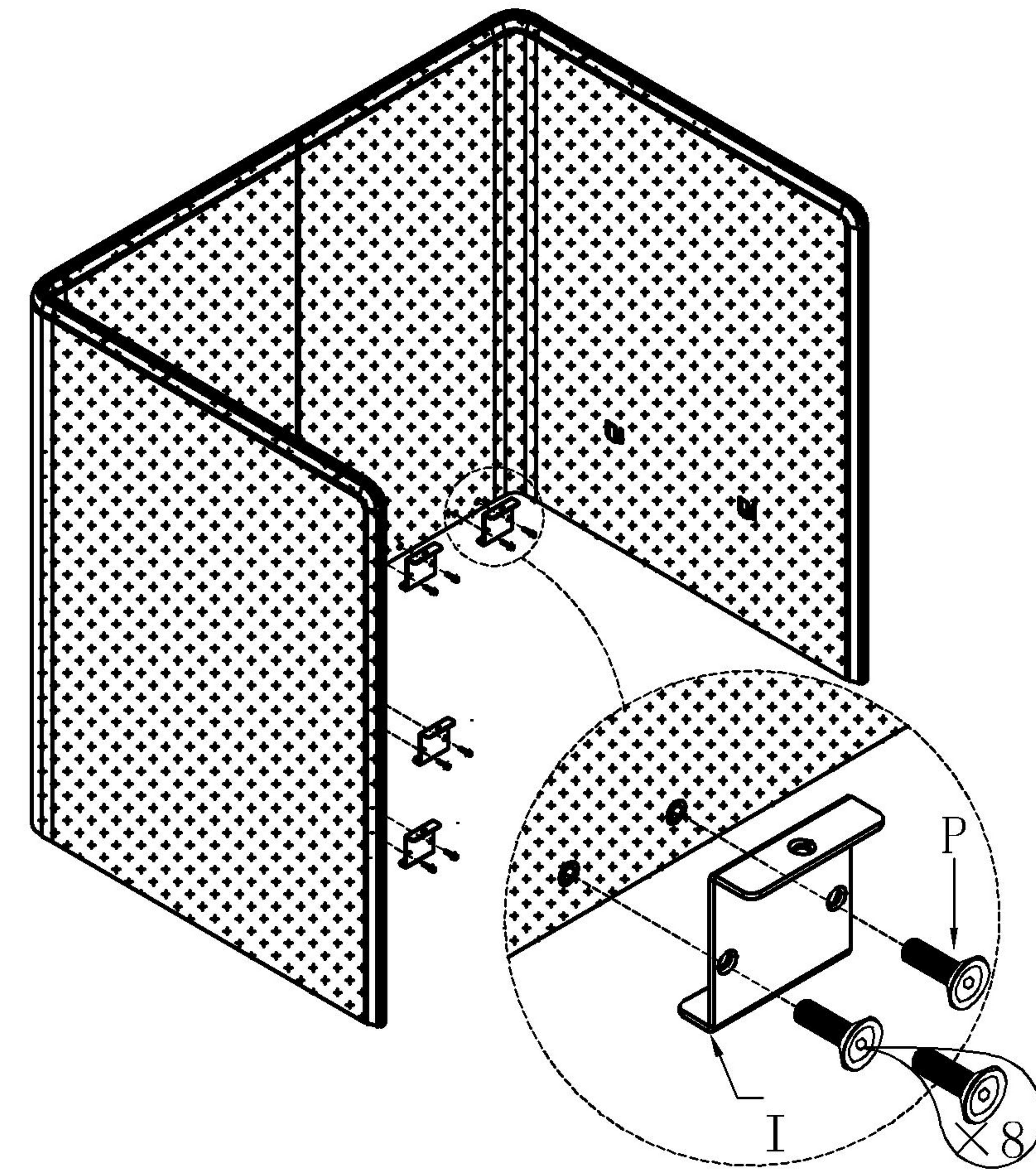
5



Bx1

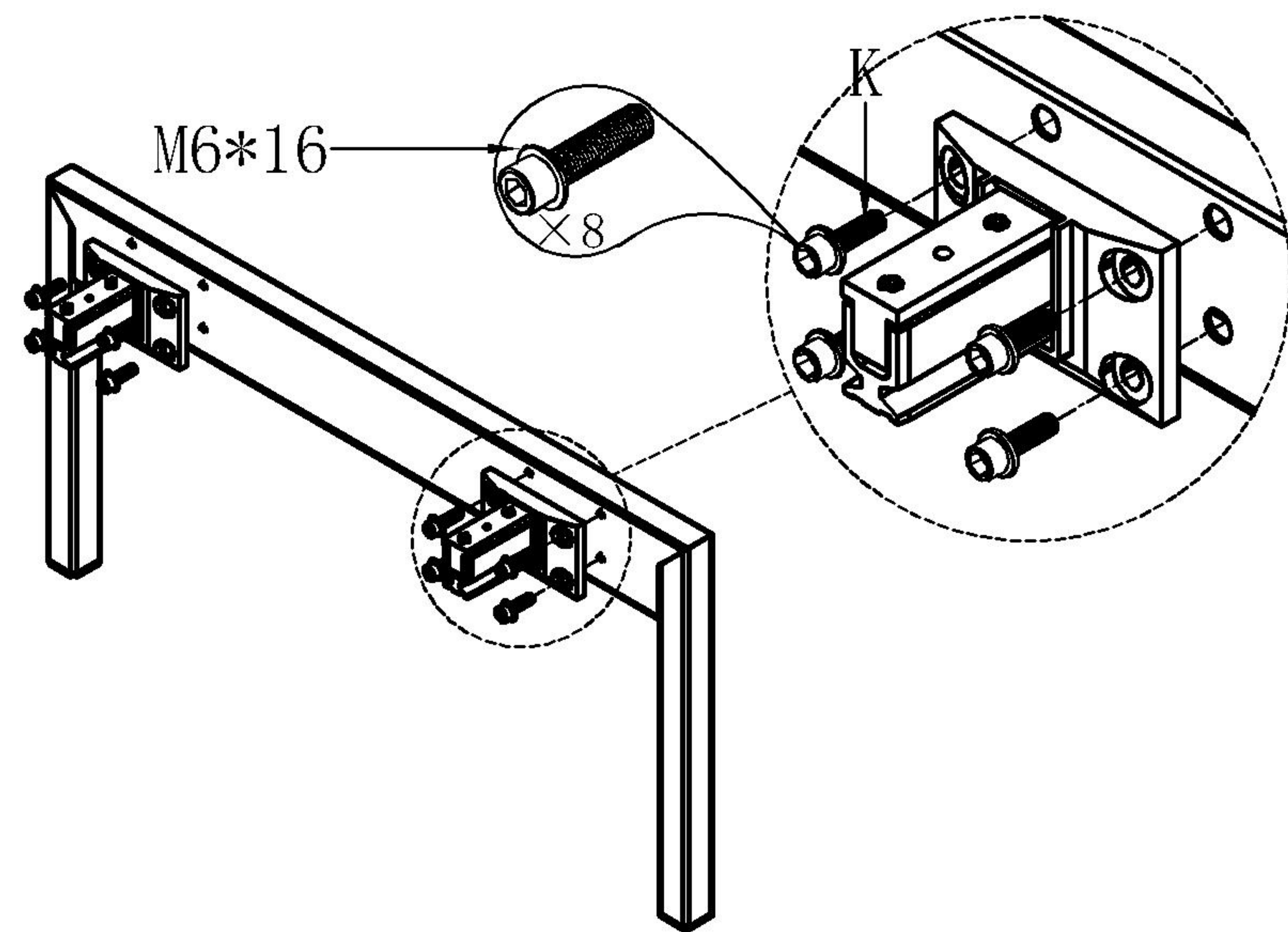
Dx1

6

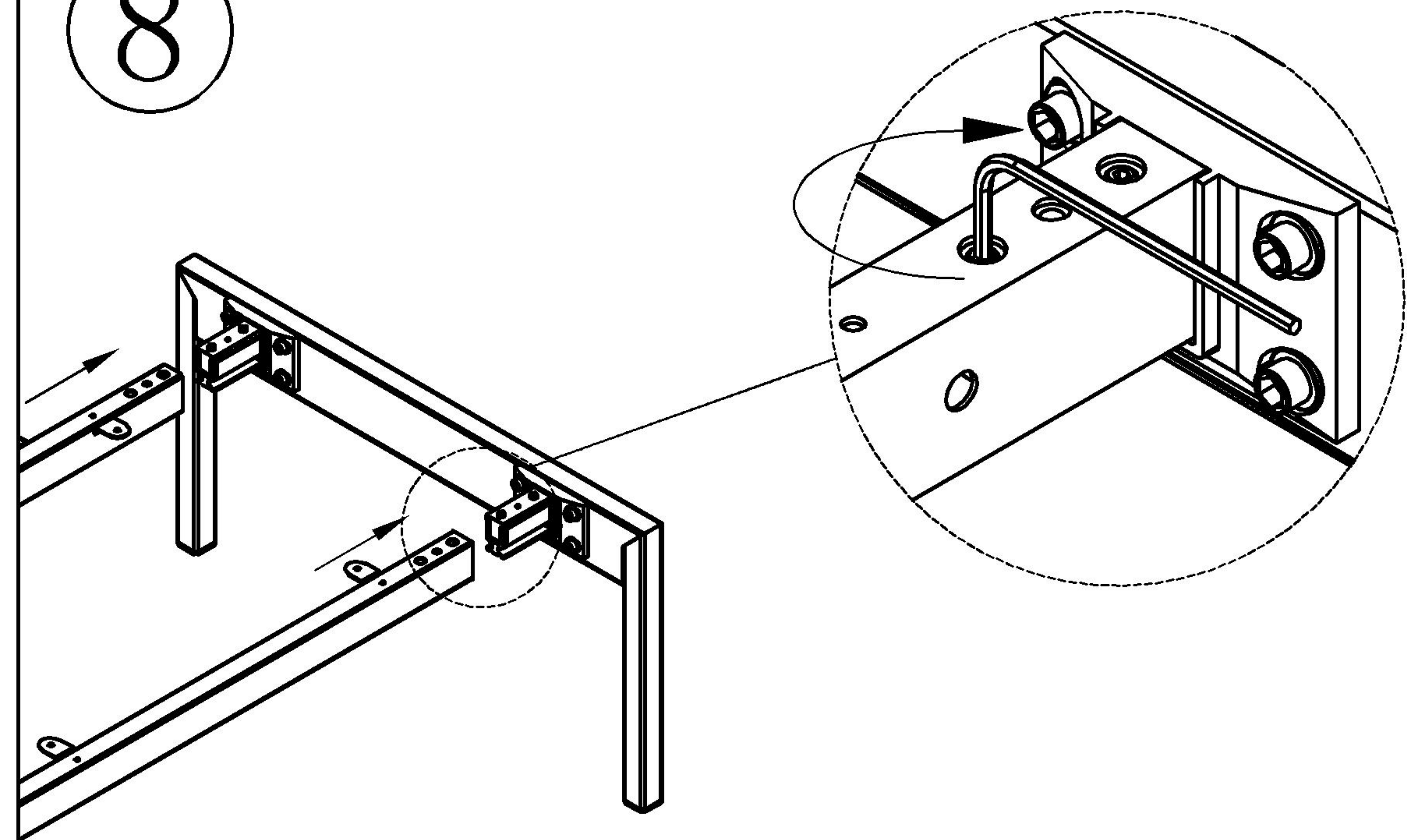


Ix4

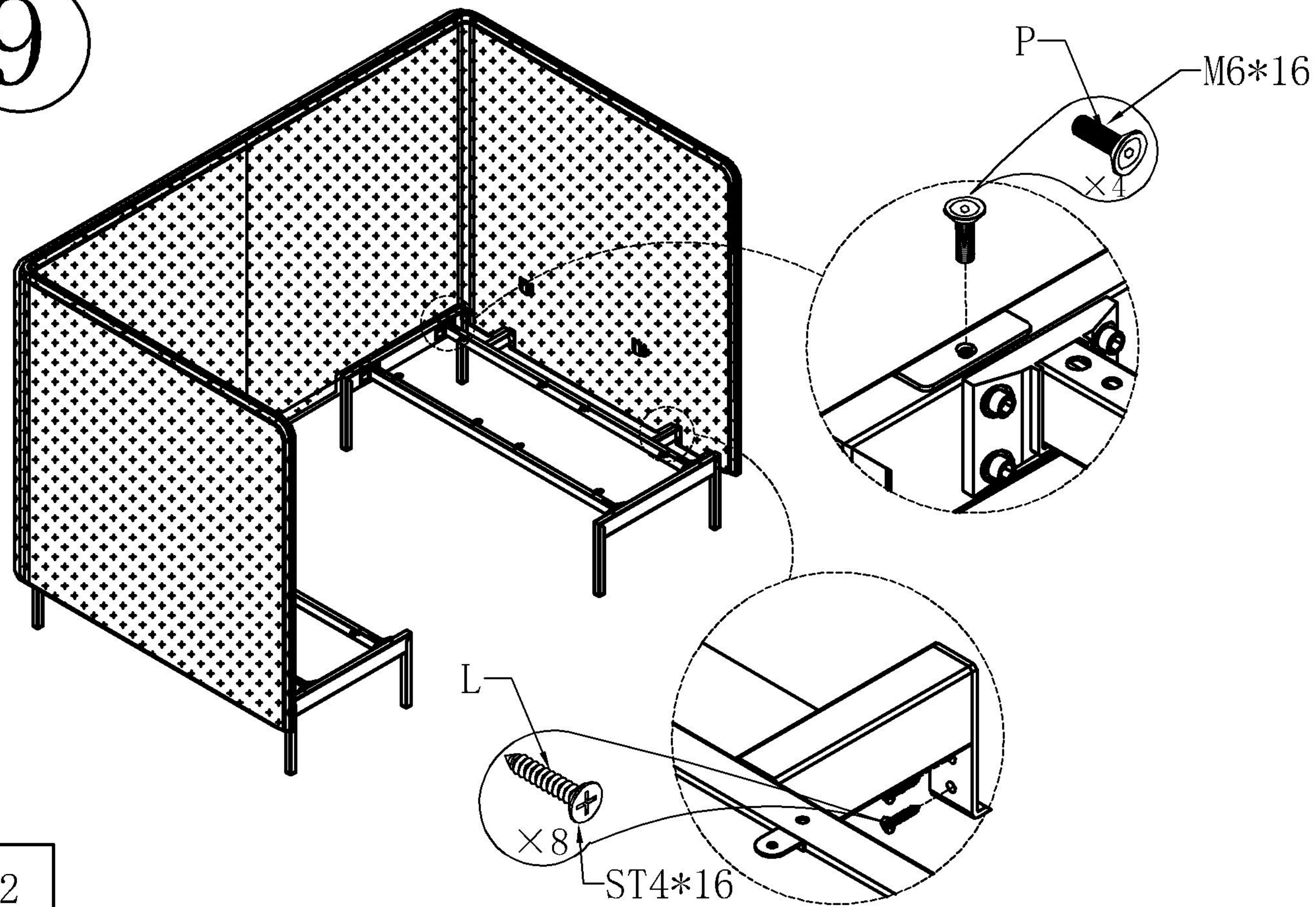
7



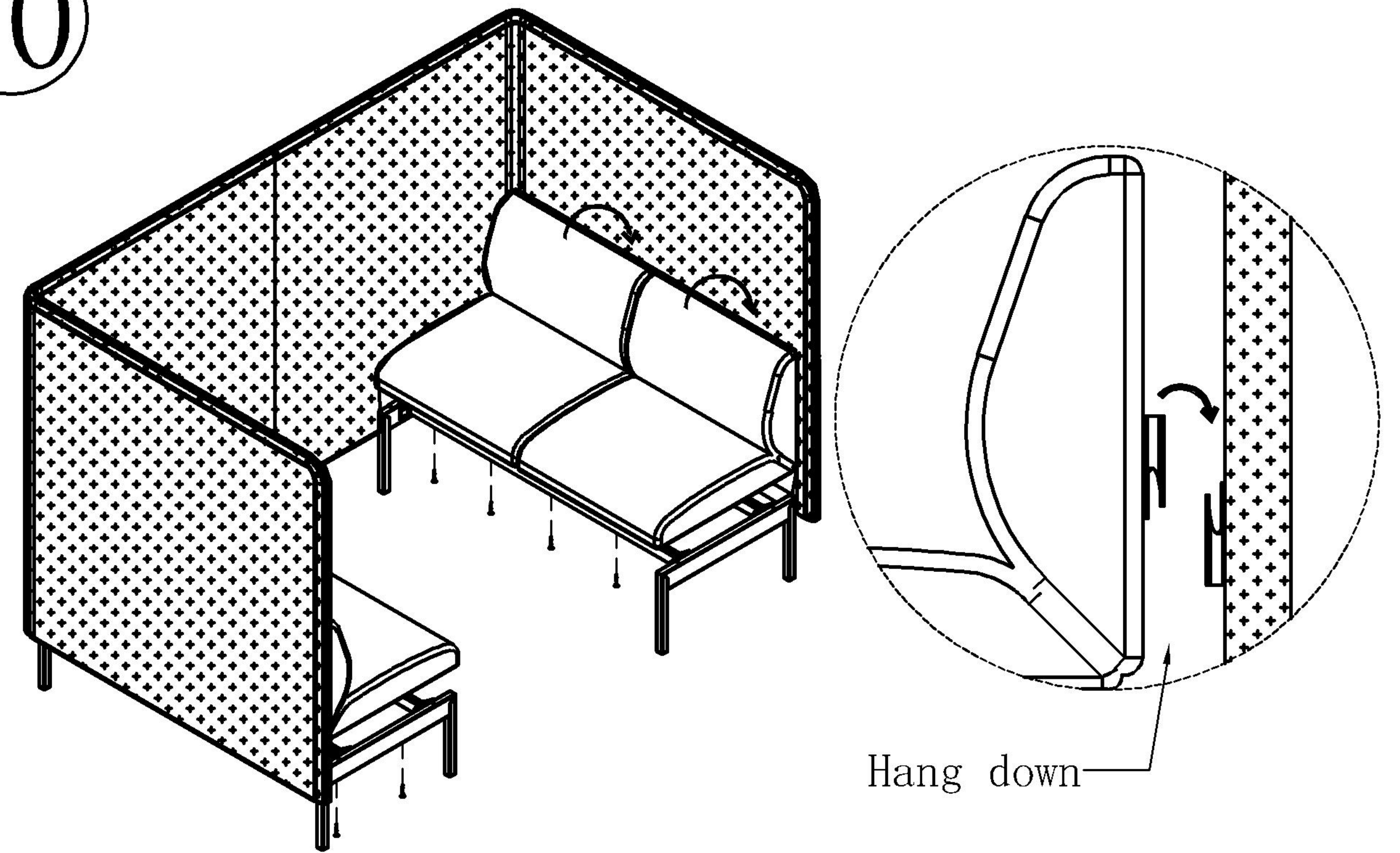
8



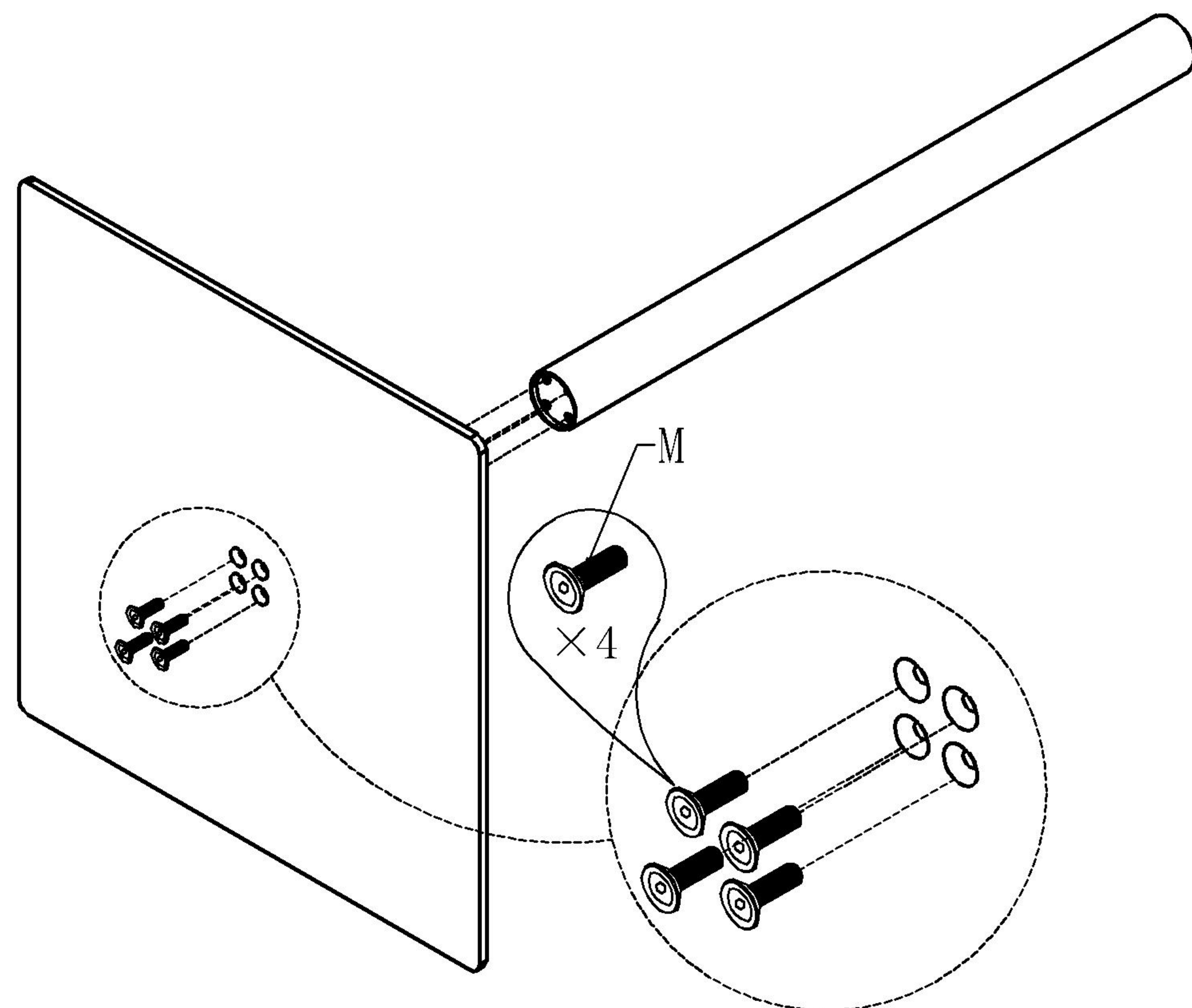
9



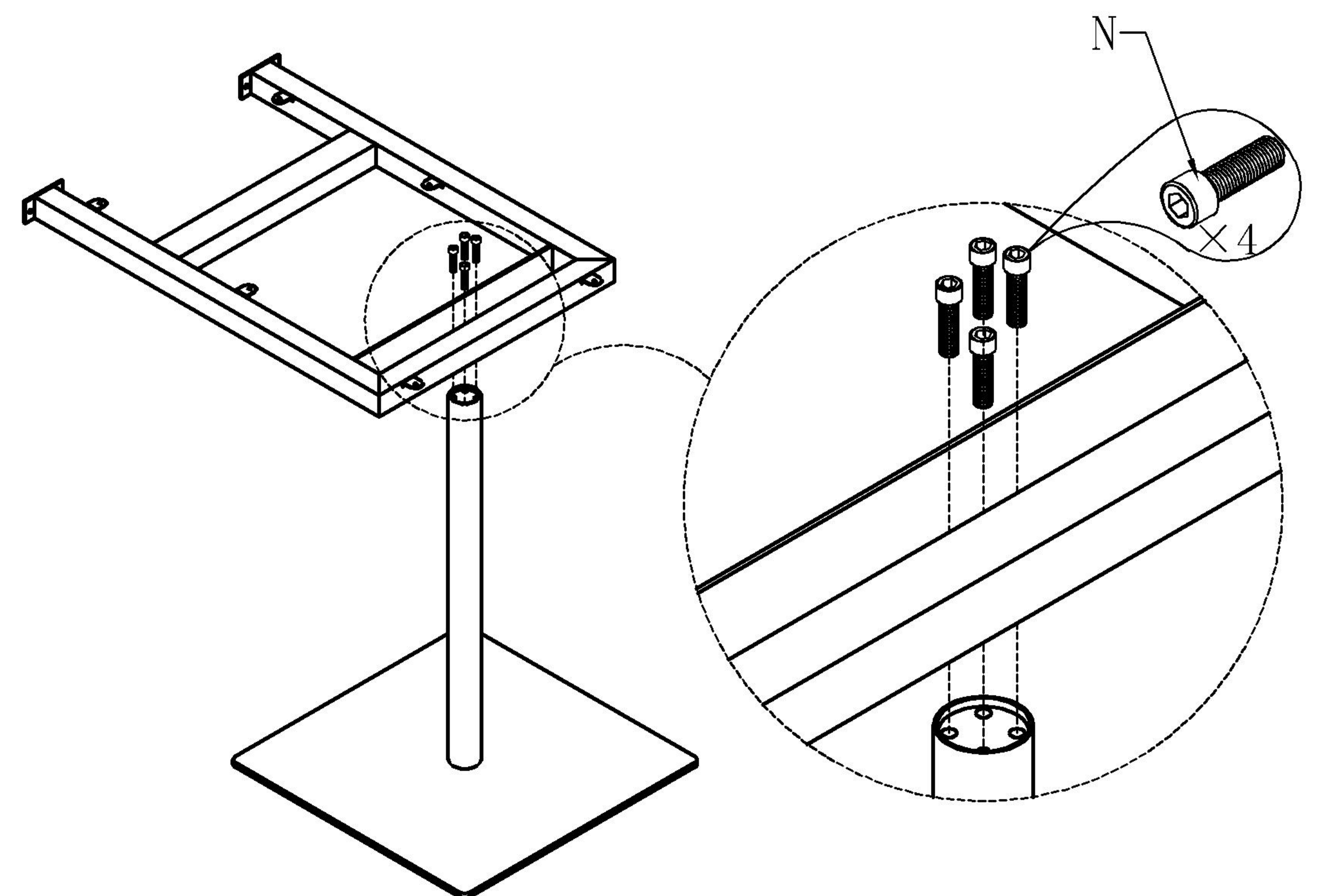
10



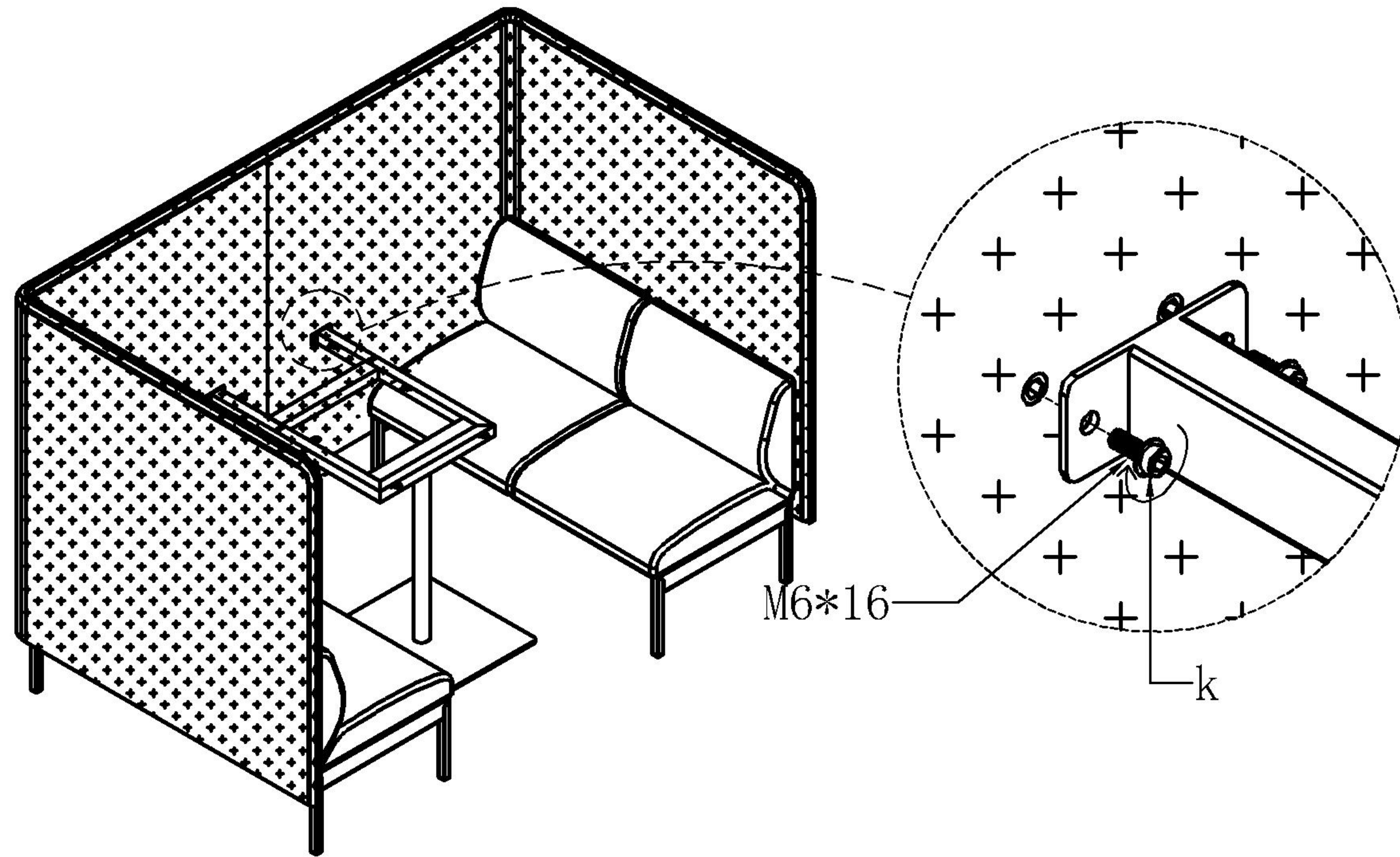
11



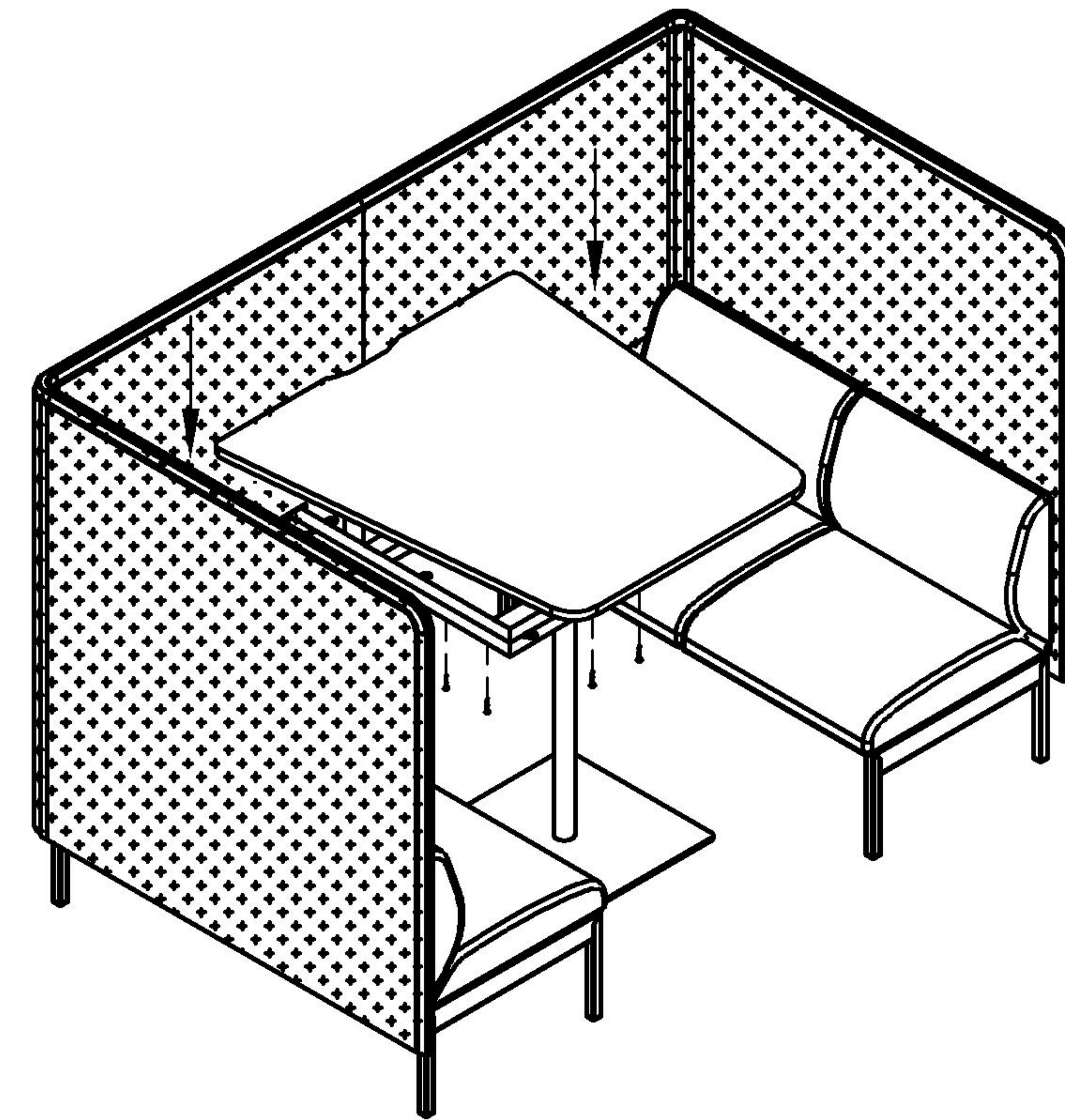
12



13

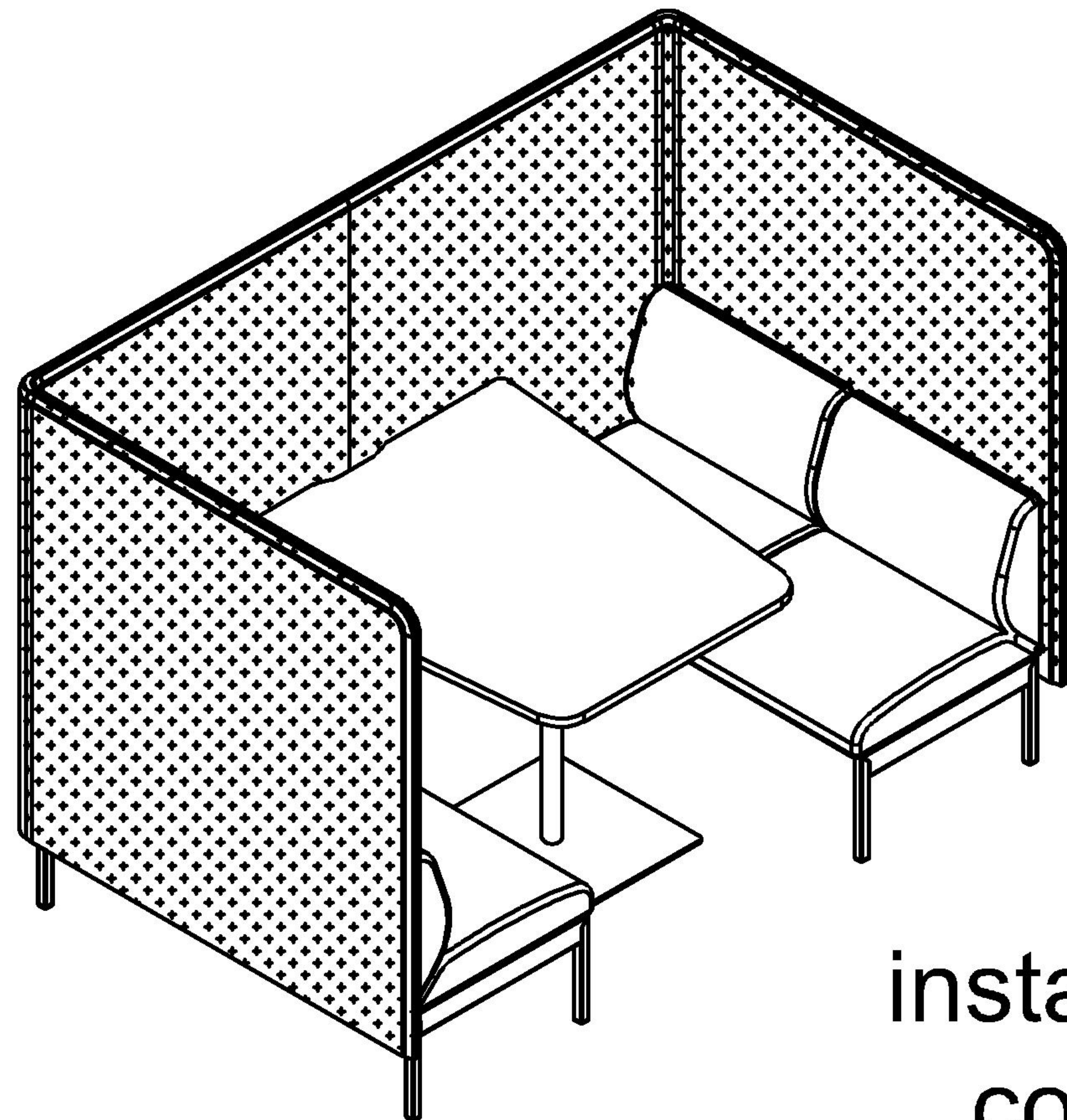


14



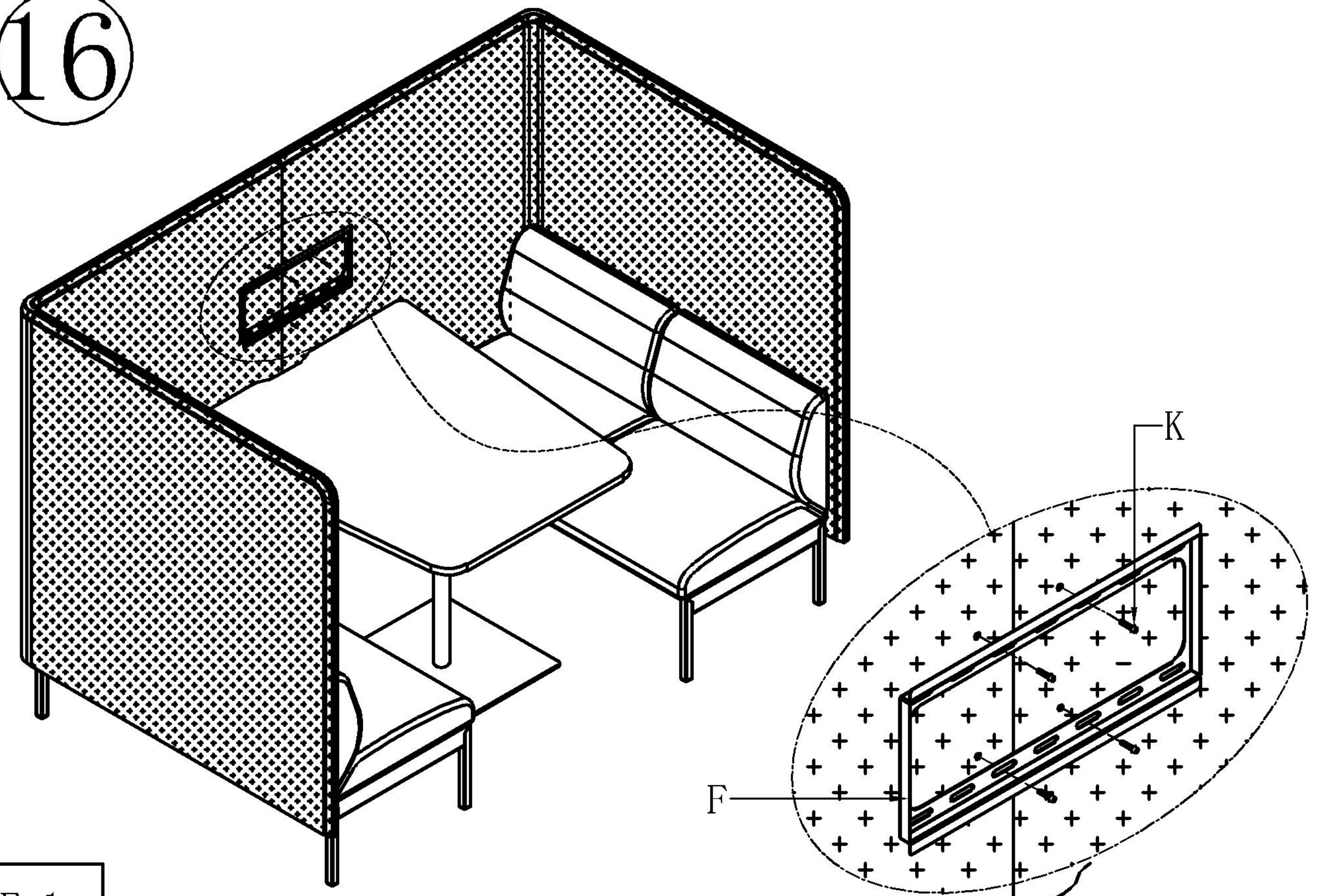
Ex1

15



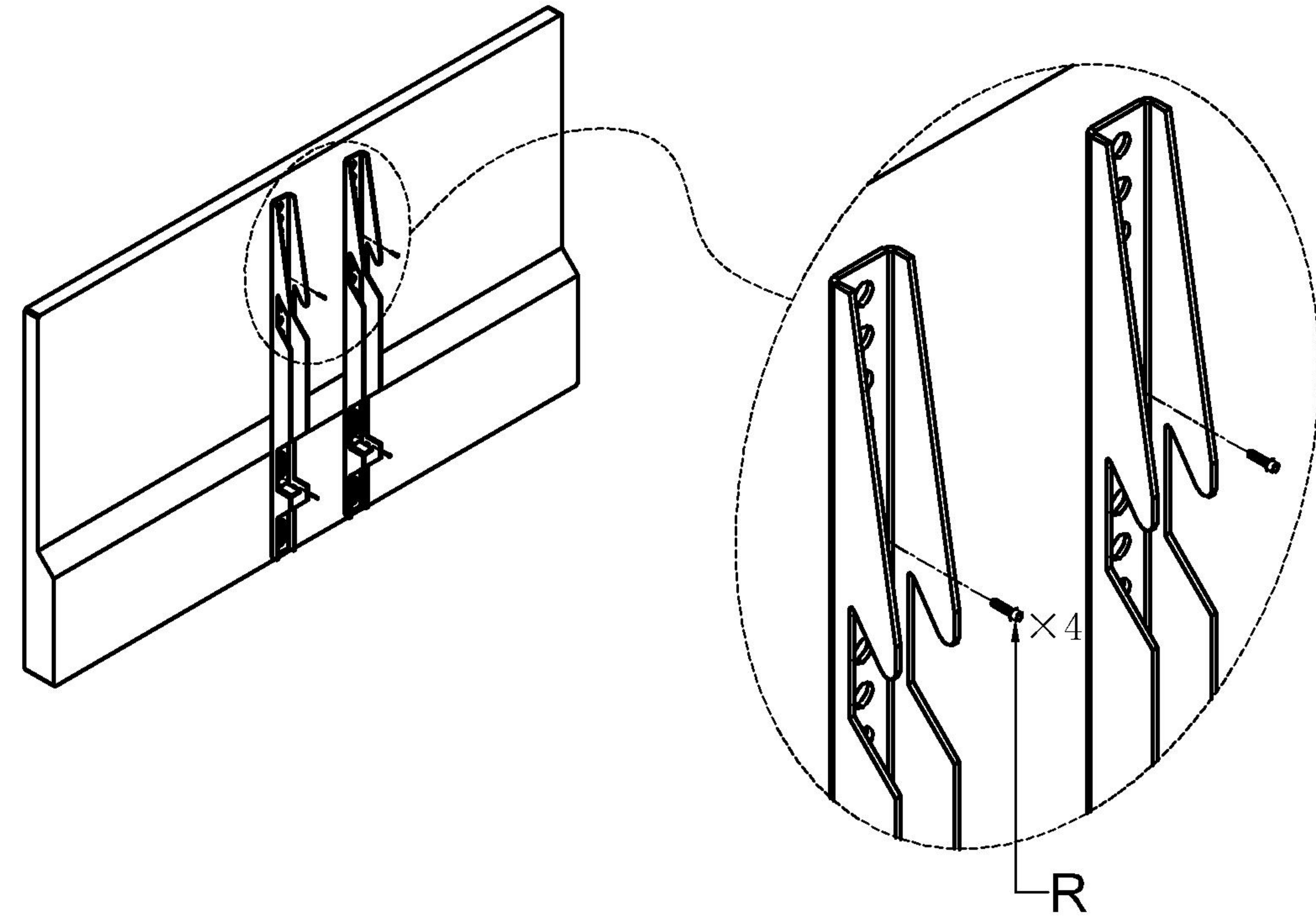
installation is complete

16



Fx1

17



18

