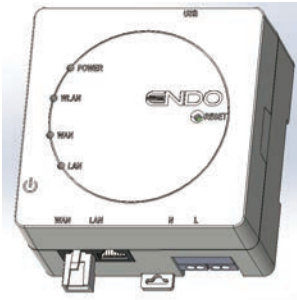


# Smart LEDZ Fit Plus:FX-550W

(メインゲートウェイ)

取扱説明書 (JPN\_Ver1.0)



## 1.はじめに

この取扱説明書はSmart LEDZ Fit PlusシリーズFX-550W (メインゲートウェイ) について記載しています。  
※以下、FX-550Wを本機と表記します。必ずお読みの上、正しくお使いください。

- 本機を使用して無線調光調色対応の照明器具を制御するためには、別途FX-430WA/BA、FX-516W (以後、サブゲートウェイと表記) とタブレット型コントローラを組み合わせて使用します。本機単体及び他のシステム (旧Smart LEDZシステムを含む) と組み合わせて使用できません。
- 本機に適応するSmart LEDZ Fit Plusのシステムバージョンは以下のようになります。
  - ・FX-550W: ver YM1.0以上
  - ・FX-430WA/BA、FX-516W: ver 3.00以上
 ※本機での設定については、別途発行されます  
 “Smart LEDZ Fit Plus メインゲートウェイユーザーマニュアル”をご確認ください。  
 その他、ご不明な点は最寄営業所にお問い合わせください。
- 設置工事は、「安全のために必ず守ることを」を十分ご理解の上、確実に実施してください。
- この取扱説明書は保守の為、お客様に必ずお渡しください。
- この取扱説明書は大切に保管してください。

**注意**

- 本書に記載している画面及びイラストは実際の製品と異なる場合があります。
- 本書の内容の一部または全部を無断転載することは禁止されております。
- 本書内容に関しては将来予告なしに変更することがあります。
- 本書の内容については、万全を期して作成しておりますが、万が一不明な点や誤り、記載漏れなど、お気づきの点がありましたら、ご連絡ください。
- 本機の不適切な仕様、本書に基づかないしや理由とする損害、逸失利益等のの損害請求につきましては、当社ではいかなる責任も負いかねますので、あらかじめご了承ください。

## 使用条件

以下の環境でご使用ください。

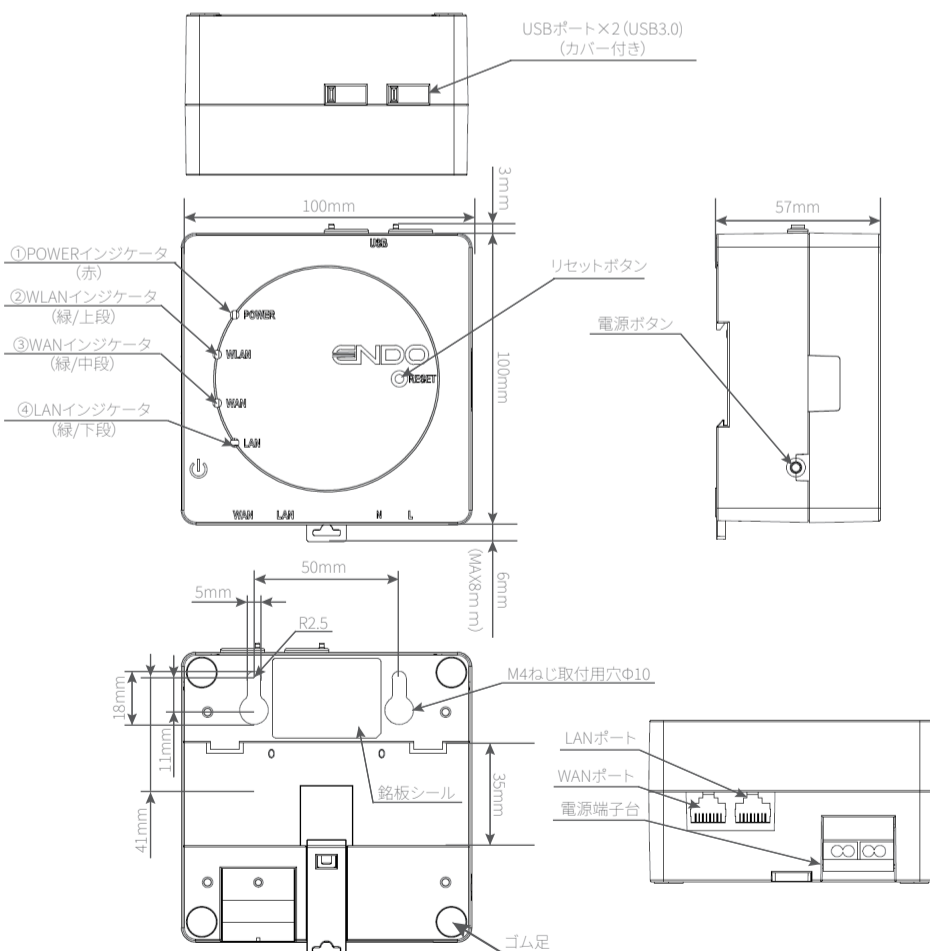
- 本機を操作するタブレット型コントローラから見通し半径25m以内 (直径50m以内) (※設置条件や現場環境により、通信距離は変動します。)
- 動作温度: -20°C~+55°C
- 保存温度 (非動作時): -20°C~+60°C
- 湿度: 80%以下 (結露しないこと)

※本機は日本国内専用です。

(ご注意: 照明規格とは別に、国ごとに定められた通信規格・安全規格の適合が必要です) 詳細に関しては営業所までお問い合わせください。

## 4.各部の名称・機能・外形寸法

### ●FX-550W



## 5.システム設置条件と通信距離

本機は、DINレール取付または壁面取付、卓上設置型のゲートウェイです。  
施工する前に、本項目の制御範囲を十分検討した後、施工してください。

Smart LEDZ Fit Plusシステムは、無線コントロールシステムの為、通信距離の制限があります。

- (1) タブレット型コントローラを本機に接続する場合は、距離半径25m以内 (直径50m以内) に設置してください。  
※一般的な壁で隔たれていない開放空間での通信距離となります。  
※障害物のない開放空間の場合は、標準以上の通信も可能ですが、設置条件屋現場環境により通信距離は変動します。
- (2) 電波を利用した通信のため、金属製の壁・コンクリート壁などで遮蔽された空間の場合、本機と直接接続はできかねます。

## 2.安全上の注意

ご使用前に“安全上のご注意”をよくお読みの上、正しくお使いください。

### 感電や障害の恐れがあります。

- 製品の分解、修理、改造はしないでください。(火災、感電の原因となります。)
- 水に濡れる恐れがある場所での使用はしないでください。水に濡れた場合はご使用をやめて、販売店または最寄営業所にご相談ください。(感電、故障の原因となります。)
- 湿気、埃、すすの多い場所には置かないでください。(故障や火災の原因となります。)
- 直射日光のあたる場所、ストーブの近くなどの高温になる場所や火気の周り及びエアコンの吹き出し口の近くでの使用、設置はしないでください。(故障、火災の原因となります。)
- 施工は購入店又は専門業者に依頼してください。(故障、火災、感電などの原因となります。)
- 壁面に取付けを行う場合は、重量に十分に耐えられる場所に確実に取付けてください。(落下による火災、感電の原因となります。)

**警告** 誤った取扱いをしたときに、使用者や施設が損傷を受ける可能性があります。

### 故障の可能性があります。

- 製品を落とすなど強い衝撃を与えたり、製品の上に重いものを置かないでください。(故障の原因となります。)
- 製品の内部に埃などの異物が入らない様にご確認ください(故障、火災の原因となります。)
- オプション部品は付属の専用オプション部品をご使用ください。(故障の原因になります。)
- 製品に水をかけたり、ベンゼン、シンナーなどの化学物質で拭かないでください。(火災、感電及び表面をいためる恐れがあります。)
- 磁石など磁性の強いものと一緒には保管しないでください。(故障の原因となります。)
- 可燃性ガスが触れる可能性がある場所には設置しないでください。(発火の原因となります。)
- 濡れた手で本体に触れないでください。(感電、故障の原因となります。)
- 乾燥していない壁紙屋コンクリート面に設置しないでください。(絶縁不良屋固定部のさびにより、感電、落下の原因となります。)
- 定期点検のすすめ
  - ・1年に一回程度の点検をお勧めします。
  - ・埃の蓄積、異常な臭い、異音、発熱がないことを確認してください。
  - ・異常を感じた場合はご使用をやめて、最寄営業所にご相談ください。

**注意** 誤った取扱いをしたときに、製品の故障及びデータ損失の可能性があります。

## 3.構成



※棒端子付きの電源線は付属しておりません。別途、ご準備ください。

## 6.取付方法

本機を接続する前に、次に示す5項目を十分に検討した後、取付てください。  
※使わないWAN、LANポートがある場合は必ず付属のLANコネクタ用カバー取付てください。

### 1) 取付前の確認事項

- (1) 本機の重量 (質量0.3kg) に十分耐えられるように壁面取付部分に強度を確保してください。

**警告**

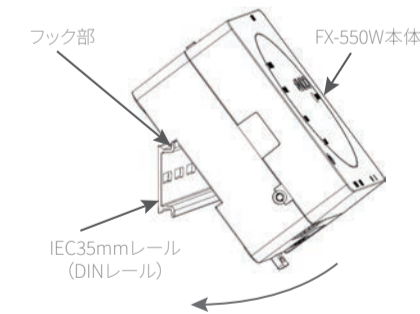
- 本機の重量に耐えるところで使用する。(落下の原因になります。)
- 傾斜した壁面には取付しないでください。(落下の原因になります。)
- 振動のある場所には取付しないでください。(火災、落下、感電の原因となります。)

### 2) IEC35mmレール (DINレール) に取付の場合

※IEC35mmレール (DINレール) は分電盤などに固定する際に使用します。別途ご用意ください。

#### 取付方法

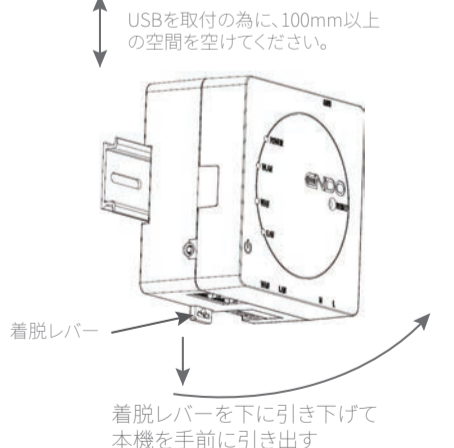
本機の裏面上部のフック部分をレールに引っ掛け本機の下部を押し込み取付ます。



フック部を引っ掛けて着脱レバーが固定されるまで本機下部を押し込む  
※必ずUSBポートが上にくるように取付ください (落下の原因になります。)

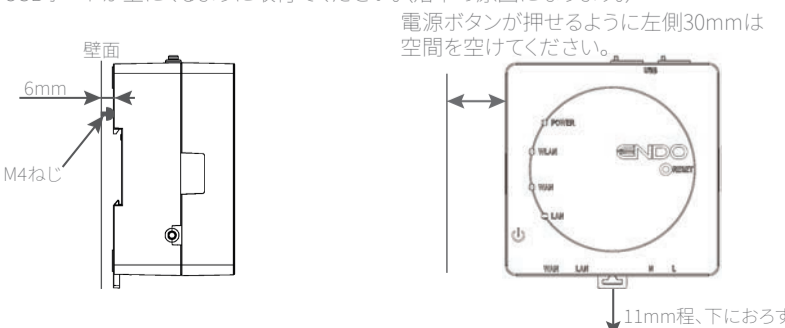
#### 取り外し方法

本機の下部の着脱レバーを下に引き下げて本機の下部を手前に引き出すと取り外せます。



### 3) 壁面に取付の場合

- (1) 壁面にM4のねじを50mm間隔で平行に取付てください。取付の際はM4ネジを約6mm程浮かすように取付てください。
- (2) 取付たM4のねじの頭部分に本機の取付用穴に合わせて取付てください。
- (3) 取付たら、本機を約11mm程下におろすと取付完了です。  
※必ずUSBポートが上にくるように取付てください。(落下の原因になります。)

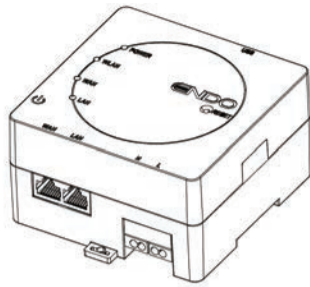


**警告** 取付が不十分の場合、落下の原因となります。

#### 4) 卓上に取付る場合

- (1)卓上で取付る場合は必ずインジケータが上向きになるように設置してください。
- (2)平坦な場所に置いて使用してください。不安定な場所や傾斜のある場所には設置しないでください。  
※本機の上には何も置かないでください。(故障の原因になります。)
- (3)電源線とLAN (WAN) ケーブルを確実に接続してください。

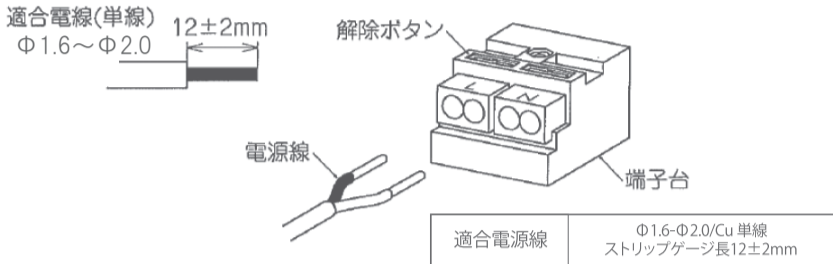
FX-550W本体



**警告** 接続が不十分な場合、感電や火災の原因になります。

#### 5) 電源線、LAN (WAN) ケーブルの接続

- (1)適合電線(Φ1.6-Φ2.0/Cu 単線)をストリップゲージ長12±2mmに剥いてください。電源を端子台の挿入口に確実に差し込んでください。(送り容量15A以下)



- 電源線を抜くときは、解除ボタン(上図を参照)を押さえながら抜いてください。
  - 電源は専用の分岐ブレーカーを準備してください。
  - 本機の電源供給は、他の機器とは別の単独回路とし、24時間給電してください。  
本機は時計を内蔵していますが、本機に48時間以上の間、電源が供給されなかった場合は、内蔵時計がリセットされます。万が一、リセットした場合、電源供給がされていることを確認して、コントローラからゲートウェイ時刻同期操作を行ってください。
- (2)本機にLAN (WAN) ケーブルを接続してください。
    - 本機に接続するLAN (WAN) ケーブルの長さは100m以内にしてください。ケーブルはカテゴリ5e,6,6AのUTPケーブル(ストレートタイプ)をご使用ください。
    - 本機と複数台のFX430WA/BA (サブゲートウェイ) との間には基本的にはスイッチングハブを入れて、ご使用ください。
- ※使用するサブゲートウェイが1台の場合は本機とLANケーブルで直接接続しても問題ありません。

**警告** 電源線は、剥き線の部分が外部に出ないように確実に差し込んでください。また、差し込んだ後は、線が確実に接続されていることを確認してください。差し込みが不十分な場合、接続不良により感電・火災の原因となります。

**警告** 屋外で使用する場合は、必ず防水ボックスの中に入れてから使用するようにしてください。製品故障、感電、火災の原因になります。

#### 9. 設定及び操作

設定及び操作は、全てタブレット型コントローラで行います。  
本機で照明を制御するための設定は、タブレット型コントローラに付属されています。  
"Smart LEDZ Fit Plus メインゲートウェイ ユーザーマニュアル"をご確認ください。

#### 10. 製品仕様

- 電 源：AC 100~242V
- 消費電力：4.5~20.0W (USBの利用がない場合、消費電力4.5W)
- 使用温度：-20°C~+55°C
- 通信距離：タブレット型コントローラから見通し半径25m (直径50m)  
※一般的な壁で隔たれていない開放空間での通信距離となります。  
※25m以内でも設置場所、方向、通信を遮断する材質の構造物等の現場環境、設置条件などにより通信できない場合があります。設置前にご確認ください。

#### 11. 保証規定

- 1) 保証期間内に故障して、無償提供をご依頼の場合、お買い上げの販売店にご相談ください。
- 2) 保証期間および範囲
  - 保証期間は、製品お買い上げ日<お引渡し日>より3年間です。  
3年以降の2年間は、同品(同等品)を無償提供となります。  
無償提供は、故障または当社が認めた機器に限ります。  
無償提供に関しては、取り付け・取り替えなどの費用は含まれません。
  - アフターサービスについてご不明な場合は、お買い上げの販売店にご相談ください。
- 3) 保証期間内でも、次のような場合には有償になります。
  - a. 仕様範囲外で使用したことによる事故、損傷や故障の場合。
  - b. 当製品を不当な修理や改造した場合。
  - c. 操作方法の不備による事故、損傷や故障の場合。
  - d. 据え付け場所の不備による事故、損傷や故障の場合。
  - 化学薬品および強電界などの特殊環境条件。結露、塩害など。
  - e. 据え付け工事の取り扱い不備がある場合。
  - 据え付け工事の取り扱い不備のための事故、損傷や故障の場合。
  - f. 火災、地震、風水害、落雷その他の天災地変、公害や異常電圧による事故、損傷や故障の場合。
  - g. 本機事故に起因した営業保証などの2次保証はいたしません。
  - h. 不具合品が返却されない場合。
  - i. 取扱説明書などの注意書きに従わない使用の場合。
  - j. 有寿命部品、消耗品(バッテリー、乾電池等)の自然消耗、劣化等により部品の交換が必要になった場合。
  - k. その他、据え付け、操作、保守上常識となっている内容を逸脱したご使用での事故、損傷や故障の場合は、保証できません。
- 4) この保証内容は本書に明示した期間、条件のもとにおいて無償提供をお約束するものです。  
したがって、この保証内容によってお客様の法律上の権利を制限するものではありません。

#### 7. 動作確認

Smart LEDZ Fit Plusシステムの設定を開始する前に動作を確認してください。  
(1)照明器具を点灯させて制御範囲の照明器具が全て点灯していることを確認してください。  
(2)全てのサブゲートウェイが通電され、インジケータが点灯しているか確認してください。  
(3)タブレット型コントローラの電源がONになっていることを確認してください。  
(4)本機の電源ランプ(赤)が点灯していることを確認してください。

POWERインジケータ(赤)は下記の内容を示します。

電源ランプ(赤) 点灯状態	動作状態
点灯	稼働状態・正常
低速点滅(0.5秒間隔)	スタートアップ・シャットダウン中
消灯	無通電状態

WLANインジケータ(緑/上段)は下記の内容を示します。

ネットワークランプ(緑/上段) 点灯状態	動作状態
点灯	無線LAN有効、未接続
低速点滅(0.5秒間隔)	スタートアップ中、シャットダウン中
高速点滅(0.2秒間隔)	無線LAN有効、接続中
消灯	無線LAN無効

WANインジケータ(緑/中段)は下記の内容を示します。

ネットワークランプ(緑/中段) 点灯状態	動作状態
高速点滅(0.2秒間隔)	有線WAN通信中
消灯	有線WAN通信遮断

LANインジケータ(緑/下段)は下記の内容を示します。

電源ランプ(赤) 点灯状態	動作状態
点灯	シャットダウン状態
高速点滅(0.2秒間隔)	有線LAN通信中
消灯	有線LAN通信遮断

全てのランプの斉動作は下記の内容を示します。

全てランプの点灯状態	動作状態
全て高速点滅(0.2秒間隔)	初期化アップデート時 ボタン長押し初期化時

上記の項目を確認した後に異常がある場合は、すぐに電源を切って販売店にご連絡ください。

#### 8. ボタンの仕様

リセットボタン	
短押し	動作なし
長押し(3秒以上20秒未満)	Fit Plusアプリの再起動を行う
長押し(20秒以上)	本機を工場出荷状態に戻す

電源ボタン	
短押し	シャットダウン状態:起動して稼働状態にする。 稼働状態:動作なし
長押し(5秒以上)	シャットダウン状態:起動して稼働状態にする。 稼働状態→Fit Plusシステムを含む全てのプロセスを安全に終了し、シャットダウン状態にする。

#### 12. 注意事項

電波干渉によって、次のような状態になる可能性があります。  
(1)メインゲートウェイ・サブゲートウェイ・タブレット・無線モジュール付き照明・リモコン・その他無線モジュール内蔵オプションとの通信距離の短縮  
(2)通信の一時的または完全な遮断

電気機器やAV・OA機器、または電磁波が発生する磁気機器付近でのご使用は避けてください。  
周りの磁気や電気ノイズによっては通信ノイズが増えてSmart LEDZ Fit Plusシステムの無線通信が遮断される可能性があります。(特に電子レンジを使用する場合)  
TV、ラジオなどの付近やモバイルルーターの使用はSmart LEDZ Fit Plusシステムとの干渉を起こすことがあります。  
無線通信(電波)は周囲の障害物により遮蔽されたり、反射したりします。

障害物による影響の程度は、以下の通りです。

材質	金属	コンクリート	煉瓦	石膏ボード	合成樹脂	ガラス	断熱材	水
障害の影響	とても大きい	大きい	中	小さい	小さい	小さい	大~中	大~中

#### 2.4GHzの装置の注意事項

本製品は2.4GHz帯高度化小電力データ通信システムが組み込まれており、2.4GHz全帯域を使用する無線設備で移動体識別装置の帯域に対して回避可能です。

本製品は産業、科学、消費者及び医療機器等に使用されるのと同じ周波数帯域で動作しています。  
この周波数帯は電子レンジ等の産業・科学・医療機器のほか、製造生産ライン(免許を要する無線局)で使用される移動体識別用の構内無線局、特定小電力無線局(免許を要しない無線局)及びアマチュア無線局(免許を要する無線局)などが含まれています。

- (1)本製品を使用する前に移動体識別用の構内無線局、特定小電力無線局、及びアマチュア無線局そして、特定小電力無線局とアマチュア無線局を識別するための無線基地局が近くに運営されていないことを確認してください。
- (2)本製品が特定の無線局及び無線基地局に妨害電波干渉を起こす場合には、すぐに電波の発信を停止し、別の場所に移動するか使用を停止してください。
- (3)本製品は、電波法に基づく特定小電力無線通信システムの無線局の端末設備として技術基準適合証明を受けた部品が内蔵されています。
- (4)本製品は、技術基準適合証明等を受けていますので、本製品を分解・改造した場合、法律で罰せられることがあります。

#### 5GHzの装置の注意事項

本製品を屋外で使用する場合は、5GHz帯域は使用しないでください。  
(電波法によって決められています)

株式会社 遠藤照明

【URL】 <https://www.endo-lighting.co.jp>