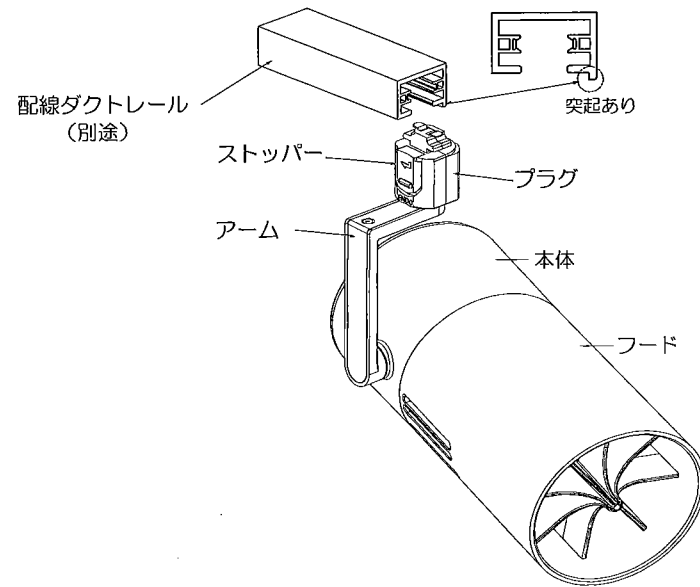


この図は一部省略抽象した共通部品図です

◆各部の名称



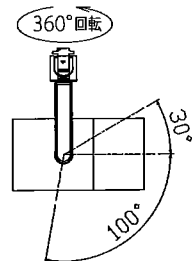
◆仕様

型番	定格電圧	周波数	動作モード	入力電流	消費電力	最大風量	最大風速 (1m地点)	運転音
FX-518W FX-518B	AC100V	50Hz/60Hz	強	58mA	2.5W	1.5m³/min	2.2m/sec	43dB
			中	39mA	1.7W	1.2m³/min	1.9m/sec	37dB
			弱	33mA	1.1W	0.8m³/min	1.5m/sec	33dB

◆ファンモーターについて

- ・騒音レベルには十分注意してください。特に静かな室内等ではファン独特の風切り音が不快に感じる場合があります。
- ・ファンが回転しない場合、異物を巻き込むなどで運転が停止した場合、異常を感じた場合は、直ちに電源を切ってください。
- ・ファンモーターの交換はできません。

◆可動範囲



△ 指定範囲以外可動させないでください。破損・落下・感電の原因となります。

△ 3年以上お使いいただいた器具は、安全のため器具・コードなど1年ごとに点検をし、異常があれば交換してください。

■清掃方法について △ 注意 必ず電源を切ってください。感電の原因となります。

- 中性洗剤をつけ、よく絞ってから拭きとり、乾いた布で仕上げてください。
- シンナーやベンジンなど揮発性のもので拭いたり、殺虫剤をかけたりしないでください。

● 電源工が必要な場合は、電気工事店に依頼してください。

アフターサービスおよび転居や他の地域へのご贈答の場合は、お買上げの販売店が、最寄営業所へお問い合わせください。

◆取付方法

1. 安全確保の為、電源ブレーカー及び電源スイッチを遮断してください。

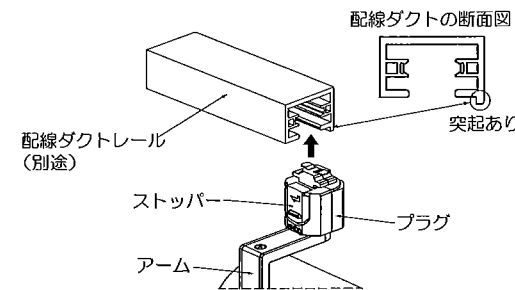
△ 感電の原因となります。

2. 器具重量に耐える様、配線ダクトレールの取付状態を確認してください。

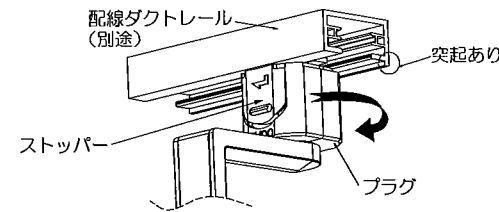
△ 取付部の強度が不十分な場合、器具落下の原因となります。

△ 天井面取付けの配線ダクトレール専用器具です。傾斜天井・柔らかい天井に取付けている配線ダクトレールには、取り付けしないでください。壁面・床面での使用もできません。落下・火災・漏電の原因となります。

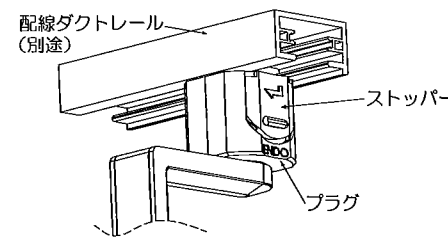
3. 配線ダクトレールの突起がない側にプラグのストッパーがくるようにしてプラグを配線ダクトレールに差し込みます。



差し込んだプラグを配線ダクトレールに押し付けながら、矢印の方向に90度回転させてください。



ストッパーがダクト溝に入っていることを確認してください。
注) 取り外す場合はストッパーを下げながら取り付け時の逆方向に回転させてください。



△ 取付けが不十分な場合、落下・火災・漏電の原因になります。

△ プラグの取り付け方向を間違えた場合、配線ダクトレールより器具が取り外せなくなる恐れがあります。

△ 非調光、無線調光の器具を使用する場合、位相調光回路で使用しないでください。発煙、発火の恐れがあります。

4. 本体を調整し、風向きを合わせてください。

△ 運転中はファンモーターが回転しますので、十分にご注意ください。けがの原因となります。

△ 吸気口(本体カバー)が塞がれる設置環境や虫の飛来が多い場所での使用はお控えください。

◆無線制御タイプの製品について

・制御方法は、Smart LEDZ System (無線制御システム) のFit Plus (システムバージョン2.3以降) のみとなります。
・操作方法は、Smart LEDZ Fit Plusユーザーマニュアルをご確認ください。

◆お手入れ

・ほこりなどが付いたまま使用すると、故障の原因になります。汚れぐあいを見て、定期的にお手入れしてください。

△ お手入れするときは、必ず電源を切り、電源ブレーカーを遮断してください。
・使用直後はモーターが熱くなっています。冷えたことを確認してからお手入れしてください。

■本体外部

- ・掃除機などでごみを取り除いてください。
- ・掃除機で取り切れないところは、柔らかい布でから拭きしてください。汚れが落ちにくい場合は薄めた中性洗剤を含ませた布で拭いたあと、固くしぼった布などで洗剤分を拭き取ってください。

◆長期使用製品について

・設計上の標準使用期間を超えて使用すると、経年劣化による発火・けがなどの事故に至る原因となります。
※この製品の設計上の標準使用期間は、製品本体に表示しています。

■設計上の標準使用期間について

JIS基準に基づく標準的な使用条件下で使用した場合に、安全上支障なく使用することができる標準的な期間を、製品本体に表示してあります。

環境条件	電圧	AC100V
	周波数	50/60Hz
	温度	30°C
	湿度	65%
	設置	本書に基づく設置
負荷条件	本製品の最大定格での運転	
想定時間	運転時間	10h/日
	運転回数	5回/日
	運転日数	180日/年
	スイッチ操作回数	900回/年

△ 製品の劣化や故障は様々な要因に影響されます。表記の標準使用期間に満たないときでも、異常が見られたときには、ただちに使用を中止し、お買上げの販売店または最寄営業所にご相談ください。