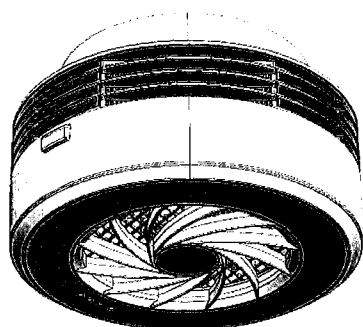


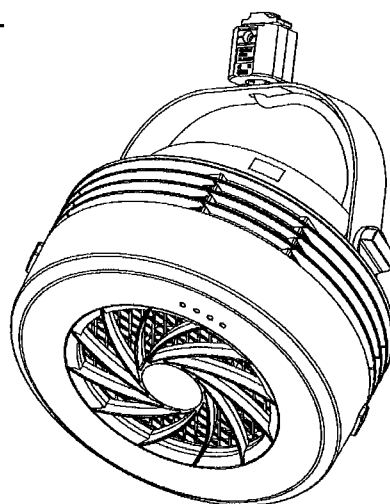
Smart LEDZ System適合器具  
FX-504W/FX-505W  
光触媒フィルター付 空気還流システム  
[f u : r y u : ]<sup>®</sup>フーリユー

取扱説明書 (JPN\_REV0.1)



**FX-504W**

天井直付、天井半埋込兼用タイプ



**FX-505W**

プラグタイプ

## 1. はじめに

この取扱説明書は、Smart LEDZ System(無線制御システム)適合器具の光触媒フィルター付 空気還流システム [f u : r y u : ]<sup>®</sup>フーリユー FX-504W/FX-505Wの設置について記載しています。  
必ずお読みの上、正しくお使いください。

- 安全な工事をするために、この説明書の内容を理解されてから設置してください。
- この説明書は保守の為、お客様に必ずお渡しください。
- この説明書は大切に保管してください。
- 本機は、本製品は、光触媒技術を活用した除菌機能付きサーキュレーターです。
- ニオイの元やウイルスなどの有害物質を低減できます。
- 制御方法は、Smart LEDZ System (無線制御システム) の Fit Plus(システムバージョン2.10以降)のみとなります。
- 操作方法は、Smart LEDZ Fit Plusユーザーマニュアル (バージョン1.8以降) をご確認ください。

## 注意

- 本書の内容の一部または全部を無断転載することは禁止されています。
- 本書の内容に関しては予告なしに変更することがあります。
- 本書は内容について万全を期して作成しておりますが、万一ご不明な点や誤り、記載もれなど、お気付きの点がありましたらご連絡ください。
- 本機の不適切な使用、本書に基づかない使用を理由とする損害、逸失利益等の損害請求につきましては、当社ではいかなる責任も負いかねますので、あらかじめご了承ください。

## 使用条件

以下の環境でご使用ください。

- 動作温度：0℃～+35℃
- 保存温度（非動作時）：-10℃～+50℃
- 湿度：80%以下（結露しないこと）

## 2. 安全上のご注意

ご使用前に“安全上のご注意”をよくお読みのうえ、正しくお使いください。

## 安全に関する 警告

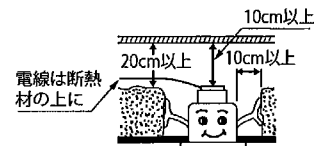
火災・感電などにより死亡や大けがなどの人身事故につながる場合があります。

- この器具は防水性能を有さない器具です。水や湿気の多い場所に使用しないでください。  
→火災・落下・感電の原因となります。
- 電源電圧は定格電圧の±6%以内でご使用ください。
- →過電圧を加えたり電圧が不足すると発熱し、火災・ファンモーターの短寿命の原因となります。
- メンテナンス部品以外の分解・修理・改造をしないでください。  
→火災・感電の原因となります。
- 器具の周囲に紙やポスター等を近づけないでください。  
→ファンに巻き込まれ、火災、落下、故障の原因となります。
- 器具の上や送風口・吸気口の周囲に燃えやすい物を乗せたり、被せたりしないでください。  
→火災の原因となります。
- 直射日光の当たる場所、ストーブ、コンロなど火器類の近くには取り付けしないでください。  
→火災・落下または器具の変形・短寿命の原因となります。
- メンテナンス時は、電源を切ってください。  
→通電したままで器具を取り扱おうと感電、けがの原因となります。
- ファンが回転しない場合、異物を巻き込むなどして運転が停止した場合、その他の異常を感じた場合は、直ちに電源を切ってください。  
→火災の危険性がありますので電気工事店にご相談ください。
- この器具は周囲温度0～35℃、湿度80%以下の範囲でご使用ください。  
→それ以外の環境でご使用になると火災・落下または器具の変形、ファンモーターの短寿命の原因となります。

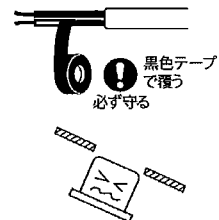
- 器具取付部分以外の本体外殻を、天井面内の造営材や、ダクトなどの設備や配線器材に接触させないでください。  
→火災・器具の過熱・焼損・漏電の原因となります。
- 器具に指定された取り付け方向を守ってください。  
→火災・落下・感電の原因となります。
- 空調設備の近くなど、風が強く当たる場所には取り付けないでください。  
→器具及び部品落下の原因となります。
- こんな場所には取り付けないでください。  
→正しく取り付けないと落下の原因となります。



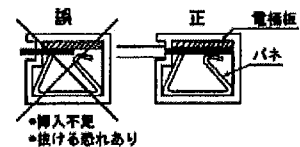
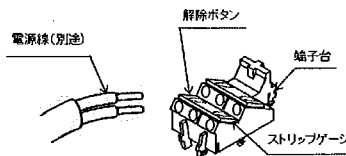
- 小さなお子様の手の届くところには、取り付けないでください。  
→ファンに指をはさんで、けがをする原因となります。
- 重量に十分に耐えられるだけの場所に確実に取り付けてください。  
→落下・電線もつれなどによる火災・感電の原因となります。
- 施工方法は次のように行ってください。
  - 電気配線は断熱材・防音材の上側にくるようにしてください。
  - 断熱材・防音材の上部は最低20cmの空間が必要です。
  - 器具から断熱材・防音材までの距離を10cm以上離してください。
  - 断熱材・防音材で器具の放熱穴などをふさがないでください。
  - (火災・感電の原因となります。)



- ポリエチレン系絶縁体を使用したEM（エコマテリアル）ケーブルをご使用される場合には、端末部付近の絶縁体露出部には、黒テープなどで覆い保護を施してください。（ただし耐紫外線EM-EEFは除く）  
→感電・火災の原因となります。



- 傾斜した天井には取付けないでください。
- 振動のある場所には取り付けないでください。  
→火災・落下・感電の原因となります。
- 電線はVVF φ1.6、φ2.0単線をご使用ください。
- 電気配線は端子台のストリップゲージに合わせて適切な寸法で被覆をはぎ取り、それぞれの線芯を平行にそろえ、端子台の挿入口にまっすぐ最後まで押し込んでください。  
→押し込みが不十分ですと、焼損・漏電・感電・動作不良の原因となります。
- 電源線は解除ボタンを押さずに引き抜かないでください。  
→接点金具が変形し、焼損・漏電・感電・不点灯の原因となります。



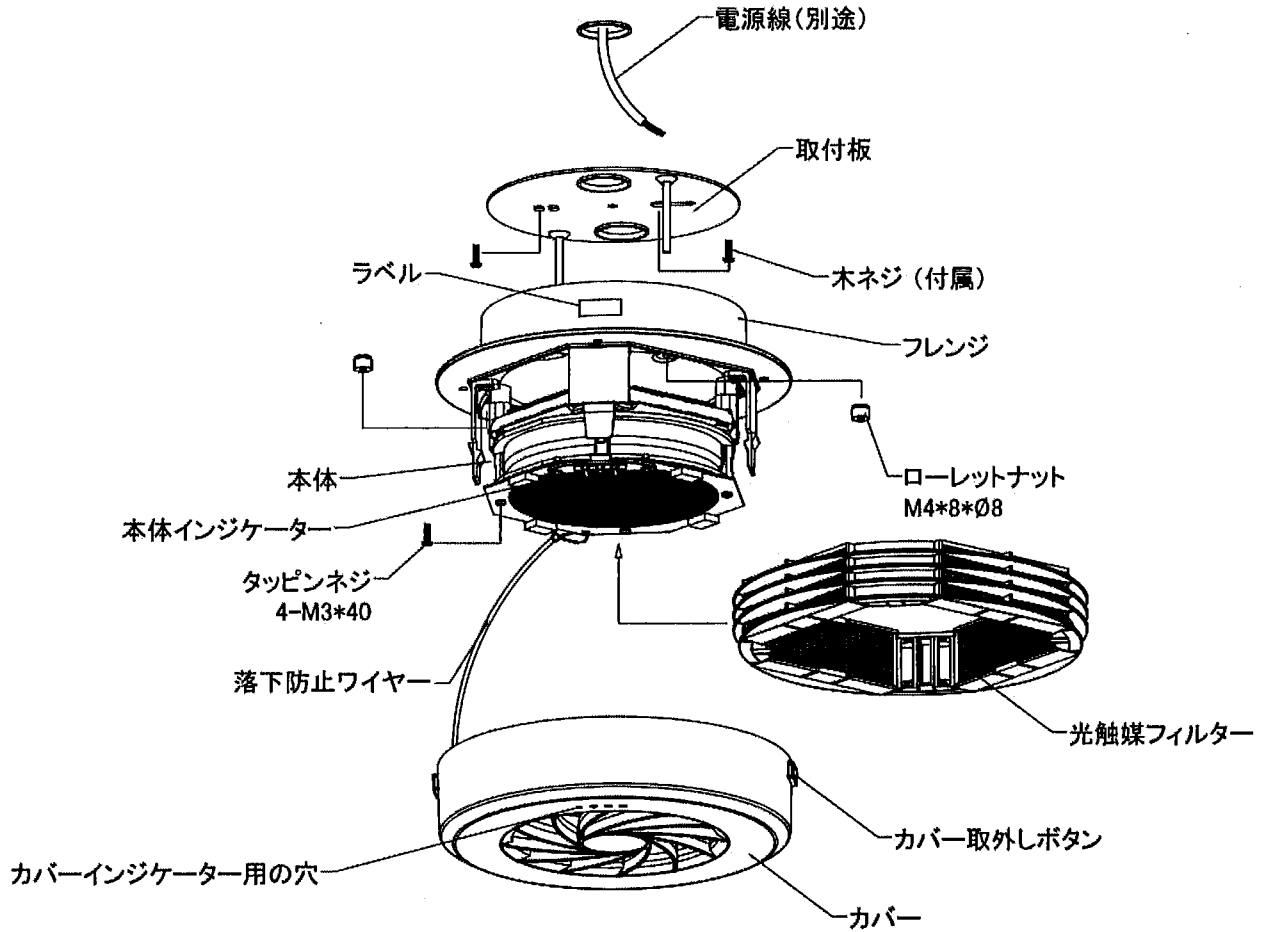
## 安全に関する 注意

感電やその他の事故によりけがをしたり周辺の物品に損害を与えたりすることがあります。

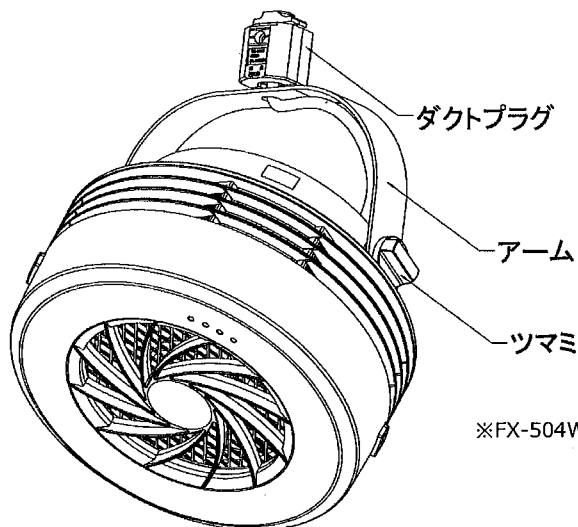
- ◆ 照明用調光器や、その他の電圧調整器との併用をしないでください。  
→火災またはファンモーター短寿命の原因になります。
  - ◆ ぬれた手でコンセントプラグや切替えスイッチに触れないでください。  
→感電・火災の原因となります。
  - ◆ 運転時、及び運転停止直後は器具やファンに触れないでください。  
→感電・けがの原因となります。  
ファンが完全に停止するまでお待ちください。
  - ◆ 器具の一部が破損したまま使用しないでください。  
→落下・けがの原因となります。
  - ◆ 人や動植物に直接、長時間、風があたる場所では使用しないでください。  
→健康を害することがあります。
  - ◆ 製品を落とすなど強い衝撃を与えたり、製品の上に重いものを置かないでください。  
→故障の原因となります。
  - ◆ 製品の内部にホコリなどの異物が入らない様に注意してください。  
→故障・火災の原因となります。
  - ◆ 製品に水をかけたり、ベンゼン・シンナーなどの化学物質で拭かないでください。  
→火災・感電および表面をいためる恐れがあります。
  - ◆ 磁石など磁性の強いものと一緒に保管しないでください。  
→故障の原因となります。
  - ◆ 表示された電源電圧以外の電圧で使用しないでください。  
→感電・火災の原因となります。
  - ◆ 可燃性ガスに触れる可能性がある場所には設置しないでください。  
→発火の原因となります。
  - ◆ 濡れた手で本体や端子台に触れないでください。  
→感電・故障の原因となります。
  - ◆ 乾燥していない壁紙やコンクリート面に設置しないでください。  
→絶縁不良や固定部のサビにより、感電・落下の原因となります。
- 定期点検のおすすめ
- 半年に1回程度の点検をおすすめします。
  - ホコリの蓄積・異常な臭い・異音・発熱・ケーブルの傷・ケーブルの抜けの有無を確認してください。

### 3. 各部の名称

#### ■ FX-504W



#### ■ FX-505W



※FX-504Wと共通名称部分は省略

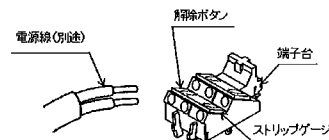
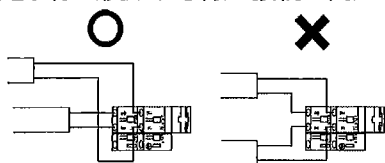
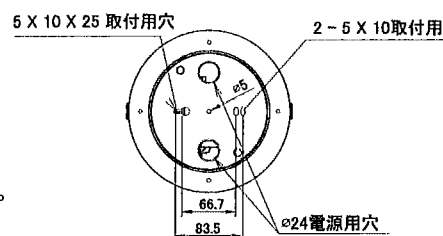
## 4. 取付方法

### ◆ FX-504W 天井直付けの場合

1. 安全確保の為、電源ブレーカーは遮断してください。  
→感電の原因となります。
2. 器具重量に耐える様、天井面の取付部を確保してください。  
→取付部の強度が不十分な場合、器具落下の原因となります。
3. 5. メンテナンス のページを参考に光触媒フィルターを取り外してください。
4. 器具内のローレットナットをゆるめ、フレンジより取付板を外してください。
5. 取付板に電源線(別途)を通し、取付板を木ネジ2本(付属)で天井へ取付けてください。
6. 電源線をフレンジ内の端子台に結線してください。
  - 電源線はストリップゲージ長  $12 \pm 2$  mm にむいてください。
  - 電源線を奥までまっすぐ確実に差し込んでください。
  - 送り容量 16A 以下  
→接続不完全や容量オーバーの場合、火災の原因となります。  
送り線を使用する際は接続に間違いが無いか確認してください。



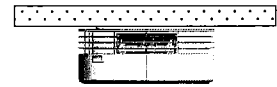
天井直付けイメージ



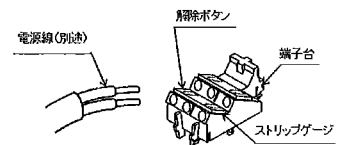
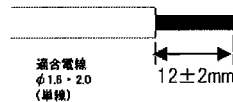
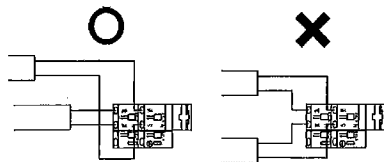
7. 本体のフレンジ部分を取付板にローレットナット×2で取付けてください。  
→最後まで確実に取付けてください。  
締付けが不十分ですと、落下の原因となります。
8. 本体が天井に固定されている事が確認できましたら5. メンテナンス のページを参考に光触媒フィルターとカバーを取り付けてください。  
最後にカバーが容易に外れないか確認してください。

## ◆ FX-504W 天井半埋め込みの場合

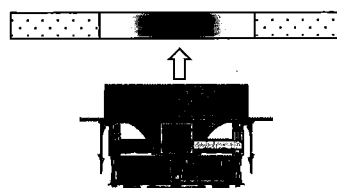
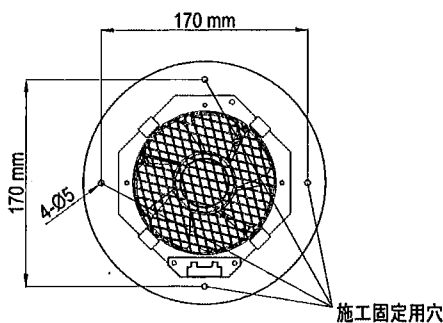
1. 安全確保の為、電源ブレーカーは遮断してください。  
→感電の原因となります。
2. 器具重量に耐える様、天井面の取付部を確保してください。  
→取付部の強度が不十分な場合、器具落下の原因となります。
3. 5. メンテナンス のページを参考に光触媒フィルターを取り外してください。
4. 器具内のローレットナットをゆるめ、フレンジより取付板を外してください。
5. 取付板に電源線(別途)を通してください。
6. 電源線をフレンジ内の端子台に結線してください。
  - 電源線はストリップゲージ長  $12 \pm 2$  mm にむいてください。
  - 電源線を奥までまっすぐ確実に差し込んでください。
  - 送り容量 16 A 以下  
→接続不完全や容量オーバーの場合、火災の原因となります。  
送り線を使用する際は接続に間違いが無いか確認してください。



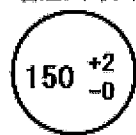
天井半埋め込みイメージ



7. 本体と取付板をローレットナット×2で取付けてください。  
→最後まで確実に取付けてください。  
締付けが不十分ですと、落下の原因となります。
8. 本体フレンジ部を埋込穴に挿入し、木ネジ(付属)で取付用穴を天井面に確実に固定してください。  
必ず、木材など補強材に固定してください。



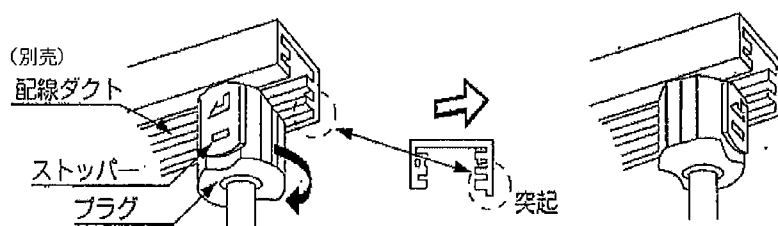
埋込穴寸法



9. 本体が天井に固定されている事が確認できましたら5. メンテナンス のページを参考に光触媒フィルターとカバーを取り付けてください。  
最後にカバーが容易に外れないか確認してください。

### ◆ FX-505W

1. 安全確保の為、電源ブレーカーは遮断してください。  
→感電の原因となります。
2. 器具重量に耐える様、配線ダクト（別売）の取付強度を十分にしてください。  
→取付部の強度が不十分な場合、器具落下の原因となります。
3. プラグのストッパーを配線ダクトの突起の逆側に向け、プラグを押しあてながら右に90°回転させてください。  
→取付不十分ですと、落下・火災・漏電の原因となります。  
注）取り外す場合は、ストッパーを下げながら左に90°回転させてください。
4. ツマミをゆるめ角度を調整し、最後に硬く締め付けてください。



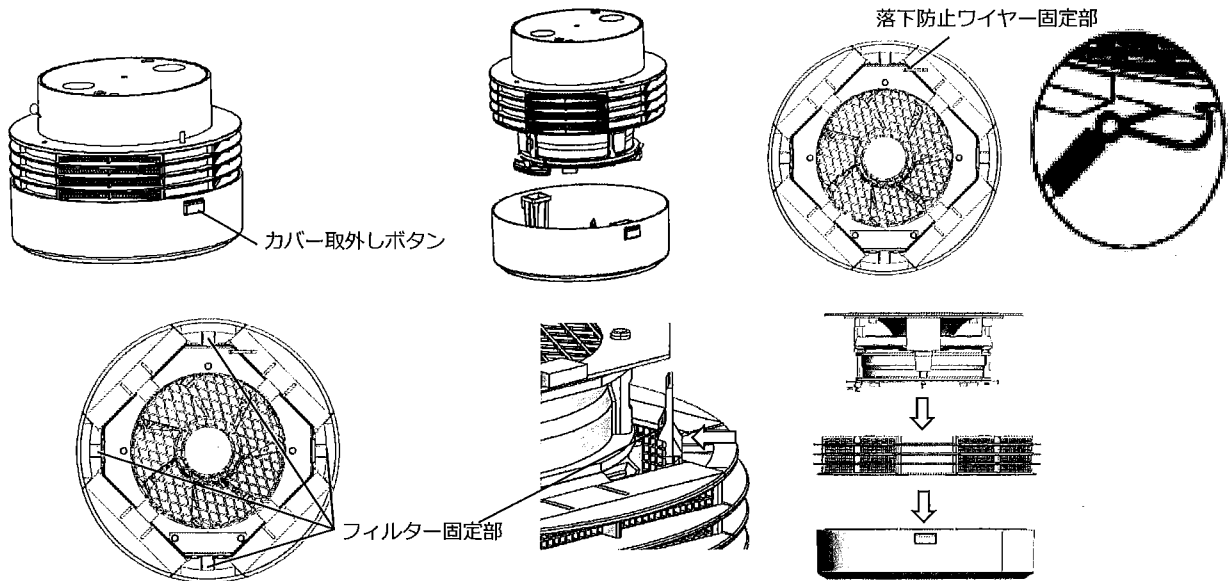


## 5. メンテナンス

◆ メンテナンス時などカバーや光触媒フィルターは取り外すことができます。

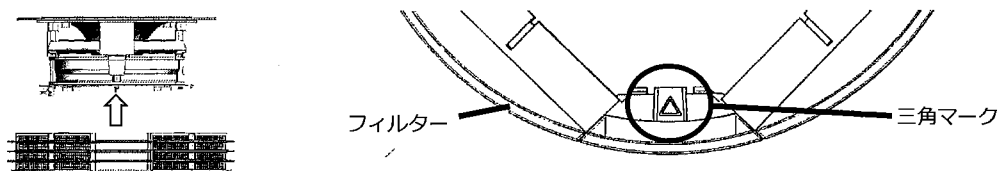
### ● カバー、光触媒フィルター取外手順

1. カバー側面にあるカバー取外しボタン2か所を押し込み、カバーを外してください。
2. カバーと本体を接続している落下防止ワイヤーを取り外してください  
落下防止ワイヤーを取り外さないで光触媒フィルターは取外しできません。
3. 本体フィルター固定部4カ所を内側に抑えながら光触媒フィルターを取り外してください。



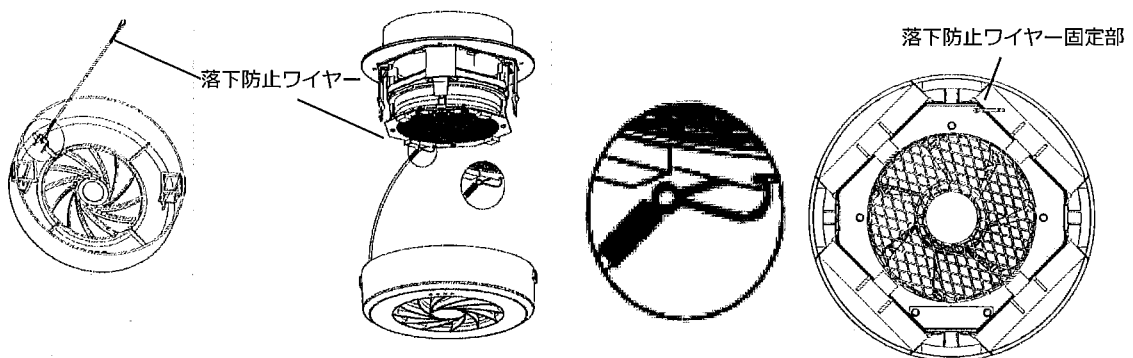
### ● カバー、光触媒フィルター取付手順

1. 光触媒フィルターを押し上げカチッと音がするまで固定してください。  
光触媒フィルターには向きがありますので間違えない様にしてください。

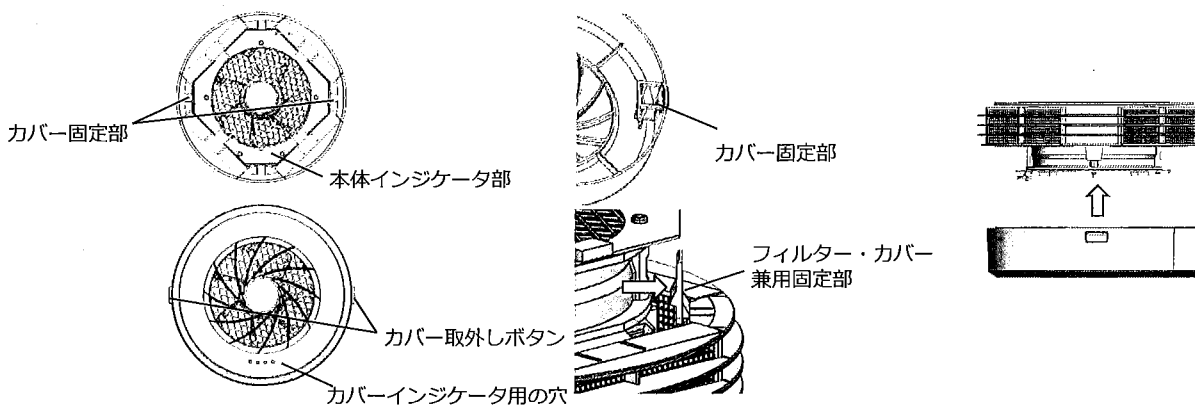


※注意：フィルターには向きがあります。三角マークが手前に見える向きで取り付けてください。

2. 本体に光触媒フィルターが固定されているか確認したあと、カバーに取り付けられている落下防止ワイヤーを本体の固定穴に取り付けてください。



3. カバーの状態表示インジケータ用の穴位置と本体の状態表示インジケータの向きを合わせてカバー固定部をフィルター・カバー兼用固定部の内側に引っ掛けカチッと音がするまで押し込んでください。



4. 最後にカバーやフィルターが簡単に外れないか確認してください。

※注意：フィルターの向きが間違っていたりカバーの固定が1箇所のみで固定された状態では落下の危険があります。

◆ 光触媒フィルターの清掃は下記の通り行ってください。

- 大きなホコリなどは掃除機などでフィルターに触れないように取り除いてください。
- フィルターに触れないように水洗いしてください。  
フィルターには光触媒が塗布されています。手の脂分が付くと膜が張られ分解能力が落ちます。
- 洗剤・石けん・ブラシなどは使用しないでください。
- 破損しますので光触媒フィルターのフィルター部分は取り外さないでください。
- ホコリが落ちましたら80℃～100℃のお湯で約15分間つけ置き洗いしてください。
- 天日で自然乾燥させてください。  
水分がなくなるまで十分に乾燥させてください。
- 6か月に1回を目安にフィルターの清掃を行ってください。
- 目立ったホコリや虫が入り込んだ場合は早めに清掃してください。
- 清掃後は取外しと逆の手順で組付けてください。  
組付け後は光触媒フィルター、カバーが容易に外れないか確認してください。

※注意

- ブラシなどでこすり洗いはしないでください。
- 光触媒フィルターを浸け置く容器は、洗剤や石けん、薬物や油分が付着してないものを使用してください。
- お湯からフィルタを取り出す時は高温になっている場合があります。  
やけどにご注意ください。
- 光触媒フィルターが変色することがありますが、性能には影響ありません。

## 6. 仕様

|         |  |      |        |      |        |      |      |
|---------|--|------|--------|------|--------|------|------|
| 品名      | 光触媒フィルター付 空気還流システム<br>[f u : r y u : ] @フリーユ       |      |        |      |        |      |      |
| 品番      | FX-504W : 天井直付、天井半埋込兼用タイプ<br>FX-505W : プラグタイプ      |      |        |      |        |      |      |
| 設置間隔    | 器具間半径 2 m 以内※除菌モード時の目安です。                          |      |        |      |        |      |      |
| 消臭・脱臭方式 | 光触媒フィルター   |      |        |      |        |      |      |
| 定格電圧    | FX-504W : AC100-242V<br>FX-505W : AC100V 専用        |      |        |      |        |      |      |
| 定格周波数   | 50/60Hz  |      |        |      |        |      |      |
| 動作モード   | AC100V   |      | AC200V |      | AC242V |      | 運転音  |
|         | 入力電流   | 消費電力 | 入力電流   | 消費電力 | 入力電流   | 消費電力 |      |
| 強       | 40mA   | 3.6W | 24mA   | 4.1W | 23mA   | 4.4W | 61dB |
| 弱       | 37mA   | 2.6W | 19mA   | 3.1W | 19mA   | 3.5W | 55dB |
| 除菌      | 69mA   | 6.6W | 37mA   | 6.8W | 33mA   | 7.1W | 45dB |
| 使用温度範囲  | 0℃～35℃   |      |        |      |        |      |      |
| 外形寸法    | FX-504W : 幅 $\phi 200$ mm × 高さ 115.5mm (本体部分)      |      |        |      |        |      |      |
|         | FX-505W : 幅 $\phi 200$ mm × 高さ 235.6mm (アームプラグ部分含) |      |        |      |        |      |      |
| 器具質量    | FX-504W : 約 1.3kg                                  |      |        |      |        |      |      |
|         | FX-505W : 約 1.7kg                                  |      |        |      |        |      |      |

### ◆長期使用製品について

・設計上の標準使用期間を超えて使用すると、経年劣化による発火・けがなどの事故に至る原因になります。  
※この製品の設計上の標準使用期間は、製品本体に表示しています。

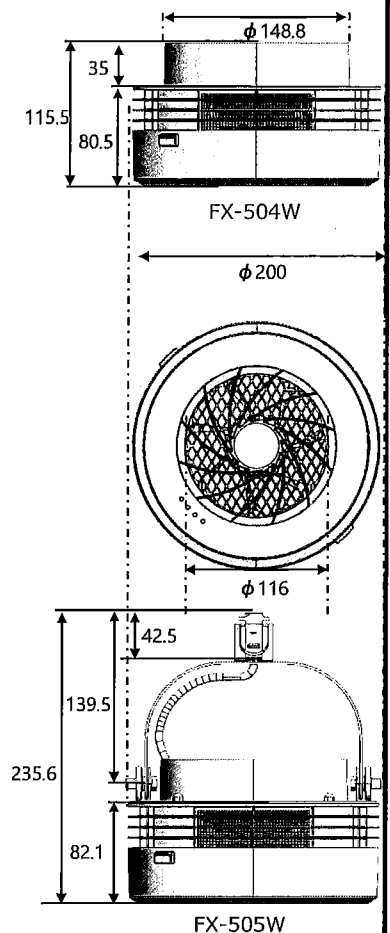
### ■設計上の標準使用期間について

JIS基準に基づく標準的な使用条件下で使用した場合に、安全上支障なく使用することができる標準的な期間を、製品本体に表示してあります。

|      |              |          |
|------|--------------|----------|
| 環境条件 | 電圧           | AC100V   |
|      | 周波数          | 50/60Hz  |
|      | 温度           | 30℃      |
|      | 湿度           | 65%      |
|      | 設置           | 本書に基づく設置 |
| 負荷条件 | 本製品の最大定格での運転 |          |
| 想定時間 | 運転時間         | 10h/日    |
|      | 運転回数         | 5回/日     |
|      | 運転日数         | 180日/年   |
|      | スイッチ操作回数     | 900回/年   |

△ 製品の劣化や故障は様々な要因に影響されます。表記の標準使用期間に満たないときでも、異常が見られたときには、ただちに使用を中止し、お買い上げの販売店または最寄営業所にご相談ください。

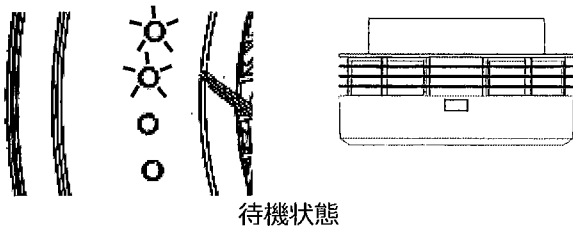
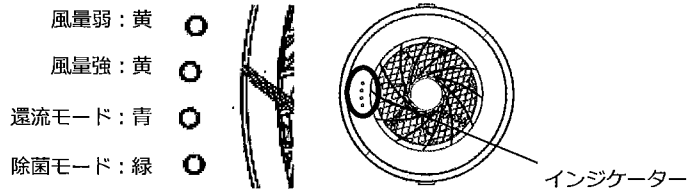
■寸法図 (mm)



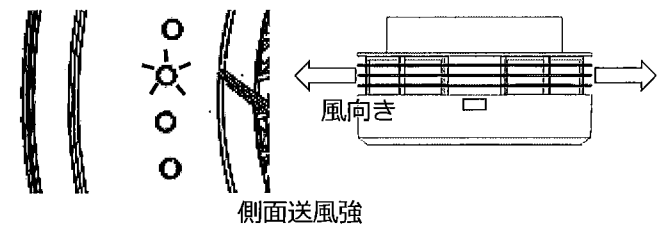
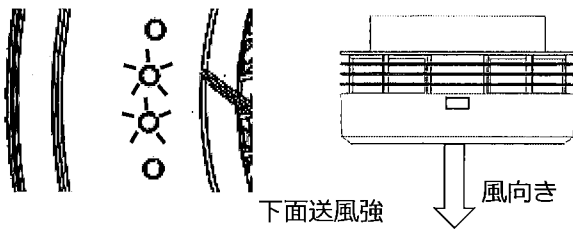
## 7. 動作説明

当製品をSmart LEDZ Systemに登録時にはファンが動作しインジケータがランダムに点滅します。  
 (操作方法についてはSmart LEDZ Fit Plusユーザーマニュアル バージョン1.8以降の説明をご確認ください。)

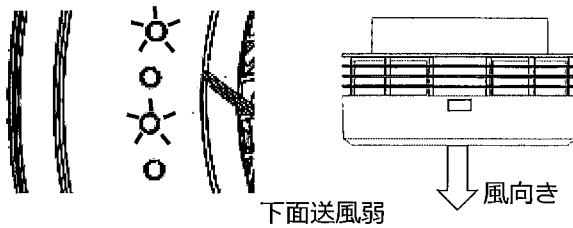
当製品には下面送風と側面送風を切り替えが可能です。  
 風量の調整は強・弱の2段階に加え除菌モードがあります。  
 各状態は下図のインジケータの状態で判断可能です。



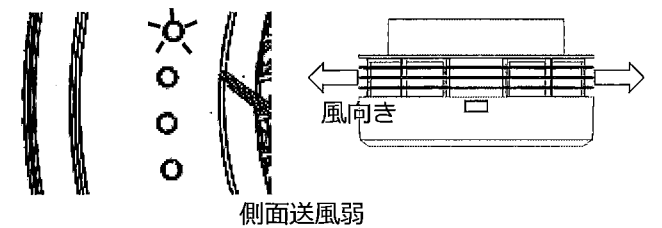
黄色のインジケータ2箇所が点灯



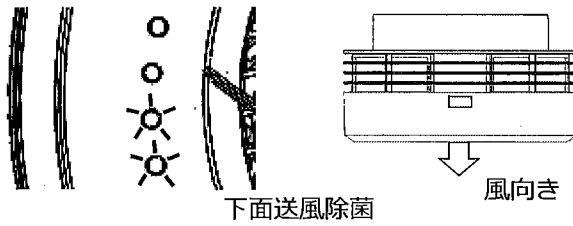
下の黄色と青色のインジケータが点灯



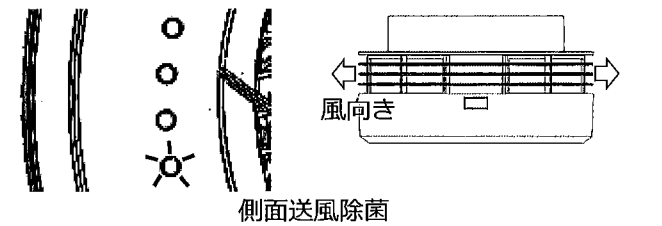
下の黄色のインジケータが点灯



上の黄色と青色のインジケータが点灯



上の黄色のインジケータが点灯



緑色と青色のインジケータが点灯

緑色のインジケータが点灯

## 8. ご使用上の注意

本製品は殺菌灯を使用していませんが、LEDの光は直視し続けしないでください、目を傷める原因となります。

- ラジオ・ワイヤレス方式の機器は、なるべく器具から離してご使用ください。雑音が入る恐れがあります。
- 喫煙による煙や、ほこりの多い場所では、熱の対流により器具の回りにヨゴレが集中することがあります。
- 器具に傷がついたまま長期間ご使用になりますと錆が出る場合があります。
- 光触媒フィルターに多量のホコリや虫が付着すると、光触媒の分解能力が低下する場合があります。
- 騒音レベルには十分注意してください。  
→特に静かな室内等ではファン独特の風切り音が不快に感じる場合があります。
- 油、薬品を扱う場所、もしくはその付近で使用しないでください。  
→器具の変形、ファンモーターの短寿命の原因となります。
- 高温・多湿・ホコリの多い場所では使用しないでください。  
→器具の変形、ファンモーターの短寿命の原因となります。
- 光触媒フィルターは、常時発生するにおいなど、すべてを除去分解できる訳ではありません。
- 本製品を使用中であっても必ず定期的に換気を行ってください。
- 製品は予告無く仕様を変更することがあります。
- 使用済みランプは、市区町村の指示に従い、正しく処理してください。

## 9. 点検・交換について

### ◆ 寿命について

- 器具には寿命があります。
- 設置して8～10年経つと、外観に異常がなくても内部の劣化が進行しています。点検・交換をおすすめします。  
\*使用条件は周囲温度30℃以下、1日10時間運転、年間3000時間運転。  
(JIS C8105-1解説による)
- 周囲温度が高い場合、1日の運転時間が長い場合は寿命が短くなります。

### ◆ 点検・交換について

- 1年に1回は「安全チェックシート」により、自主点検をしてください。  
「安全チェックシート」は(一社)日本照明工業会のホームページ <http://www.jlma.or.jp/index.htm> をご覧ください)
- 半年に一度はフィルタの確認清掃を行ってください。
- 3年に1回は、工事店等の専門家による点検をお受けください。
- 3年以上お使いいただいた器具は、コードなどを1年ごとに点検し、異常があれば交換してください。
- 点検せずに長時間使い続けると、まれに、発煙、発火、感電などにいたるおそれがあります。

## 10. 保証について

### ◆ 保証について

- 保証期間は、製品お買い上げの日（お引渡し日）より3年間です。3年以降の2年間は同品（同等品）を無償提供させていただきます。  
無償提供品に関しては取り付け、取替えなどの費用は含みません。
- 24時間連続使用など、1日20時間以上の長時間使用の場合は、上記の半分の期間とさせていただきます。
- 取扱説明書、本体貼付ラベル等の注意書きに従った使用状態で保証期間内に故障した場合には、無償修理させていただきます。

### ◆ 補修用性能部品（電気部品）について

- 弊社はこの照明器具の補修用性能部品（電気部品）を製造打ち切り後、6年間保有しています。
- 補修用性能部品には、同等性能を有する代替え品を含みます。

■ 清掃方法について ・ 注意 必ず電源を切ってください。感電の原因となります。

- 中性洗剤をうすめ布に付け、よく絞ってから器具を拭き取り、その後乾いた布で仕上げてください。
- シンナーやベンジンなどの揮発性のもの、または酸性、アルカリ性の洗剤で拭いたり、殺虫剤をかけたりしないでください。

● 電源工事が必要な場合は、電気工事店に依頼してください。

アフターサービスおよび転居や他の地域へのご贈答の場合は、お買い上げの販売店か、最寄りの営業所へお問い合わせください。

高付加価値創造企業 株式会社 遠藤照明

【URL】 <http://www.endo-lighting.co.jp>

FX504W-T