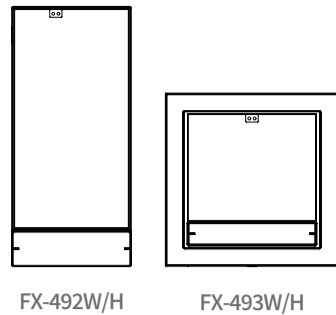


## Smart LEDZ Base : FX-492W/FX-492H ゲートウェイパネル/ゲートウェイスイッチ FX-493W/FX-493H

取扱説明書 (JPN\_REV1.3)



### 1. はじめに

この取扱説明書はSmart LEDZ Baseシリーズ FX-492W/FX-492H(ゲートウェイパネル)および、FX-493W/FX-493H(ゲートウェイスイッチ)について記載しています。  
※以下ゲートウェイと表記します。必ずお読みの上、正しくお使いください。

- 本機で照明器具を設定するためには、別途専用アプリをインストールしたスマートフォン、又はタブレットと組み合わせて使用します。
- 本機に適合するSmart LEDZ Base システムのバージョンは1.1.0以上です。  
※本機での設定については、ゲートウェイ付属の”Smart LEDZ Base ユーザーマニュアル”をご確認ください。その他、ご不明な点は最寄りの営業所にお問い合わせください。
- 本機は照明器具の電源を入切する機器ではありません。照明器具の電源を入切する場合は、別途電源スイッチ等をご用意ください。
- 設置工事は、「安全のために必ず守ることを十分にご理解のうえ、確実に実施してください。」
- この取扱説明書は保守の為、お客様に必ずお渡しください。
- この取扱説明書は大切に保管してください。

### 注意

- 本書に記載している画面およびイラストは実際の製品と異なる場合があります。
- 本書の内容の一部または全部を無断転載することは禁止されています。
- 本書の内容に関しては将来予告なしに変更することがあります。
- 本書は内容について万全を期して作成しておりますが、万一ご不明な点や誤り、記載もれなど、お気付きの点がありましたらご連絡ください。
- 本機の不適切な使用、本書に基づかない使用を理由とする損害、逸失利益等の損害請求につきましては、当社ではいかなる責任も負いかねますので、あらかじめご了承ください。

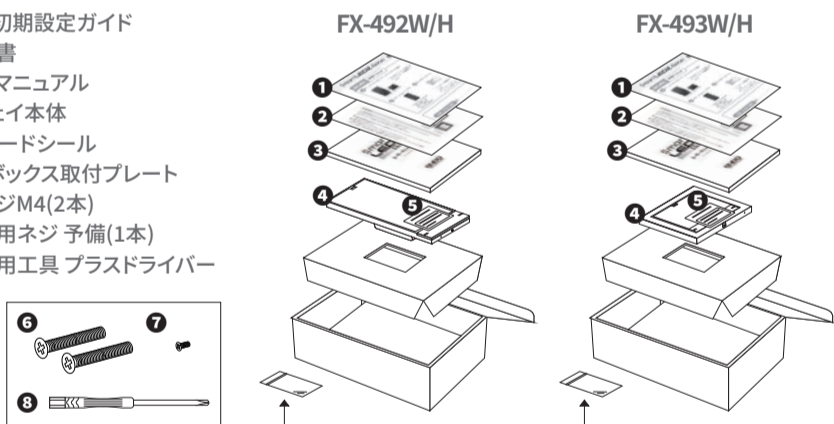
### 使用条件

以下の環境でご使用ください。

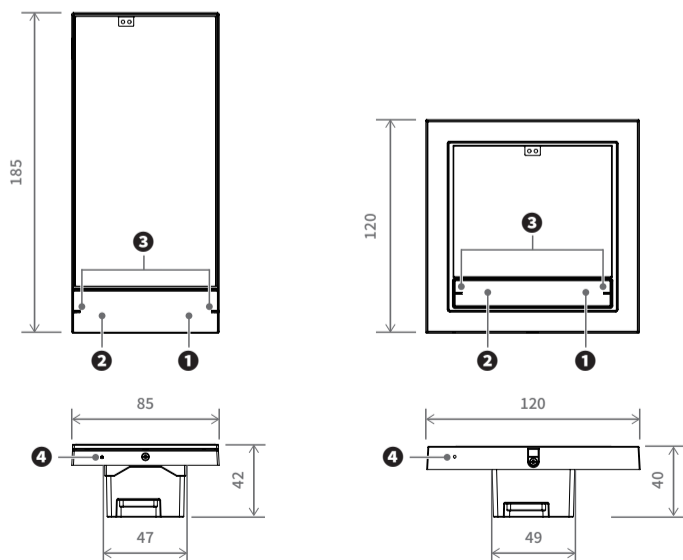
- 通信見通し半径25m以内 ※設置条件や現場環境により、通信距離は変動します。
- 動作温度: +5°C ~ +35°C
- 保存温度(非動作時): -10°C ~ +50°C
- 湿度: 80%以下(結露しないこと)

### 4. 構成品

- 1 かんたん初期設定ガイド
- 2 取扱説明書
- 3 ユーザーマニュアル
- 4 ゲートウェイ本体
- 5 ID/パスワードシール
- 6 スイッチボックス取付プレート  
取付用ネジM4(2本)
- 7 本体固定用ネジ 予備(1本)
- 8 本体固定用工具 プラスドライバー



### 5. 各部の名称・機能



- 1 点灯ボタン 全ての照明器具を点灯します。週間スケジュールが設定されている場合、スケジュール運転も開始します。また、8秒間長押しすると再起動します。
- 2 消灯ボタン 全ての照明器具を消灯します。
- 3 インジケータ ①を押すと右が、②を押すと左が点灯します。
- 4 リセットボタン 細いピンなどで6秒間長押しすると初期化されます。

### 2. 安全上のご注意

ご使用前に”安全上のご注意”をよくお読みのうえ、正しくお使いください。

#### 感電や障害の恐れがあります

- 製品の分解、修理、改造はしないでください。(火災、感電の原因となります。)
- 水に濡れる恐れがある場所での使用はしないでください。
- 水に濡れた場合はご使用をやめて、販売店または最寄営業所にご相談ください。(感電、故障の原因となります。)
- 湿気、ホコリ、すずの多い場所には置かないでください。(故障、火災の原因となります。)
- 直射日光の当たる場所、ストーブの近くなど35°C以上の高温になる場所や火気の周りおよびエアコンの吹き出し口の近くでの使用、設置はしないでください。(故障、火災の原因となります。)
- 施工は購入店または専門業者に依頼してください。(故障、火災、感電などの原因となります。)
- 重量に十分に耐えられる場所に確実に取り付けてください。(落下による火災、感電の原因となります。)
- ディスプレイ部が破損した際には、露出した本端末の内部にご注意ください。(やけど、けが、感電の原因となります。)

**警告** 誤った取扱いをしたときに、使用者が障害を負う可能性があります。

#### 故障の可能性があります

- 製品を落とすなど強い衝撃を与えたり、製品の上に重いものを置かないでください。(故障の原因となります。)
- 製品の内部にホコリなどの異物が入らない様に注意してください。(故障、火災の原因となります。)
- オプション部品は付属の専用オプション部品をご使用ください。(故障の原因となります。)
- 製品に水をかけたり、ベンゼン、シンナーなどの化学物質で拭かないでください。(火災、感電および表面をいためる恐れがあります。)
- 磁石など磁性の強いものと一緒には保管しないでください。(故障の原因となります。)
- 可燃性ガスに触れる可能性のある場所には設置しないでください。(発火の原因となります。)
- 濡れた手で本体に触れないでください。(感電、故障の原因となります。)
- 乾燥していない壁紙やコンクリート面に設置しないでください。(絶縁不良や固定部のサビにより、感電、落下の原因となります。)
- 定期点検のすすめ
  - ・1年に1回程度の点検をおすすめします。
  - ・ホコリの蓄積、異常な臭い、異音、発熱が無いことを確認してください。
  - 異常を感じた場合はご使用をやめて、最寄営業所にご相談ください。

**警告** 誤った取扱いをしたときに、製品の故障およびデータ損失の可能性があります。

### 3. ご使用上に関するお知らせ

以下については故障や異常ではありません。

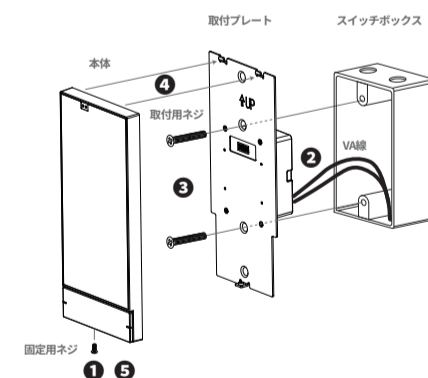
- ゲートウェイの近くでは、ラジオやテレビなどの音響、映像機器に雑音が入ることがあります。
- ゲートウェイ表面の一部にウェルドライン(薄い線のようなもの)が見える場合があります。

### 6. システム概要

- Smart LEDZ Base システムは最大20ルーム、1ルームあたり10シーンの設定が可能です。
- デバイスの接続可能台数は、ゲートウェイ1台あたり最大250台までです。  
例えば、センサ5台、リモコン5台が接続されていれば、残りの接続可能台数は240台です。

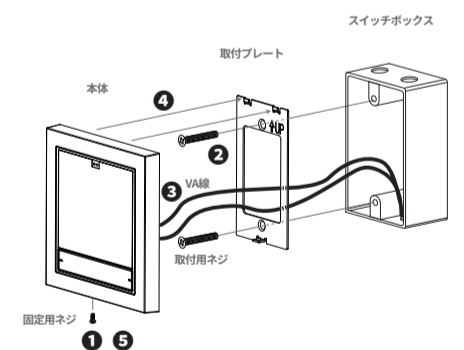
### 7. 製品の設置手順

#### FX-492W/H (ゲートウェイパネル)



- 1 本体下部の固定用ネジを、付属のプラスドライバーで外し、本体と取付プレートを分離します。
- 2 スイッチボックスから出ているVA線を、取付プレートに接続します。
- 3 取付プレートを、付属の取付用ネジを使い、スイッチボックスに固定します。
- 4 本体を、取付プレート上部にあるフックに引っかけてから垂直に下ろします。
- 5 本体を、固定用ネジを使い、取付プレートと固定します。

#### FX-493W/H (ゲートウェイスイッチ)



- 1 本体下部の固定用ネジを、付属のプラスドライバーで外し、本体と取付プレートを分離します。
- 2 取付プレートを、付属の取付用ネジを使い、スイッチボックスに固定します。
- 3 スイッチボックスから出ているVA線を、本体に接続します。
- 4 本体を、取付プレート上部にあるフックに引っかけてから垂直に下ろします。
- 5 本体を、固定用ネジを使い、取付プレートと固定します。

### 注意

- 取付用ネジは必ず付属ネジを使用してください。
- 取付用ネジをあまり強い力で締結すると、取付プレートが破損する恐れがあります。
- 周辺機器はゲートウェイと無線通信します。周辺機器の設置場所はゲートウェイから見通し半径25mの通信範囲に設置してください。
- ゲートウェイはJIS適合スイッチボックス(JIS C 8340/8435)に適合しています。
- ゲートウェイを設置した壁面が金属の場合、通信できないおそれがあります。
- 取付プレート上にある金属端子に導電性異物(金属片、鉛筆の芯など)を接触させたり、ホコリが内部に入ったりしないようにしてください。
- 取付プレート上にある金属端子が曲がるなど変形した場合直ちに使用をおやめください。変形をもとに戻しての使用もおやめください。



## 8.設定手順

設定には専用アプリをインストールしたスマートフォン、又はタブレットが必要です。  
設定手順はゲートウェイ付属のユーザマニュアルをご確認ください。

## 9.製品仕様

- 電源: AC100V
- サイズ:ゲートウェイパネル W85 x H42 x L185mm/ゲートウェイスイッチ W120 x H40x L120mm
- 重量 :ゲートウェイパネル 0.4kg/ゲートウェイスイッチ 0.2kg
- 通信距離 :見通し半径25m以内
  - ※一般的な壁で隔たれていない解放空間での通信距離となります。
  - ※25m以内でも設定場所、方向、通信を遮断する材質の構造物等の現場環境、設定条件などにより通信できない場合があります。

## 10.注意事項

電波干渉によって、次のような状態になる可能性があります。

- 1) ゲートウェイ・無線モジュール付照明器具・リモコン・その他無線モジュール内蔵オプションとの通信距離の短縮
- 2) 通信の一時的または完全な遮断

電気機器やAV・OA機器、または電磁波が発生する磁気機器の付近でのご使用は避けて下さい。  
周りの磁気や電気ノイズによっては通信ノイズが増えてSmart LEDZ Base システムの無線通信が遮断される可能性があります。(特に電子レンジを使用する場合)

TV、ラジオなどの付近やモバイルルーターの使用はSmart LEDZ Base システムとの干渉を起こすことがあります。無線通信(電波)は周囲の障害物により遮へいされたり、反射したりします。

障害物による影響の程度は、以下のとおりです。

材質	金属	コンクリート	煉瓦	石膏ボード	合成樹脂	ガラス
障害の影響	とても大きい	大きい	中	小さい	小さい	小さい

### 2.4GHzの装置の注意事項

本製品は2.4GHz帯高度化小電力データ通信システムが組み込まれており、2.4GHz全帯域を使用する無線設備で移動体識別装置の帯域に対して回避可能です。

本製品は産業、科学、消費者及び医療機器等に使用されるのと同じ周波数帯域で動作しています。この周波数帯域は、電子レンジ等の産業・科学・医療機器のほか、製造生産ライン(免許を要する無線局)で使用する移動体識別用の構内無線局、特定小電力無線局(免許を要しない無線局)およびアマチュア無線局(免許を要する無線局)などが含まれています。

- 1) 本製品を使用する前に移動体識別用の構内無線局、特定小電力無線局、およびアマチュア無線局そして、特定小電力無線局とアマチュア無線局を識別するための無線基地局が近くに運営されていないことを確認してください。
- 2) 本製品が特定の無線局および無線基地局に妨害電波干渉を起す場合には、すぐに電波の発信を停止し、別の場所に移動するか使用を停止してください。
- 3) 本製品は、電波法に基づく特定小電力無線通信システムの無線局の端末設備として技術基準適合証明を受けた部品が内蔵されています。
- 4) 本製品は、技術基準適合証明等を受けていますので、本製品を分解・改造した場合、法律で罰せられることがあります。

## 11.保証とアフターサービス

保証規定

1)保証期間内に故障して、無償提供をご依頼の場合、お買い上げの販売店にご相談ください。

2)保証期間および範囲

- 保証期間は、製品お買い上げ日<お引渡し日>より3年間です。3年以降の2年間は、同品（同等品）を無償提供となります。無償提供は、故障または当社が認めた機器に限ります。
- 無償提供に関しては、取り付け・取り替えなどの費用は含まれません。
- アフターサービスについてご不明な場合は、お買い上げの販売店にご相談ください。

3)保証期間内でも、次のような場合には有償になります。

- a.仕様範囲外で使用したことによる事故、損傷や故障の場合。
  - b.当製品を不当な修理や改造した場合。
  - c.操作方法の不備による事故、損傷や故障の場合。
  - d.据え付け場所の不備による事故、損傷や故障の場合。
  - 化学薬品および強電界などの特殊環境条件。結露、塩害など。
  - e.据え付け工事中の取り扱い不備がある場合。
  - 据え付け工事中の取り扱い不備のための事故、損傷や故障の場合。
  - f.火災、地震、風水害、落雷その他の天災地変、公害や異常電圧による事故、損傷や故障の場合。
  - g.本機事故に起因した営業保証などの2次保証はいたしません。
  - h.不具合品が返却されない場合。
  - i.取扱説明書などの注意書きに従わない使用の場合。
  - j.その他、据え付け、操作、保守上常識となっている内容を逸脱したご使用での事故、損傷や故障の場合は保証できません。
- 4)この保証内容は本書に明示した期間、条件のもとにおいて無償提供をお約束するものです。したがって、この保証内容によってお客様の法律上の権利を制限するものではありません。

## 12.利用規約

この利用規約（以下、「本規約」といいます。）は、株式会社遠藤照明（以下、「当社」といいます。）の製品（以下、「本製品」といいます。）および、当社が提供するサービス・アプリケーション・機能（以下、「本サービス」といいます。）の利用条件を定めるものです。本サービスご利用のお客様（以下、「ユーザー」といいます。）には、本規約に従って、本製品および本サービスをご利用いただきます。

第1条（適用）

- 1 本規約は、ユーザーと当社との間の本サービスの利用に関わる一切の関係に適用されるものとします。
- 2 当社は本サービスに関し、本規約のほか、ご利用にあたってのルール等、各種の定め（以下、「個別規定」といいます。）をすることがあります。これら個別規定はその名称のいかんに関わらず、本規約の一部を構成するものとします。
- 3 本規約の規定が前項の個別規定と矛盾する場合には、個別規定において特段の定めなき限り、個別規定の規定が優先されるものとします。

第2条（サービスの利用）

ユーザーは、当社が提供するアプリケーションをユーザーの携帯モバイル デバイス（iPhone、iPad、またはAndroidスマートフォン等）を意味し、所有者がユーザーであるか他の者であるかを問わない）にインストールおよび使用することにより、本規約に従って本サービスを利用する譲渡不能で非独占的な権利（サブライセンス権を含まない）をユーザーに許諾します。このライセンスはユーザーと当社との間に成立するものであり、本製品に組み込まれたソフトウェア（およびその更新）も対象となります。

第3条（所有権と知的所有権）

- 1 本サービスに係るソフトウェア（以下、「本ソフトウェア」といいます。）はユーザーにライセンスされるものであり、販売されるものではありません。本規約は、ユーザーに本ソフトウェアを使用する権利のみを許諾し、ユーザーは本ソフトウェアについて明示か黙示かを問わず、本規約に規定された以外のいかなる権利も取得しないものとします。当社とそのライセンサーは、すべての特許権、著作権、企業秘密、その他の知的所有権を含め、本ソフトウェアに対するすべての権利、所有権、および権益を留保します。本ソフトウェアは、著作権法、国際条約規定、その他の知的財産法で保護されています。本規約に規定されている場合を除き、ユーザーは本製品および本ソフトウェアを賃貸、リース、サブライセンス、販売、譲渡、貸与、その他の方法で移転しないものとします。ユーザーは、本製品の製品名の表示、著作権表示、その他の所有権表示または制限事項の表示を削除または破棄してはならないものとします。

- 3 前項ただし書に定める場合であっても、当社は、当社の過失（重過失を除きます。）による債務不履行または不法行為によりユーザーに生じた損害のうち特別な事情から生じた損害（当社またはユーザーが損害発生につき予見し、または予見し得た場合を含みます。）について一切の責任を負いません。
- 4 当社は、本サービスに関して、ユーザーと他のユーザーまたは第三者との間において生じた取引、連絡または紛争等について一切責任を負いません。

第10条（サービス内容の変更等）

当社は、ユーザーに通知することなく、本サービスの内容を変更しまたは本サービスの提供を中止することができるものとし、これによってユーザーに生じた損害について一切の責任を負いません。

第11条（本規約の変更）

当社は、必要と判断した場合には、ユーザーに通知することなくいつでも本規約を変更することができるものとします。なお、本規約の変更後、本サービスの利用を開始した場合には、当該ユーザーは変更後の規約に同意したものとみなします。

第12条（個人情報の取扱い）

当社は、本サービスの利用によって取得する個人情報については、当社「プライバシーポリシー」に従い適切に取り扱うものとします。

第13条（通知または連絡）

ユーザーと当社との間の通知または連絡は、当社の定める方法によって行うものとします。当社は、ユーザーから、当社が別途定める方式に従った変更届け出がない限り、現在登録されている連絡先が有効なものとみなして当該連絡先へ通知または連絡を行い、これらは、発信時にユーザーへ到達したものとみなします。

第14条（準拠法・裁判管轄）

- 1 本規約の解釈にあたっては、日本法を準拠法とします。
- 2 本サービスに関して紛争が生じた場合には、当社の本店所在地を管轄する裁判所を専属的合意管轄とします。

※最新版の利用規約のご確認は遠藤照明ホームページ 製品検索ページのURLからご確認お願い致します。

【URL】 <http://data2.endo-lighting.co.jp/data/tori/FX492W-T.pdf>

- 2 当社とそのライセンサーは、本サービス上および本サービスから表示されるすべての素材およびコンテンツに対する著作権、商標権を有します。
- 3 ユーザーは、本サービスをその本来の目的に使用する場合を除き、当社から事前の書面による同意を得ることなく、かかる素材またはコンテンツを複製、変更、その派生物を作成、第三者に対して表示、表現、上演、公開、配信、配布、伝送、放送、または流布すること（第三者のWebサイトを利用して素材を表示または配信することを含む）は禁じられています。
- 4 当社は、本利用条件で明示的に許諾されないすべての権利を留保します。

第4条（各種IDおよびパスワードの管理）

- 1 ユーザーは、自己の責任において、本サービスの各種IDおよびパスワードを適切に管理するものとします。
- 2 各種IDおよびパスワードが第三者によって使用されたことによって生じた損害は、当社に故意または重大な過失がある場合を除き、当社は一切の責任を負わないものとします。

第5条（禁止事項）

- ユーザーは、本サービスの利用にあたり、以下の行為をしてはなりません。
- (1) 法令または公序良俗に違反する行為
  - (2) 犯罪行為に関連する行為
  - (3) 本サービスの内容等、本サービスに含まれる著作権、商標権ほか知的財産権を侵害する行為
  - (4) 当社、ほかのユーザー、またはその他第三者のサーバーまたはネットワークの機能を破壊したり、妨害したりする行為
  - (5) 本サービスによって得られた情報を商業的に利用する行為
  - (6) 当社のサービスの運営を妨害するおそれのある行為
  - (7) 不正アクセスをし、またはこれを試みる行為
  - (8) 他のユーザーに関する個人情報等を収集または蓄積する行為
  - (9) 不正な目的を持って本サービスを利用する行為
  - (10) 本サービスの他のユーザーまたはその他の第三者に不利益、損害、不快感を与える行為
  - (11) 他ユーザーに成りすます行為
  - (12) 当社が許諾しない本サービス上での宣伝、広告、勧誘、または営業行為
  - (13) 当社のサービスに関連して、反社会的勢力に対して直接または間接に利益を供与する行為
  - (14) その他、当社が不適切と判断する行為

第6条（第三者）

- 1 ユーザーが本サービスを利用する際には、第三者が提供するサービスの利用、ソフトウェアのダウンロード、商品の購入が伴う可能性があります。このような第三者のサービスおよび製品には、本規約とは別に、それぞれに固有の規則および制限が適用される場合があり、ユーザーはその第三者に関してかかる規則および制限を遵守する必要があります。
- 2 ユーザーは、インターネット・サービス・プロバイダやモバイル デバイスキャリア、AIスピーカー連携サービス等、本サービスの利用を可能にする第三者から請求されるすべての料金を負担することに同意するものとします。

第7条（本サービスの提供の停止等）

- 当社は、以下のいずれかの事由があると判断した場合には、ユーザーに事前に通知することなく本サービスのすべてまたは一部の提供を停止または中断することができるものとします。
- (1) 本サービスにかかるコンピュータシステムの保守点検または更新を行う場合
  - (2) 地震、落雷、火災、停電または天災等の不可抗力により、本サービスの提供が困難となった場合
  - (3) コンピュータまたは通信回線等が事故により停止した場合
  - (4) その他、当社が本サービスの提供が困難と判断した場合
- 2 当社は、本サービスの提供の停止または中断により、ユーザーまたは第三者が被ったいかなる不利益または損害についても、一切の責任を負わないものとします。

第8条（利用制限および登録抹消）

- 当社は、ユーザーが以下のいずれかに該当する場合には、ユーザーに事前に通知することなく、ユーザーに対して、本サービスのすべてもしくは一部の利用を制限し、またはユーザーとしての登録を抹消することができるものとします。
- (1) 本規約のいずれかの条項に違反した場合
  - (2) その他、当社が本サービスの利用を適当でないと判断した場合
- 2 当社は、本条に基づき当社が行った行為によりユーザーに生じた損害について、一切の責任を負いません。

第9条（保証の否認および免責事項）

- 1 当社は、本サービスに安全性、信頼性、正確性、完全性、有効性、特定の目的への適合性、セキュリティ等に關する欠陥、エラーやバグ、権利侵害等がないことを明示的にも黙示的にも保証していません。
- 2 当社は、本サービスに起因してユーザーに生じたあらゆる損害について一切の責任を負いません。ただし、本サービスに関する当社とユーザーとの間の契約（本規約を含みます。）が消費者契約法に定める消費者契約となる場合には、この免責規定は適用されません。

# 株式会社 遠藤照明

【URL】 <http://www.endo-lighting.co.jp>