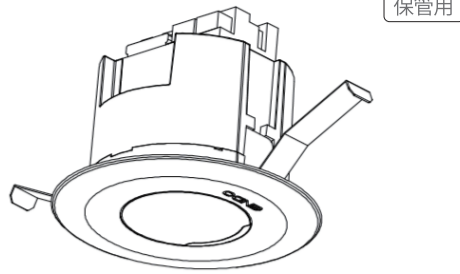


**Smart LEDZ Fit/Fit Plus**  
**FX-441WA FX-441BA**  
(PWM信号ユニット)

取扱説明書(JPN\_REV2.1)



**1. はじめに**

この取扱説明書はSmart LEDZ Fit / Fit Plus FX-441WA/BA (PWM信号ユニット)について記載しています。  
※ 以下、ユニットと表記します。必ずお読みの上、正しくお使いください。

- 本機はSmart LEDZ Fit/Fit Plus と連動して、弊社PWMタイプの照明器具を制御することができる機器です。
- 本機で照明を制御するためには、別途タブレット型コントローラと組み合わせて使用します。単体及び他のシステムと組み合わせて使用できません。
- 本機に適合するシステムバージョンは Fit 1.4.2 / Fit Plus 2.20 / Base 1.1.0 以上です。  
※ 本機での設定については、タブレット型コントローラに付属されています  
"ユーザーマニュアル"をご確認ください。  
その他、ご不明な点は最寄営業所にお問い合わせください。
- 設置工事は、「安全上のご注意」を十分ご理解のうえ、確実に実施してください。
- この取扱説明書は保守の為、お客様に必ずお渡しください。
- この取扱説明書は大切に保管してください。

**注意**

- 本書に記載している画面およびイラストは実際の製品と異なる場合があります。
- 本書の内容の一部または全部を無断転載することは禁止されています。
- 本書の内容に関しては将来予告なしに変更することがあります。
- 本書は内容について万全を期して作成しておりますが、万一ご不明な点や誤り、記載もれなど、お気付きの点がありましたらご連絡ください。
- 本機の不適切な使用、本書に基づかない使用を理由とする損害、逸失利益等の損害請求につきましては、当社ではいかなる責任も負いかねますので、あらかじめご了承ください。

- 使用条件** 以下の環境で使用ください。
- 本システム対応製品から見通し半径25m以内  
(※設置条件や現場環境により、通信距離は変動します。)
  - 動作温度: +5℃ ~ +35℃
  - 保存温度 (非動作時): -10℃ ~ +50℃
  - 湿度: 80%以下(結露しないこと)

**2. 安全上のご注意**

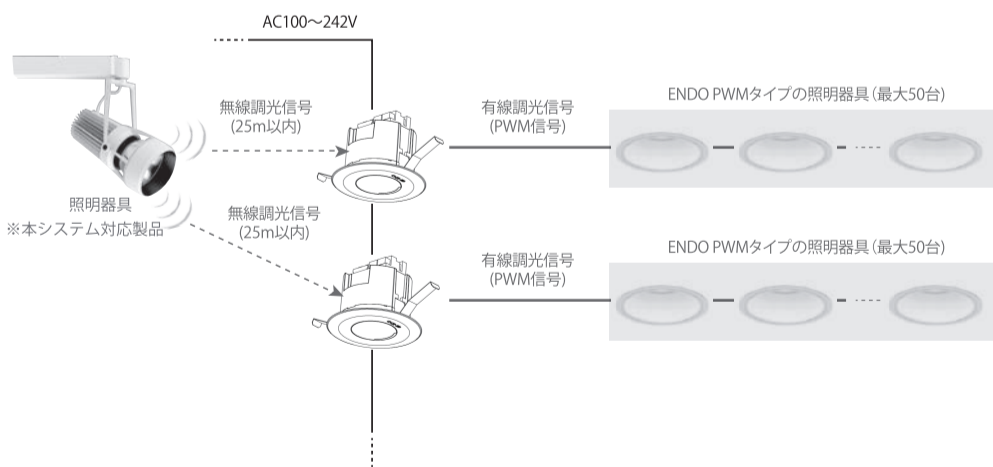
ご使用前に"安全上のご注意"をよくお読みのうえ、正しくお使いください。

**警告** 誤った取扱いをしたときに、使用者が障害を負う可能性があります。

**感電や障害の恐れがあります**

- 製品の分解、修理、改造はしないでください。(火災、感電の原因となります。)
- 水に濡れる恐れがある場所での使用はしないでください。  
水に濡れた場合はご使用をやめて、販売店または最寄営業所にご相談ください。(感電、故障の原因となります。)

**5. 接続構成例**



**注意**

- ユニットの接続可能台数はSmart LEDZ Fitの場合、最大250台までです。  
※ Smart LEDZ Fit Plusの場合ゲートウェイ1台あたり)
- 分電盤の中に設置しないでください。
- 本システム対応の無線モジュール内蔵製品との見通し25m以内の天井に設置してください。
- ユニット1台に対して接続できる最大接続数はENDO製PWMタイプの照明器具は50台です。  
パートナー企業製品と接続される場合は、対応機種と接続台数はカタログをご参照ください。
- PWM信号線の総配線長は100m以内としてください。
- 設定を簡素化するために、照明器具とは別回路で設置することを推奨します。
- ユニットの複数台を使用する場合、ユニットどうしをできるだけ近づけて配置して頂くことで、設定時の操作や確認が簡単になります。

- 湿気、ホコリ、すずの多い場所には置かないでください。(故障、火災の原因となります。)
- 直射日光の当たる場所、ストーブの近くなど35℃以上の高温になる場所や火気の周りおよびエアコンの吹き出し口の近くでのご使用、設置はしないでください。(故障、火災の原因となります。)
- 施工は購入店または専門業者に依頼してください。(故障、火災、感電などの原因となります。)
- 重量に十分に耐えられる場所に確実に取り付けてください。(落下による火災、感電の原因となります。)

**注意** 誤った取扱いをしたときに、製品の故障およびデータ損失の可能性があります。

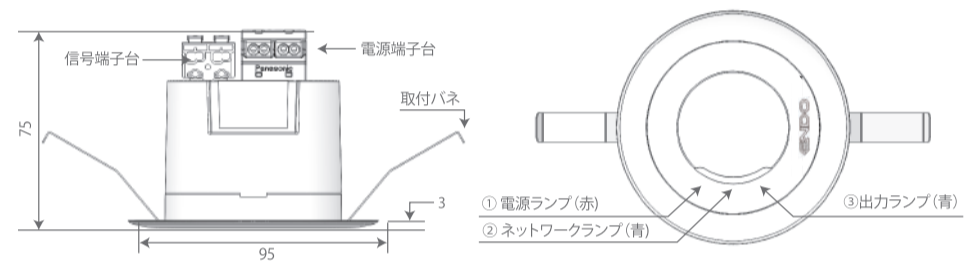
**故障の可能性があります**

- 製品を落とすなど強い衝撃を与えたり、製品の上に重いものを置かないでください。(故障の原因となります。)
- 製品の内部にホコリなどの異物が入らない様に注意してください。(故障、火災の原因となります。)
- オプション部品は付属の専用オプション部品をご使用ください。(故障の原因となります。)
- 製品に水をかけたり、ベンゼン、シンナーなどの化学物質で拭かないでください。  
(火災、感電および表面をいためる恐れがあります。)
- 磁石など磁性の強いものと一緒に保管しないでください。(故障の原因となります。)
- 可燃性ガスが触れる可能性のある場所には設置しないでください。(発火の原因となります。)
- 濡れた手で本体に触れないでください。(感電、故障の原因となります。)
- 乾燥していない壁紙やコンクリート面に設置しないでください。  
(絶縁不良や固定部のサビにより、感電、落下の原因となります。)
- 定期点検のすすめ
  - ・ 1年に1回程度の点検をおすすめします。
  - ・ ホコリの蓄積、異常な臭い、異音、発熱が無いことを確認してください。  
異常を感じた場合はご使用をやめて、最寄営業所にご相談ください。

**3. 構成**



**4. 各部の名称・機能・外径寸法**



**6. 取付方法**

以下の取付方法を十分にご確認いただいた後、取付けを行ってください。

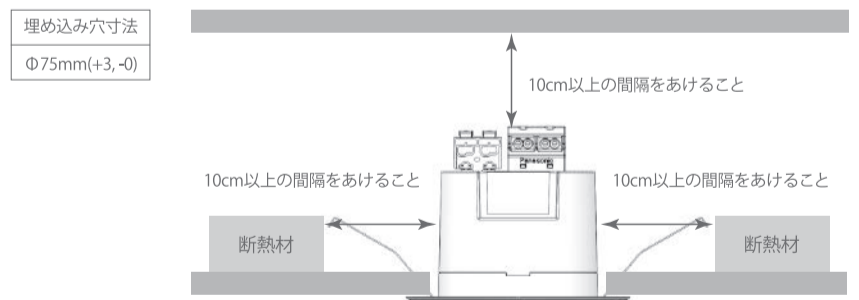
**1) 取付け前の確認事項**

- ユニットに接続するAC電源回路は、無線調光タイプの照明器具と切り分けることを推奨します。  
回路を切り分けることで、今後、ユニットのソフトウェアアップデート作業が容易になります。
- 本機の重量(質量0.2kg)に十分耐えられるように天井取付け部分の強度を確保してください。
- 補強材を挿入した時に天井内で動かないように固定してください。
- 周囲のデバイスから見通し半径25mの範囲内に設置してください。

**警告** 本機の重量に十分に耐えることができるところで使用してください。落下の危険性があります。

**2) 天井に埋め込み穴を空けてください**

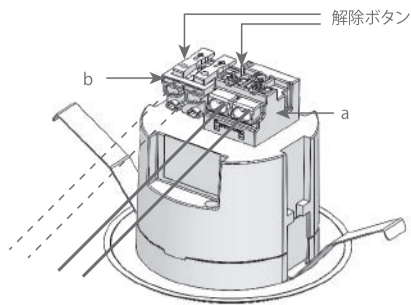
指定された埋め込み穴径Φ75mm(+3,-0)を空けてください。(取付可能な天井の厚さ3mm~25mm)  
断熱材、防音材を使用する場合は、取付条件を遵守してください。(下図参照)



**警告** 断熱施工天井には取付けしないでください。火災の原因となります。

**3) 電源線・信号線の接続**

- 適合電源線(Φ1.6-Φ2.0/Cu 単線)をストリップゲージ長12±2mmにむいてください。  
電源線を電源端子台(a)の挿入口に確実に差し込んでください(送り容量15A以下)。
- 適合信号線(Φ0.9/CPEV-1P)をストリップゲージ長8mmにむいてください。  
信号線を信号端子台(b)の挿入口に確実に差し込んでください。



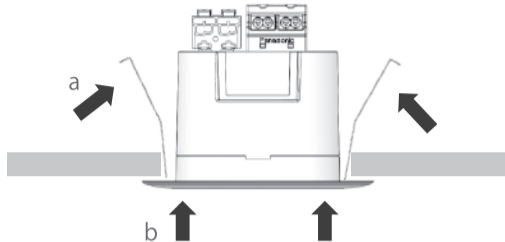
適合電源線	Φ1.6-Φ2.0/Cu 単線 ストリップゲージ長12±2mm
適合信号線	Φ0.9/CPEV-1P ストリップゲージ長8mm

- 電源線および信号線を抜くときは、解除ボタン(左図を参照)を押さえながら抜いてください。
- 電源は専用の分岐ブレーカーを準備してください。

**警告** 電源線は、むき線の部分が外部に出ないように確実に差し込んでください。また、差し込んだ後は、線が確実に接続されていることを確認してください。差し込み不十分は、接続不良により感電・火災の原因となります。

#### 4) 埋め込み穴に挿入してください

- 取付バネを押し縮め天井にかけてください。
- 矢印で表示された2ヶ所をゆっくりと手で押さえながら天井に入れてください。



**注意** むやみに取外さないでください。天井材などが破損するおそれがあります。

### 7. 動作確認

運転を開始する前に動作を確認してください。

- ユニットに電源を入れて待機します。
- 電源ランプ(赤)が点灯していることを確認してください。
- ネットワークランプ(青/中央)が点灯していることを確認してください。

照明器具含め施工が完了した後タブレット型コントローラのユーザーマニュアルにもとづいて設定操作をしてください。

### 8. 設定方法

設定は専用のタブレット型コントローラまたは専用のアプリケーションから行ってください。設定方法はSmart LEDZ FitまたはSmart LEDZ Fit Plusのユーザーマニュアルを参照ください。

### 12. 注意事項

電波干渉によって、次のような状態になる可能性があります。

- 1) 通信距離の短縮
- 2) 通信の一時的または完全な遮断

電気機器やAV・OA機器、または電磁波が発生する磁気機器の付近での使用は避けて下さい。周りの磁気や電気ノイズによっては通信ノイズが増えてSmart LEDZ Fit またはFit Plusシステムの無線通信が遮断される可能性があります。(特に電子レンジを使用する場合) TV、ラジオなどの付近やモバイルルーターの使用はSmart LEDZ Fit またはFit Plusシステムとの干渉を起こすことがあります。無線通信(電波)は周囲の障害物により遮へいされたり、反射したりします。

障害物による影響の程度は、以下のとおりです。

材質	金属	コンクリート	煉瓦	石膏ボード	合成樹脂	ガラス
障害の影響	とても大きい	大きい	中	小さい	小さい	小さい

#### 2.4GHzの装置の注意事項

本製品は2.4GHz帯高度化小電力データ通信システムが組み込まれており、2.4GHz帯全域を使用する無線設備で移動体識別装置の帯域に対して回避可能です。

本製品は産業、科学、消費者及び医療機器等に使用されるのと同じ周波数帯域で動作しています。この周波数帯域は、電子レンジ等の産業・科学・医療機器のほか、製造生産ライン(免許を要する無線局)で使用する移動体識別用の構内無線局、特定小電力無線局(免許を要しない無線局)およびアマチュア無線局(免許を要する無線局)などが含まれています。

- 1) 本製品を使用する前に移動体識別用の構内無線局、特定小電力無線局、およびアマチュア無線局として、特定小電力無線局とアマチュア無線局を識別するための無線基地局が近くに運営されていないことを確認してください。
- 2) 本製品が特定の無線局および無線基地局に妨害電波干渉を起す場合には、すぐに電波の発信を停止し、別の場所に移動するか使用を停止してください。
- 3) 本製品は、電波法に基づく特定小電力無線通信システムの無線局の端末設備として技術基準適合証明を受けた部品が内蔵されています。
- 4) 本製品は、技術基準適合証明等を受けていますので、本製品を分解・改造した場合、法律で罰せられることがあります。

### 9. ランプについて

電源ランプ(赤)は下記の内容を示します。

電源ランプ(赤)点灯状態	状態
消灯	電源オフ
点灯	電源オン

ネットワークランプ(青)は下記の内容を示します。

ネットワークランプ(青)点灯状態	状態
点灯	通信中
点灯	設定変更時
全てのランプ点滅	設置位置特定時

出力ランプ(青)は下記の内容を示します。

出力ランプ(青)点灯状態	状態
消灯	調光率0%
点灯	調光率1~100%

### 10. 製品仕様

- 電源: AC 100~242V
- サイズ: Φ95 x H75mm
- 重量: 0.2kg
- 消費電力: 4.5W
- 通信距離: 25m以内 ※ 一般的な壁で隔たれていない解放空間での通信距離
- フェード誤差: 設定時間(S) ÷ 調光率変化量(%)

### 11. 保証とアフターサービス

#### 無償提供規定

- 1) 保証期間内に故障して、無償提供をご依頼の場合、お買い上げの販売店にご相談ください。
- 2) 無償保証期間および範囲
  - 据え付けた当日を含めた3年間としますが無償にて代替品の支給を行うのは、故障または当社が認めた機器に限ります。
  - アフターサービスについてご不明な場合は、お買い上げの販売店にご相談ください。
- 3) 保証期間内でも、次のような場合には有償提供になります。
  - a. 仕様範囲外で使用したことによる事故、損傷や故障の場合。
  - b. 当製品を改造した場合。
  - c. 操作方法の不備による事故、損傷や故障の場合。
  - d. 据え付け場所の不備による事故、損傷や故障の場合。
    - － 化学薬品および強電界などの特殊環境条件。結露、塩害など。
  - e. 据え付け工事の取り扱い不備がある場合。
    - － 据え付け工事の取り扱い不備のための事故、損傷や故障の場合。
  - f. 火災、地震、風水害、落雷その他の天災地変、公害や異常電圧による事故、損傷や故障の場合。