

## Smart LEDZ Fit Plus: FX-430W FX-430B (ゲートウェイ)

取扱説明書 (JPN\_REV1.0)



### 1. はじめに

この取扱説明書はSmart LEDZ Fit Plusシリーズ FX-430W/B (ゲートウェイ)について記載しています。※以下、ゲートウェイと表記します。必ずお読みの上、正しくお使いください。

- 本機でSmart LEDZ Fit Plusシリーズ照明器具を制御するためには、別途タブレット型コントローラと組み合わせて使用します。  
本機単体及び他のシステム(旧Smart LEDZシステムを含む)と組み合わせて使用できません。
- 本機に適合するSmart LEDZ Fit Plusのシステムバージョンは1.0以上です。  
※ 本機での設定については、タブレット型コントローラに付属されています。  
"Smart LEDZ Fit Plus ユーザーマニュアル"をご確認ください。  
その他、ご不明な点は最寄営業所にお問い合わせください。
- 設置工事は、「安全のために必ず守ることを十分ご理解のうえ、確実に実施してください。」
- この取扱説明書は保守の為、お客様に必ずお渡しください。
- この取扱説明書は大切に保管してください。

### 注意

- 本書に記載している画面およびイラストは実際の製品と異なる場合があります。
- 本書の内容の一部または全部を無断転載することは禁止されています。
- 本書の内容に関しては将来予告なしに変更することがあります。
- 本書は内容について万全を期して作成しておりますが、万一ご不明な点や誤り、記載もれなど、お気づきの点がありましたらご連絡ください。
- 本機の不適切な使用、本書に基づかない使用を理由とする損害、逸失利益等の損害請求につきましては、当社ではいかなる責任も負いかねますので、あらかじめご了承ください。

### 使用条件

以下の環境でご使用ください。

- 制御対象の無線モジュール付照明器具、タブレット型コントローラから見通し半径25m以内  
(※設置条件や現場環境により、通信距離は変動します。)
- 動作温度: +5°C ~ +35°C
- 保存温度 (非動作時): -10°C ~ +50°C
- 湿度: 80%以下(結露しないこと)

※本機は日本国内専用です。

(ご注意: 照明規格とは別に、国ごとに定められた通信規格・安全規格の適合が必要です) 詳細に関しては営業所までお問い合わせください。

### 2. 安全上のご注意

ご使用前に"安全上のご注意"をよくお読みのうえ、正しくお使いください。

#### 感電や障害の恐れがあります

- 製品の分解、修理、改造はしないでください。(火災、感電の原因となります。)
- 水に濡れる恐れがある場所での使用はしないでください。水に濡れた場合はご使用をやめて、販売店または最寄営業所にご相談ください。(感電、故障の原因となります。)
- 湿気、ホコリ、すずの多い場所には置かないでください。(故障、火災の原因となります。)
- 直射日光の当たる場所、ストーブの近くなど35°C以上の高温になる場所や火気の周りおよびエアコンの吹き出し口の近くでの使用、設置はしないでください。(故障、火災の原因となります。)
- 施工は購入店または専門業者に依頼してください。(故障、火災、感電などの原因となります。)
- 重量に十分に耐えられる場所に確実に取り付けてください。(落下による火災、感電の原因となります。)

### 警告

誤った取扱いをしたときに、使用者が障害を負う可能性があります。

#### 故障の可能性があります

- 製品を落とすなど強い衝撃を与えたり、製品の上に重いものを置かないでください。(故障の原因となります。)
- 製品の内部にホコリなどの異物が入らない様に注意してください。(故障、火災の原因となります。)
- オプション部品は付属の専用オプション部品をご使用ください。(故障の原因となります。)
- 製品に水をかけたり、ベンゼン、シンナーなどの化学物質で拭かないでください。  
(火災、感電および表面をいためる恐れがあります。)
- 磁石など磁性の強いものと一緒には保管しないでください。(故障の原因となります。)
- 可燃性ガスに触れる可能性のある場所には設置しないでください。(発火の原因となります。)
- 濡れた手で本体に触れないでください。(感電、故障の原因となります。)
- 乾燥していない壁紙やコンクリート面に設置しないでください。  
(絶縁不良や固定部のサビにより、感電、落下の原因となります。)
- 定期点検のすすめ  
・1年に1回程度の点検をおすすめします。  
・ホコリの蓄積、異常な臭い、異音、発熱が無いことを確認してください。  
異常を感じた場合はご使用をやめて、最寄営業所にご相談ください。

### 注意

誤った取扱いをしたときに、製品の故障およびデータ損失の可能性があります。

### 3. 構成品

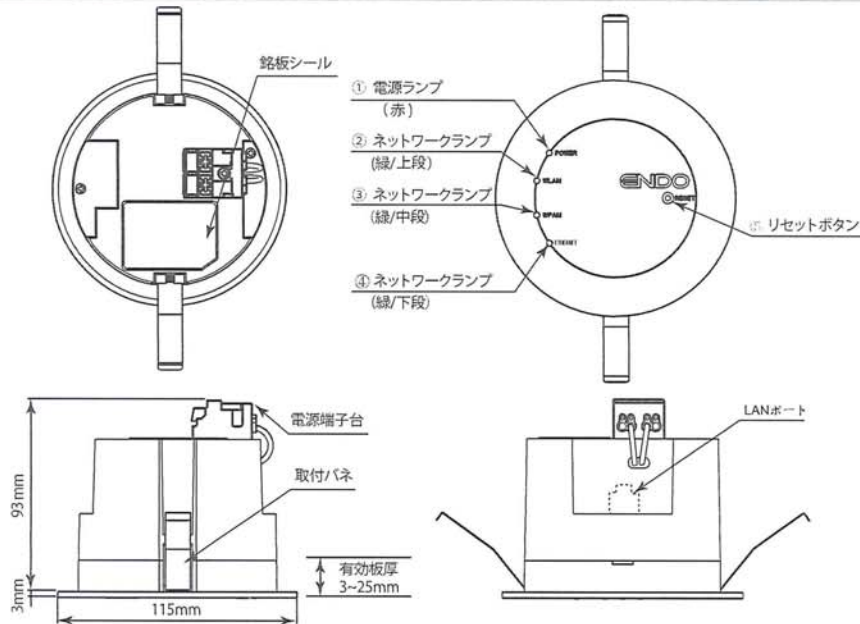


ゲートウェイ  
(無線モジュール内蔵)



取扱説明書 (本書)

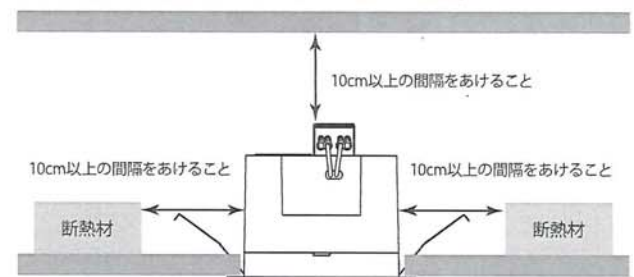
### 4. 各部の名称・機能・外径寸法



### 2) 天井に埋め込み穴をあける

- (1) 指定された埋め込み穴Φ100(+3, -0)をあけてください。(有効板厚3mm~25mm)  
断熱材、防音材を使用する場合は、取付条件を遵守してください。(下図参照)

埋め込み穴寸法  
Φ100mm(+3, -0)



### 警告

断熱施工天井には取付けしないでください。火災の原因となります。

### 3) 電源線、LANケーブルの接続

- (1) 適合電源線(Φ1.6-Φ2.0/Cu 単線)をストリップゲージ長12±2mmにむいてください。電源線を電源端子台の挿入口に確実に差し込んでください(送り容量15A以下)。

適合電線(単線)  
φ1.6・2.0 12±2mm



適合電源線 Φ1.6-Φ2.0/Cu 単線  
ストリップゲージ長12±2mm

- (2) ゲートウェイのLANポートにLANケーブルを接続してください。(ゲートウェイを2台以上で使用する場合)

- 電源線を抜くときは、解除ボタン(上図を参照)を押さえながら抜いてください。
- 電源は専用の分岐ブレーカーを準備してください。
- 本機の電源供給は、他の機器とは別の単独回路とし、24時間給電としてください。  
本機は時計を内蔵していますが、本機に2日間以上の間、電源が供給されなかった場合は内蔵時計がリセットされます。万が一リセットした場合、電源供給がされていることを確認して、コントローラからゲートウェイ時刻同期操作を行ってください。
- ゲートウェイと接続するLANケーブルの長さは100m以内にしてください。ケーブルは100BASE-TXの場合はカテゴリ5のUTPケーブル(ストレートタイプ)、10BASE-Tの場合はカテゴリ3以上のUTPケーブル(ストレートタイプ)を使用してください。
- ゲートウェイを2台以上で使用する場合、ゲートウェイ間のイーサネット通信を行うためDHCP機能付きのルーターをご使用してください。

### 警告

電源線は、むき線の部分が外部に出ないように確実に差し込んでください。  
また、差し込んだ後は、線が確実に接続されていることを確認してください。  
差し込み不十分は、接続不良により感電・火災の原因となります。

### 4) 埋め込み穴に挿入してください

- 取付バネを押し縮め天井にかけてください。
- 矢印で表示された2ヶ所をゆっくりと手で押さえながら天井に入れてください。

### 5. システム設置条件と通信距離

本機は、天井埋込み型ゲートウェイです。施工する前に、本機項目の制御範囲を十分検討した後、施工してください。

Smart LEDZ Fit Plus システムは、無線コントロールシステムのため、通信距離の制限があります。

- ゲートウェイの標準通信距離は、見通し25m(直径50m)となります。  
※ 一般的な壁で隔たれていない開放空間での通信距離となります。  
※ 障害物のない開放空間の場合は、標準以上の通信も可能ですが、設置条件や現場環境により通信距離は変動します。
- タブレット型コントローラは、ゲートウェイとの距離25m以内に設置してください。
- 電波を利用した通信のため、金属製の壁・コンクリート壁などで遮蔽された空間の場合は、電波がとどきません。
- 照明器具の取付面や、天井材が金属製の場合は通信できません。(通信モジュールが露出した照明器具は除く)

### 6. 取付方法

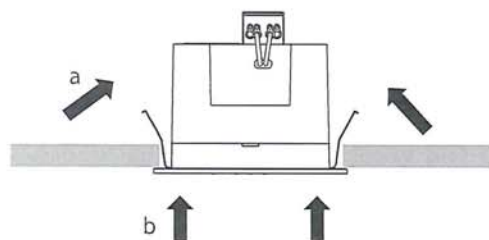
本機を接続する前に、次に示す4項目を十分に検討した後、取付けてください。

#### 1) 取付け前の確認事項

- 本機の重量(質量0.3kg)に十分耐えられるように天井取付部分に強度を確保してください。
- 補強材を入れる場合、天井内で動かないように固定してください。

### 警告

本機の重量に耐えられるところで使用する。(落下の原因になります。)



**注意**  
 むやみに取外さないでください。  
 天井材などが破損するおそれがあります。

## 7. 動作確認

運転を開始する前に動作を確認してください。

- 1) 照明器具を点灯させて制御範囲の照明器具がすべて点灯していることを確認してください。
- 2) タブレット型コントローラの電源がオンになっていることを確認してください。
- 3) 電源ランプ(赤)が点灯していることを確認してください。

電源ランプ(赤)は下記の内容を示します。

| 電源ランプ(赤)点灯状態 | 動作状態      |
|--------------|-----------|
| 点灯           | 通電・正常     |
| 消灯           | 未通電       |
| 高速点滅(1秒間隔)   | 無線モジュール異常 |
| 低速点滅(2秒間隔)   | RTC停止     |

ネットワークランプ(緑/上段)は下記の内容を示します。

| ネットワークランプ(緑/上段)点灯状態 | 動作状態           |
|---------------------|----------------|
| 点滅                  | コントローラとの双方向通信中 |
| 消灯                  | コントローラとの通信遮断   |

ネットワークランプ(緑/中段)は下記の内容を示します。

| ネットワークランプ(緑/中段)点灯状態 | 動作状態            |
|---------------------|-----------------|
| 点滅                  | 無線モジュールとの双方向通信中 |
| 消灯                  | 無線モジュールとの通信遮断   |

ネットワークランプ(緑/下段)は下記の内容を示します。

| ネットワークランプ(緑/下段)点灯状態 | 動作状態         |
|---------------------|--------------|
| 点滅                  | イーサネット双方向通信中 |
| 消灯                  | イーサネット通信遮断   |

※コントローラの設定時にゲートウェイを選択した際は全てのインジケータが点滅します。  
 上記の項目を確認した後に異常がある場合は、すぐに電源を切って販売店にご連絡ください。

## 8. 設定及び操作

設定及び操作は、すべてタブレット型コントローラで行います。  
 本機で照明を制御するための設定は、タブレット型コントローラに付属されています。  
 “Smart LEDZ Fit Plus ユーザーマニュアル”をご確認ください。

## 12. 注意事項

電波干渉によって、次のような状態になる可能性があります。

- 1) ゲートウェイ・タブレット(スマートフォンアプリ)・無線モジュール付照明器具・リモコン・その他無線モジュール内蔵オプションとの通信距離の短縮
- 2) 通信の一時的または完全な遮断

電気機器やAV・OA機器、または電磁波が発生する磁気機器の付近での使用は避けて下さい。  
 周りの磁気や電気ノイズによっては通信ノイズが増えてSmart LEDZ Fit Plus システムの無線通信が遮断される可能性があります。(特に電子レンジを使用する場合)  
 TV、ラジオなどの付近やモバイルルーターの使用はSmart LEDZ Fit Plusシステムとの干渉を起こすことがあります。  
 無線通信(電波)は周囲の障害物により遮へいされたり、反射したりします。

障害物による影響の程度は、以下のとおりです。

| 材質    | 金属     | コンクリート | 煉瓦 | 石膏ボード | 合成樹脂 | ガラス |
|-------|--------|--------|----|-------|------|-----|
| 障害の影響 | とても大きい | 大きい    | 中  | 小さい   | 小さい  | 小さい |

### 2.4GHzの装置の注意事項

本製品は2.4GHz帯高度化小電力データ通信システムが組み込まれており、2.4GHz全帯域を使用する無線設備で移動体識別装置の帯域に対して回避可能です。

本製品は産業、科学、消費者及び医療機器等に使用されるのと同じ周波数帯域で動作しています。この周波数帯域は、電子レンジ等の産業・科学・医療機器のほか、製造生産ライン(免許を要する無線局)で使用する移動体識別用の構内無線局、特定小電力無線局(免許を要しない無線局)およびアマチュア無線局(免許を要する無線局)などが含まれています。

- 1) 本製品を使用する前に移動体識別用の構内無線局、特定小電力無線局、およびアマチュア無線局そして、特定小電力無線局とアマチュア無線局を識別するための無線基地局が近くに運営されていないことを確認してください。
- 2) 本製品が特定の無線局および無線基地局に妨害電波干渉を起す場合には、すぐに電波の発信を停止し、別の場所に移動するか使用を停止してください。
- 3) 本製品は、電波法に基づく特定小電力無線通信システムの無線局の端末設備として技術基準適合証明を受けた部品が内蔵されています。
- 4) 本製品は、技術基準適合証明等を受けていますので、本製品を分解・改造した場合、法律で罰せられることがあります。

## 9. 製品仕様

- 電源：AC 100~242V
- 消費電力：2.0W
- 使用温度：5℃~35℃
- 通信距離：タブレット型コントローラ・制御する無線モジュール付照明器具から見通し半径25m以内(直径50m)  
 ※一般的な壁で隔たれていない解放空間での通信距離となります。  
 ※25m以内でも設置場所、方向、通信を遮断する材質の構造物等の現場環境、設置条件などにより通信できない場合があります。設置前にご確認ください。

## 10. 電源オフ時の再接続について

本システムは無線を利用した通信機器です。  
 このため、一度電源をオフにして、再投入した時に通信復帰まで、若干の接続時間が必要となります。本システムでは、このとき照明器具が点灯しない状況を回避するために、通信復帰にかかわらず(所要1~2分)、電源オフ時の調光率で点灯する設計になっております。なお、スケジュール運転が設定されている場合は、スケジュール運転が反映されます。

## 11. 保証とアフターサービス

### 無償提供規定

1. 保証期間内に故障し無償提供をご依頼の場合は、お買い上げの販売店にご相談ください。
2. 無償保証期間および範囲
  - 据え付け当日を含めた3年間としますが、無償にて代替品の支給を行うのは、故障または当社が認めた機器に限ります。
  - アフターサービスについてご不明な場合は、お買い上げの販売店にご相談ください。
3. 保証期間内でも、次のような場合には有償提供になります。
  - a. 仕様範囲外で使用したことによる事故、損傷や故障の場合。
  - b. 当製品を改造した場合。
  - c. 操作方法の不備による事故、損傷や故障の場合。
  - d. 使用上の誤り(水などの液体こぼれ、水没、落下等)、または、誤接続や誤挿入による事故、損傷や故障の場合。
  - e. 有寿命部品、消耗品(バッテリー、乾電池等)の自然消耗、劣化等により部品の交換が必要になった場合。
  - f. 据え付け場所の不備による事故、損傷や故障の場合。
  - 化学薬品および強電界などの特殊環境条件。結露、塩害など。
  - g. 据え付け工事の取り扱い不備がある場合。
  - 据え付け工事の取り扱い不備のための事故、損傷や故障の場合。
  - h. 火災、地震、風水害、落雷その他の天災地変、公害や異常電圧による事故、損傷や故障の場合。
  - i. 本機事故に起因した営業保証などの2次保証はいたしません。
  - j. その他、据え付け、操作、保守上常識となっている内容を逸脱したご使用での事故、損傷や故障の場合は保証できません。
4. この保証内容は本書に明示した期間、条件のもとにおいて無償提供をお約束するものです。  
 したがって、この保証内容によってお客様の法律上の権利を制限するものではありません。