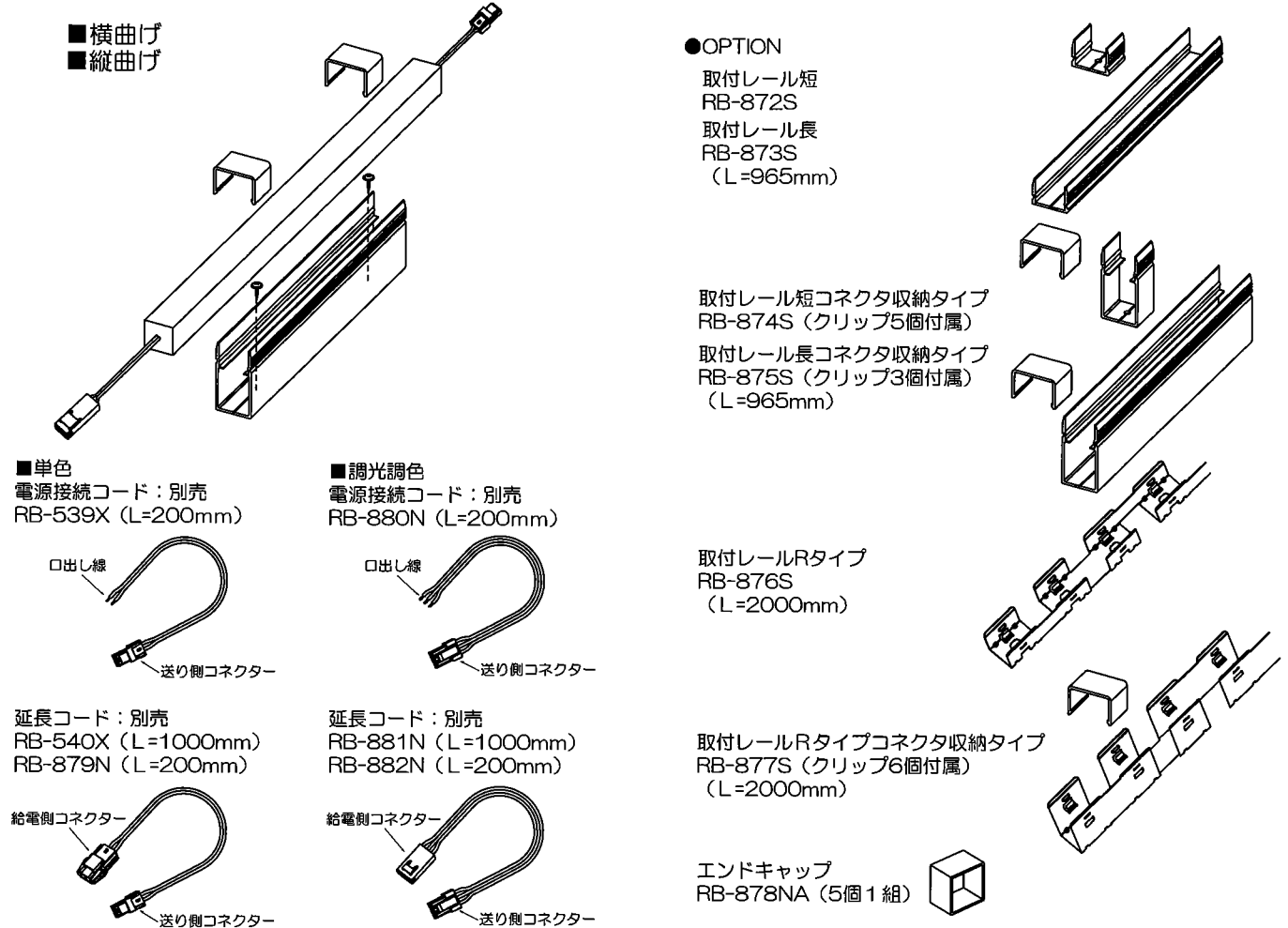


△ 施工時の注意

施工時に指定方向以外に曲げないでください。

◆各部の名称



取扱説明書

保管用

◆仕様

色温度 (Ra82)	昼白色 5000K		ナチュラルホワイト (白色) 4000K		温白色 3500K		電球色 3000K		電球色 2700K		調光調色 6500-2700K	
曲げタイプ	横曲げタイプ	縦曲げタイプ	横曲げタイプ	縦曲げタイプ	横曲げタイプ	縦曲げタイプ	横曲げタイプ	縦曲げタイプ	横曲げタイプ	縦曲げタイプ	横曲げタイプ	縦曲げタイプ
L5000タイプ (5008mm)	ERX9894M	ERX9929M	ERX9901M	ERX9936M	ERX9908M	ERX9943M	ERX9915M	ERX9950M	ERX9922M	ERX9957M	ERX9964X	ERX9971X
L4000タイプ (4008mm)	ERX9895M	ERX9930M	ERX9902M	ERX9937M	ERX9909M	ERX9944M	ERX9916M	ERX9951M	ERX9923M	ERX9958M	ERX9965X	ERX9972X
L3000タイプ (3008mm)	ERX9896M	ERX9931M	ERX9903M	ERX9938M	ERX9910M	ERX9945M	ERX9917M	ERX9952M	ERX9924M	ERX9959M	ERX9966X	ERX9973X
L2000タイプ (2008mm)	ERX9897M	ERX9932M	ERX9904M	ERX9939M	ERX9911M	ERX9946M	ERX9918M	ERX9953M	ERX9925M	ERX9960M	ERX9967X	ERX9974X
L1500タイプ (1508mm)	ERX9898M	ERX9933M	ERX9905M	ERX9940M	ERX9912M	ERX9947M	ERX9919M	ERX9954M	ERX9926M	ERX9961M	ERX9968X	ERX9975X
L1000タイプ (1008mm)	ERX9899M	ERX9934M	ERX9906M	ERX9941M	ERX9913M	ERX9948M	ERX9920M	ERX9955M	ERX9927M	ERX9962M	ERX9969X	ERX9976X
L500タイプ (508mm)	ERX9900M	ERX9935M	ERX9907M	ERX9942M	ERX9914M	ERX9949M	ERX9921M	ERX9956M	ERX9928M	ERX9963M	ERX9970X	ERX9977X

※各製品の定格値に関しては各仕様図を参考してください。

◆LED光源について

- LED素子は白熱灯・蛍光灯などの一般光源に比べバラつきがあるため発光色、明るさが異なる場合がありますのでご了承ください。
- 赤外線リモコンを採用したテレビなどの近くで点灯しますと、誤動作する場合があります。
- バーコードリーダーを使用する場合は、反応しづらくなる場合がございます。

◆適合別置電源ユニット 最大接続可能設定値

適合別置電源 (別売)	入力電圧	適合調光用ドライバー	調光率	最大接続可能設定値		※ 総配線長 a+b
				モジュール電力最大値		
				直列接続時合計	並列接続時合計	
RX-326N	AC100V	RX-324N	10%~95%	16W以内	16W以内	5m以内
RX-548N	AC100V-242V	FX-455NA/ FX-455NA-L	5%~100%	24W以内	24W以内	
RX-406ND				48W以内	48W以内	
RX-405ND				72W以内	72W以内	
RX-547N		RX-324N	10%~95%	72W以内	120W以内	
		FX-455NA/ FX-455NA-L	5%~100%			

調光調色 ※FX-437NA/FX-437NA-Lを必ず使用してください。

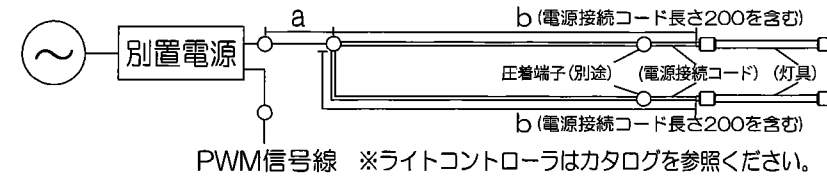
適合別置電源 (別売)	入力電圧	適合調光用ドライバー	調光率	最大接続可能設定値		※ 総配線長 a+b
				モジュール電力最大値		
				直列接続時合計	並列接続時合計	
RX-326N	AC100V	FX-437NA/ FX-437NA-L	1%~100%	16W以内	16W以内	5m以内
RX-548N	AC100V-242V			24W以内	24W以内	
RX-406ND				48W以内	48W以内	
RX-405ND				57W以内	72W以内	
RX-547N				57W以内	120W以内	

※別途オプションを使用して延長する場合、a+b=5m以内に設定してください。

◆接続方法

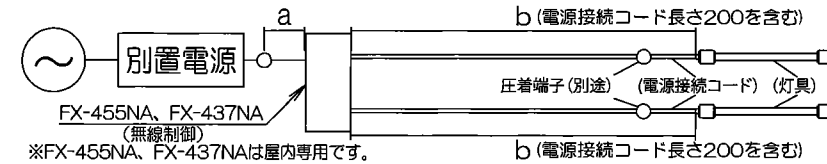
非調光・PWM信号制御の場合

(別置電源のON/OFFは壁スイッチ、またはブレーカーを取り付けてください)



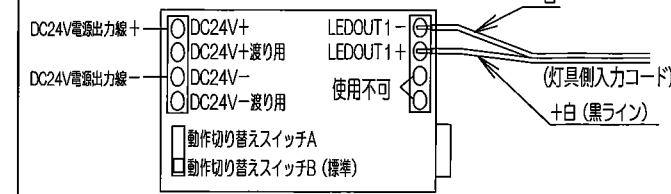
無線制御の場合 (調光ドライバー使用の場合)

(別置電源のON/OFFは壁スイッチ、またはブレーカーを取り付けてください)



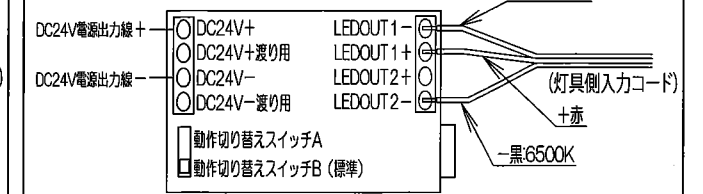
単色

●配線図 FX-455NA (DC24V無線調光ドライバー)



調光調色

●配線図 FX-437NA (DC24V無線調光調色ドライバー) -白2700K



◆接続方法

※電源から灯具までの間を延長する場合、別途0.75sq以上のケーブルと圧着端子をご用意ください。(総配線長5m以内)

※並列の場合も同一端子に接続ください。

※Smart LEDZ System (無線制御システム) 適合。

その他調光システム (IBSmart LEDZシステム含む) では使用できません。

◆取付方法

1. 安全確保のため、電源ブレーカーおよび、電源スイッチを遮断してください。

△ 感電の原因となります。

2. 器具重量に耐えるよう、取付面の強度を確保してください。

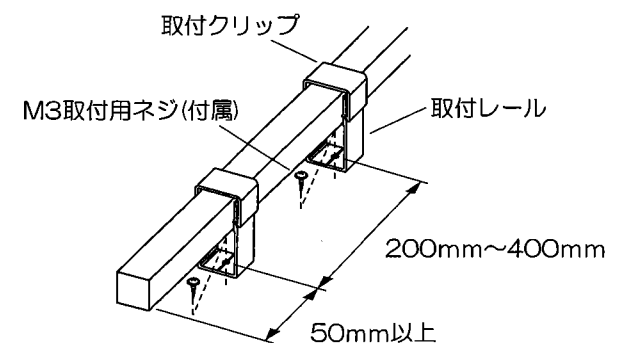
△ 取付部の強度が不十分な場合、器具落下・破損の原因となります。

3. 本体を取付けてください。

<取付レール短 (RB-872S/RB-874S) で取付ける場合>

取付クリップ短は直線で200mm~400mmピッチを目安に付属の取付ネジで取付けてください。

付属のクリップを灯体の上からはめてください。

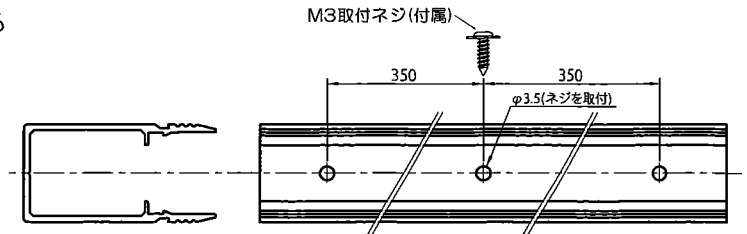


※本体両端から50mm以上はなれた位置に取付クリップがかかるように取付けてください。

⚠ 取付ネジを締め付けすぎた場合、部材破損の原因となります。

<取付レール (RB-873S/RB-875S) で取付ける場合>

- ・取付レールは付属の取付ネジで取付けてください。
- ・取付レールに灯具を嵌め込んでください。
- ・付属のクリップを灯体の上からはめてください。
- ・取付レール (RB-875S) の内部で灯体コネクタの連結はできません。
灯体を連結する場合、必ず灯体1本に対し1個の取付レールをご使用ください。
またコネクタ連結部のレールの間隔が50mm以上確保できるようにレールをカットしてください。



◆施工に関する注意

- ・末端の出力側コネクタを絶縁テープなどで絶縁してください。
- ・配線長により電圧降下が起こりますので、接続可能器具長さ以内で接続してください。
また、灯体が長い器具では、給電の先端と末端の明るさが異なります。器具を連結する際は明るさの違いを考慮して施工してください。
- ・LEDは周囲環境によっては、十分な照度確保は困難です。
照射面距離が近い場合や照射面によって、光のムラが気になる場合があります。気になる場合は照射面から離して取り付けてください。
- ・器具およびケーブルは、埋込施工などをせず、器具交換が可能な施工をしてください。

【電圧降下の影響：施工の向き】

※2台以上の電源を使用する際は、下図のように施工すると明るさの差を感じづらくなります。



【最小曲げ寸法】

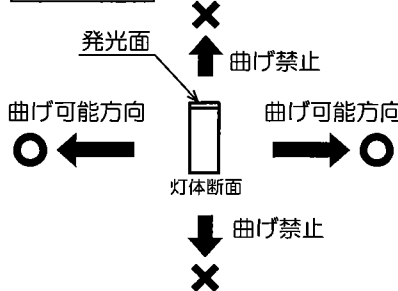


※器具を曲げる場合は半径140mm以上にしてください。

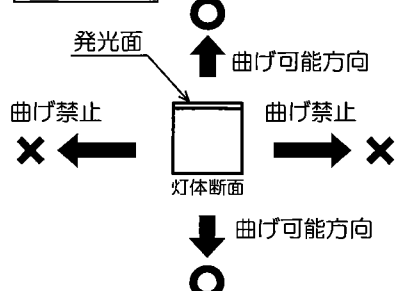
【曲げ方向について】

※曲げ可能方向以外へ曲げないでください。故障、感電、火災の原因となります。

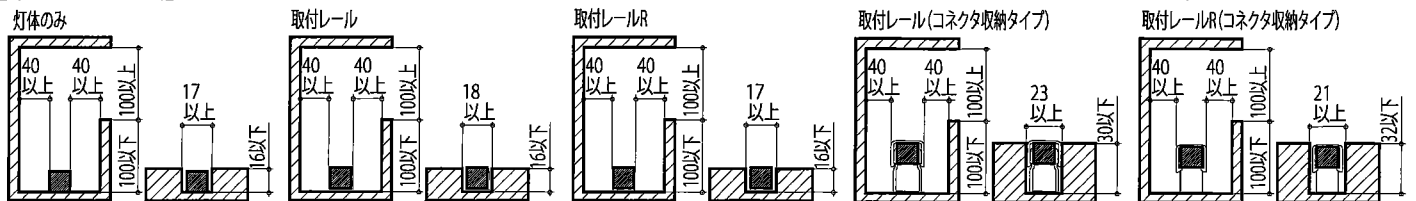
横曲げタイプ



縦曲げタイプ



【最小施工寸法】



※取付けおよび熱的な仕様を考慮した寸法です。

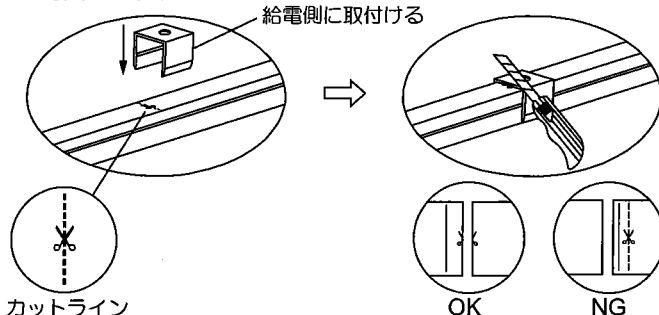
※適合電源ユニット (別売) とは100mm以上離してください。

※器具同士を重ねたり、束ねたり、ねじって使用しないでください。発熱により故障の原因となります。

◆灯具の切断について

灯具は指定の位置 (おおよそ50mm単位) で切断が可能です。切断位置を示すカットラインは灯具外装の裏面に表示されています。切断の際はハサミやニッパーを使用せず、カッターを使用してください。カットラインからずれると不点灯等の不具合になります。取付クリップをガイドにしてまっすぐカッターナイフ等で灯具を切断してください。

1. 灯具のカット

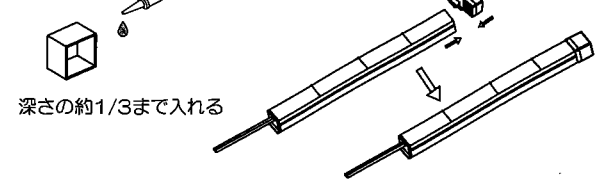


2. エンドキャップ (RB-878NA : 別売) に

封止接着剤を注入し灯具の切断部に差し込む。

シリコン製接着剤をご使用ください。

※推奨接着剤：信越化学工業株式会社 KE-45-T



⚠ 火災・感電・器具故障・破損の原因となります。

◎一部の製品を除き、器具の設置施工には電気工事士の資格が必要です。施工は必ず工事店にご相談ください。
工事店様へ、この説明書は保守の為お客様にかならずお渡しください。

安全に関する	⚠警告
<ul style="list-style-type: none"> ●器具は定格電圧±6%以内で使用ください。 →範囲外の電圧を加えると発熱し、火災の原因となります。 ●ランプ交換やお手入れの際は、必ず電源を切って器具が十分に冷めてから行ってください。 →感電・やけどの原因となります。 ●器具の改造、部品の交換をしないでください。 →火災・落下・感電・溶融の原因となります。 ●万一、煙が出たり、異臭がするなどの異常が発生した場合、すぐに電源を切り、電気工事店にご相談ください。 →そのまま使用すると感電・火災の原因となります。 ●器具に燃えやすい物(布や紙など)を乗せたり近づけたりしないでください。 →火災の原因となります。 ●傾斜した天井には取付けないでください。(傾斜天井用器具は除く) ●振動・衝撃や粉じん・腐食性可燃ガス(温泉成分や入浴剤含む)の影響を受ける場所には取付けないでください。 →火災・落下・感電の原因となります。 ●オイルミスト(油飛沫)が発生する環境下(キッチンや工場など)や化学薬品が飛散する場所には取付けないでください。 	<ul style="list-style-type: none"> ●器具に指定された取付け方向、点灯方向を守ってください。 →火災・落下・感電の原因となります。 ●器具に明記された近接照射限度の距離以上、離してください。 絹・皮・布地など「色落ち」の恐れがある物に照射する場合は注意が必要です。 →火災・変色・褐色の原因となります。 ●断熱施工方法は次のように行ってください。 ・電気配線は断熱材・防音材の上側にくるようにしてください。 ・断熱材・防音材の上部は最低20cmの空間が必要です。 ・器具から断熱材・防音材までの距離を10cm以上、離してください。 (器具個別に指定がある場合を除く) ・断熱材・防音材で器具の放熱穴などをふさがないでください。 →火災・感電の原因となります。 ●S形ダウンライトは器具取説に併せて施工してください。 ●ポリエチレン系絶縁体を使用したEM(エコマテリアル)ケーブルをご使用される場合には、端末部付近の絶縁体露出部には、黒テープなどで覆い保護を施してください。 (ただし、耐紫外線E-M-EFは除く) →保護が不十分ですと感電・火災の原因となります。 <div style="text-align: right;"> <p>電線は断熱材の上に 10cm以上 20cm以上 10cm以上</p> </div>

安全に関する	⚠注意
<ul style="list-style-type: none"> ●器具は周囲温度5~35℃の範囲で使用ください。 →範囲外で使用になると火災・落下・器具変形、耐用年限が短くなる原因となります。 ●器具の下にストーブ、コンロなどの発熱物を置かないでください。 →火災・落下または器具の変形・ランプの耐用年限が短くなる原因となります。 	<ul style="list-style-type: none"> ●電源内蔵器具は調光の種類を確認の上、弊社適合調光器と組みあわせてご使用ください。 ●器具周囲に硫黄成分が存在する場所では使用しないでください。 光学性能に影響を与える場合があります。

ご使用上の注意	
<ul style="list-style-type: none"> ●喫煙による煙や、ほこりの多い場所では、熱の対流により器具の回りにヨゴレが集中することがあります。 ●器具が破損・傷がついたまま長期間ご使用になりますと錆が流れ出る場合があります。 ●クロス固定用の接着剤が十分乾燥するまで、器具を取り付けないでください。 →メッキ変色・クロス変色の原因となります。梅雨時期には特にご注意ください。 ●ラジオ・ワイヤレス方式の機器は、なるべく器具から離してご使用ください。雑音が入る恐れがあります。 ●製品は予告無く仕様を変更することがあります。 ●点灯直後、消灯直後、樹脂部材の伸縮によるきしみが発生する場合があります。故障や異常ではありません。 ●LED素子は白熱灯・蛍光灯などの一般光源に比べバラストキがあるため、発光色、明るさが異なる場合がありますのでご了承ください。 ●LED素子は紫外線をほとんど含みませんが、可視光により被照射物が退色する場合があります。 ●無線制御調光システムの通信距離は設置環境により異なる場合がありますのでご了承ください。 詳細は当社無線制御システム、適合灯具の仕様図、取扱説明書をご確認ください。 	<p>→定期的にお手入れ、また、点検補修をしてください。</p>

点検・交換について
<p>◇耐用年限について</p> <ul style="list-style-type: none"> ●器具には耐用年限があります。設置して8~10年経つと、外観に異常がなくても内部の劣化が進行しています。点検・交換をおすすめします。 *使用条件は周囲温度30℃以下、1日10時間点灯、年間3000時間点灯。(JIS C8105-1解説による) ●周囲温度が高い場合、点灯時間が長い場合、電源スイッチON/OFFの回数が多い場合は耐用年限が短くなります。 <p>◇点検・交換について</p> <ul style="list-style-type: none"> ●安全にご使用頂くために、1年に1回は「安全チェックシート」により、自主点検をしてください。 (「安全チェックシート」は(一社)日本照明工業会のホームページ https://www.jlma.or.jp/anzen/anzen_cs.htm をご覧ください) ●点検を行うために設置場所、設置方法には十分考慮いたうでご使用お願い致します。 ●3年に1回は、工事店等の専門家による点検をお受けください。 ●点検せずに長時間使い続けると、まれに、発煙、発火、感電、溶融などにいたる恐れがあります。

保証について
<p>◇保証について</p> <ul style="list-style-type: none"> ●照明器具の保証期間は、製品お買上げの日(お引渡し日)より3年間です。3年以降の2年間は同品(同等品)を無償提供させていただきます。 LEDランプに関しては製品お買上げ日(お引渡し日)より5年間は同品(同等品)を無償提供させていただきます。 無償提供品に関しては、取り付け・取替えなどの交換費用は含まれません。 ●2.4時間連続使用など、1日20時間以上の長時間使用の場合は、上記の半分の期間とさせていただきます。 <p>◇補修用性能部品(電気部品)について</p> <ul style="list-style-type: none"> ●弊社はこの照明器具の補修用性能部品(電気部品)を製造打ち切り後、6年間保有しています。 ●補修用性能部品には、同等性能を有する代替品を含みます。

お手入れ・清掃方法(⚠必ず電源を切って行ってください。感電の原因になります。)
<p>◇器具の清掃について</p> <ul style="list-style-type: none"> ●器具を清掃する際は、乾いたやわらかい布などで、水または中性洗剤を用いて、汚れた部分を軽く拭き取ってください。 ●ベンジン、シンナー、アルカリ系洗剤で拭かないでください。変色・変質・強度低下による破損の原因となります。