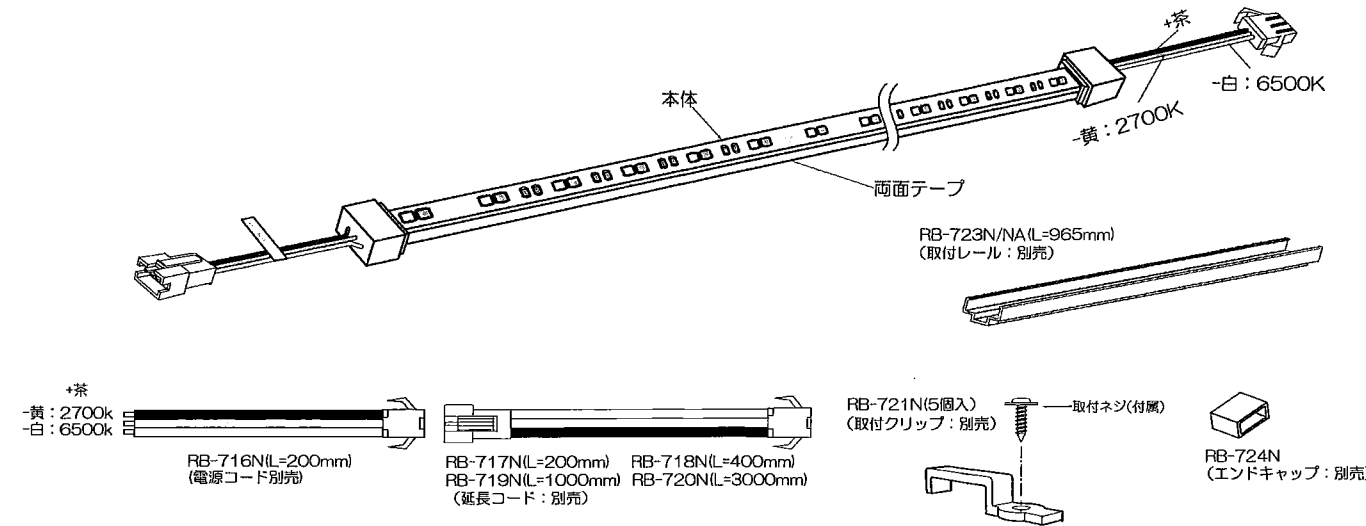


# LEDZ

【型番】 ERX9823X, ERX9824X, ERX9825X, ERX9826X, ERX9827X, RB-716N, RB-717N, RB-718N, RB-719N, RB-720N, RB-721N, RB-723N/NA, RB-724N

## ◆各部の名称

この図は一部省略抽象した共通部品図です



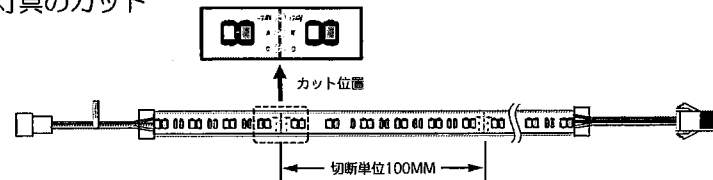
## ◆仕様

型番	器具長さ	モジュール入力電圧	モジュール入力電流	モジュール電力	重量
ERX9823X	5025mm	DC24V	2.6A	33.6W	0.3kg
ERX9824X	4025mm		2.2A	27.5W	0.3kg
ERX9825X	3025mm		1.7A	21.4W	0.2kg
ERX9826X	2025mm		1.2A	14.2W	0.2kg
ERX9827X	1025mm		0.6A	7.3W	0.1kg

## ◆灯具の切断について

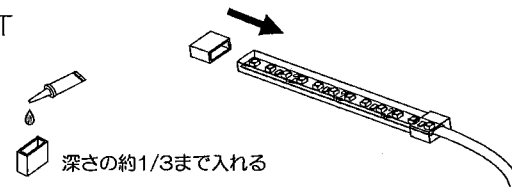
灯具は100mm単位でカットが可能です。  
※切断箇所を誤りますと不点灯の原因となりますので、お間違えのないようお気をつけてください。

### 1. 灯具のカット



### 2. エンドキャップ(RB-724N: 別売)に封止接着剤を注入し灯具の切断部に差し込む。

シリコン製接着剤をご使用ください。  
※推奨接着剤: 信越化学工業株式会社製 KE-45-T



## ◆LED光源について

- LED素子は白熱灯・蛍光灯などの一般光源に比べパルス電圧があるため発光色、明るさが異なる場合がありますのでご了承ください。
- ハイロットランプを内蔵したスイッチと組み合わせると、LEDランプが完全に消灯しない場合があります。
- ラジオやテレビなどの音響機器の近くで点灯しますと、雑音が入ることがありますのでご注意ください。
- 赤外線リモコンを採用したテレビなどの近くで点灯しますと、誤動作する場合があります。
- 大電力機器(コピー機、ドライヤー、電子レンジ、冷暖房機器など)を使用した場合の瞬時的な電圧変動によって、ちらついたり明るさが変化したりする場合があります。
- バーコードリーダーを使用する場合は、反応しづらくなる場合がございます。

## ◆適合別置電源ユニット最大接続可能設定値

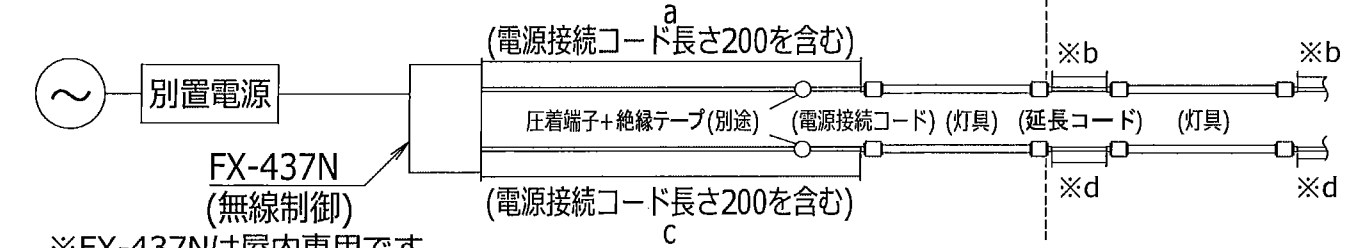
適合別置電源ユニット(別売)	入力電圧	最大接続可能設定値			総配線長 a+b+c+d	調光調色タイプ
		モジュール電力最大値		モジュール電力最低値		
		直列接続時合計	並列接続時合計			
RX-406NC	AC 100V -200V	48W以内	48W以内	2.9W以上	5m以内	□ 無線制御 電源出力側に 調光ユニット取付  □ FX-437N 調光率5~100%
RX-405NC		72W以内	72W以内	5W以上		

※別途オプションを使用して延長する場合、a+b+c+d=5m以内に設定してください。  
※専用別売電源ユニットにつきましては、変更する場合がありますので仕様図にて確認ください。

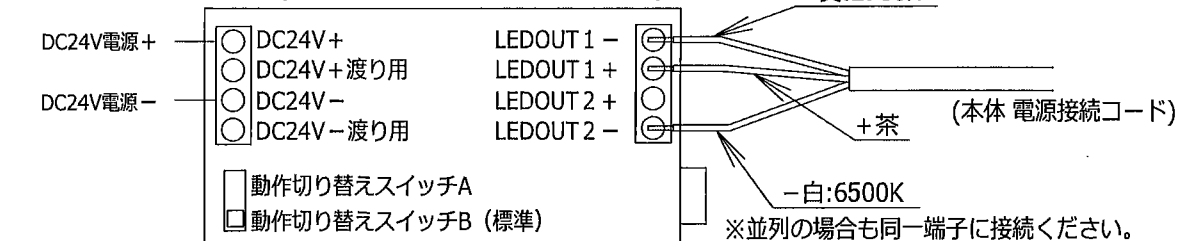
## ◆接続方法

□無線制御の場合

(別置電源のON/OFFは壁スイッチ、またはブレーカーを取り付けてください)



## ●配線図 FX-437N(DC24V無線調光調色ドライバー)



- Smart LEDZ Fitシステム又はSmart LEDZ Fit Plusシステムの専用機器です。
- その他調光システム(旧Smart LEDZシステム含む)では使用できません。

※電源から灯具までの間を延長する場合、別途オプションをご用意ください。(総配線長5m以内)

## ◆取付方法

- 安全確保のため、電源ブレーカーおよび、電源スイッチを遮断してください。

⚠ 感電の原因となります。

- 器具重量に耐えるよう、取付面の強度を確保してください。

⚠ 取付部の強度が不十分な場合、器具落下・破損の原因となります。

- 本体を取付けてください。

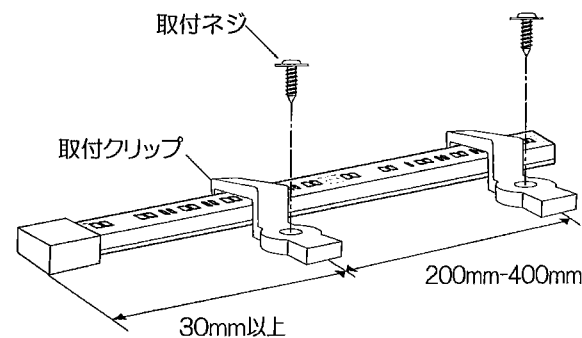
※灯具裏面に両面テープが付いています。現場の施工状況に合わせて取付の補強としてご使用ください。

### <取付クリップ(RB-721N)で取付ける場合>

取付クリップは直線で200mm~400mmピッチを目安に付属の取付ネジで取付けてください。

※本体両端から30mm以上はなれた位置に取付クリップがくるように取付けてください。

⚠ 取付ネジを締め付けすぎた場合、部材破損の原因となります。



### <取付レール(RB-723N/NA)で取付ける場合>

- 取付レールは350mmピッチで付属の取付ネジで取付けてください。

- 取付レールに灯具を嵌め込んでください。

※レールに本体を装着する際に本体の側面から入れてください。

※ローラー、その他工具等を使用し、レール長方向へ延ばしながらの装着はしないでください。

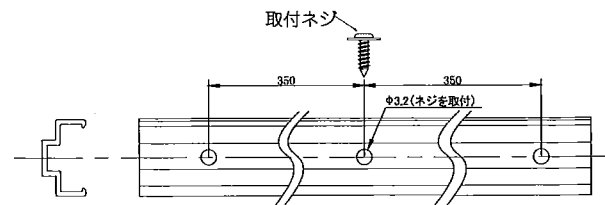
※本体を押し入れる際は側面からレールに直角になる方向で押し込んでください。

※本体が軟質素材のため、LEDが搭載されている上面にはストレスを加えないでください。

- RB-723NAについては、取付レールクリップを300~350mmピッチを目安に上から取付けてください。

※取付レール(RB-723N/NA)を使用する天井面、壁面への取付はできません。

※取付レールから本体を取り外す場合は、レールと本体の間に指を入れゆっくと引き剥がすようにしてください。



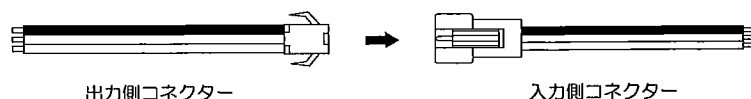
- 連結する灯体の出力側コネクタと連結される灯体の入力側コネクタを確実に接続してください。

※灯体の最大連結長さは、「◇適合別置電源ユニット接続灯体長さ」の「接続可能灯体長さ」以内としてください。

※端末の出力側コネクタを絶縁テープなどで絶縁してください。

⚠ 接続不安全や容量オーバーの場合、火災・器具故障の原因となります。

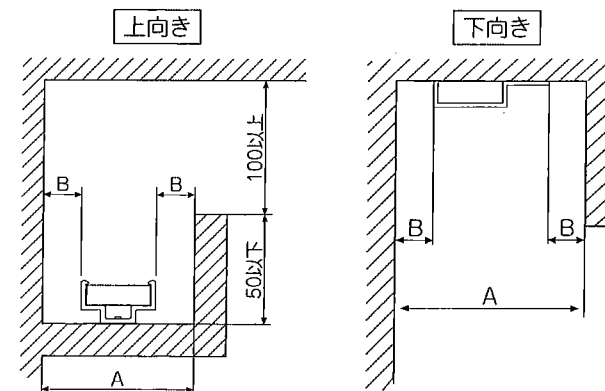
⚠ 端末の出力側コネクタが絶縁されていない場合、感電の原因となります。



## ◆施工に関する注意

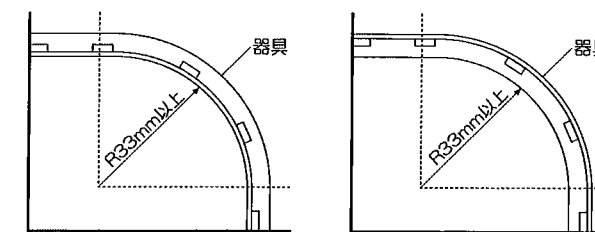
- 配線長により電圧降下が起こりますので、接続可能器具長さ以内で接続してください。
- LEDは周囲環境によっては、十分な照度確保は困難です。
- 照射面距離が近い場合や照射面によって、光のムラが気になる場合があります。気になる場合は照射面から離して取り付けてください。
- 器具およびケーブルは、埋込施工などをせず、器具交換が可能な施工をしてください。

### ●最小施工寸法



	A寸法	B寸法
取付レール (RB-723N/NA)使用時	21mm 以上	3mm 以上
取付クリップ (RB-721N)使用時	35mm 以上	3mm 以上

### ●最小曲げ寸法



※器具を曲げる場合は半径R33mm以上にしてください。

※取付けおよび熱的な仕様を考慮した寸法です。

※電源ユニット(別売)と接触しないように100mm以上離してください。

※器具同士を重ねたり、束ねたり、ねじって使用しないでください。発熱により故障の原因となります。

⚠ 火災・感電・器具故障・破損の原因となります。

⚠ 3年以上お使いいただいた器具は、安全のため器具・コードなど1年ごとに点検をし、異常があれば交換してください。

## ⚠ 安全に関するご注意

- 照明器具には寿命があります。
- 設置して8~10年経つと、外観に異常がなくても内部の劣化が進行しています。点検・交換をおすすめします。  
\* 使用条件は周囲温度30℃、1日10時間点灯、年間3000時間点灯 (JIS C8105-1 解説による)
- 周囲温度が高い場合、点灯時間が長い場合は、寿命が短くなります。
- 1年に1回は、「安全チェックシート」により、自主点検してください。(注)
- 3年に1回は、工事店等の専門家による点検をお受けください。
- 点検せずに長期間使い続けると、まれに、発煙、発火、感電などに至る恐れがあります。

(注)「安全チェックシート」は、一般社団法人 日本照明工業会 ホームページをご参照ください。

<http://www.jilma.or.jp/anzen/index.htm>

### ■清掃方法について ⚠ 注意 必ず電源を切ってください。感電の原因となります。

- 中性洗剤をつけ、よく絞ってから拭きとり、乾いた布で仕上げてください。
- シンナーやベンジンなど揮発性のもので拭いたり、殺虫剤をかけたりしないでください。

- 電源工事が必要な場合は、電気工事店に依頼してください。

アフターサービスおよび転居や他の地域へのご贈答の場合は、お買上げの販売店が、最寄営業所へお問い合わせください。

◎一部の製品を除き、器具の設置施工には電気工事士の資格が必要です。施工は必ず工事店にご相談ください。  
工事店様へ、この説明書は保守の為お客様にかならずお渡しください。

<b>安全に関する</b>		<b>警告</b>	
<ul style="list-style-type: none"> <li>●器具は定格電圧±6%以内で使用ください。 →範囲外の電圧を加えると発熱し、火災の原因となります。</li> <li>●ランプ交換やお手入れの際は、必ず電源を切って器具が十分に冷めてから行ってください。 →感電・やけどの原因となります。</li> <li>●器具の改造、部品の交換をしないでください。 →火災・落下・感電の原因となります。</li> <li>●万一、煙が出たり、異臭がするなどの異常が発生した場合、すぐに電源を切り、電気工事店にご相談ください。 →そのまま使用すると感電・火災の原因となります。</li> <li>●器具に燃えやすい物(布や紙など)を寄せたり近づけたりしないでください。 →火災の原因となります。</li> <li>●傾斜した天井には取付けしないでください。(傾斜天井用器具は除く)</li> <li>●振動・衝撃や粉じん・腐食性可燃ガス(温泉成分や入浴剤含む)の影響を受ける場所には取付けしないでください。 →火災・落下・感電の原因となります。</li> <li>●オイルミスト(油飛沫)が発生する環境下(キッチンや工場など)や化学薬品が飛散する場所には取付けしないでください。</li> </ul>		<ul style="list-style-type: none"> <li>●器具に指定された取付け方向、点灯方向を守ってください。 →火災・落下・感電の原因となります。</li> <li>●器具に明記された近接照射限度の距離以上、離してください。 絹・皮・布地など「色落ち」の恐れがある物に照射する場合は注意が必要です。 →火災・変色・褐色の原因となります。</li> <li>●断熱施工方法は次のように行ってください。 ・電気配線は断熱材・防音材の上側にくるようにしてください。 ・断熱材・防音材の上部は最低20cmの空間が必要です。 ・器具から断熱材・防音材までの距離を10cm以上、離してください。(器具個別に指定がある場合を除く) ・断熱材・防音材で器具の放熱穴などをふさがしないでください。 →火災・感電の原因となります。</li> <li>●5形ダウンライトは器具取説に併せて施工してください。</li> <li>●ポリエチレン系絶縁体を使用したEM(エコマテリアル)ケーブルをご使用される場合には、端末部付近の絶縁体露出部には、黒テープなどで覆い保護を施してください。(ただし、耐紫外線E-M-E-E-Fは除く) →保護が不十分ですと感電・火災の原因となります。</li> </ul>	
<b>安全に関する</b>		<b>注意</b>	
<ul style="list-style-type: none"> <li>●器具は周囲温度5～35℃の範囲内で使用ください。 →範囲外で使用になると火災・落下・器具変形、器具の短寿命の原因となります。</li> <li>●器具の下にストーブ、コンロなどの発熱物を置かないでください。 →火災・落下または器具の変形・ランプの短寿命の原因となります。</li> </ul>		<ul style="list-style-type: none"> <li>●電源内蔵器具は調光の種類を確認の上、弊社適合調光器と組みあわせてご使用ください。</li> <li>●器具周囲に硫黄成分が存在する場所では使用しないでください。光学性能に影響を与える場合があります。</li> </ul>	
<b>ご使用上の注意</b>			
<ul style="list-style-type: none"> <li>●喫煙による煙や、ほこりの多い場所では、熱の対流により器具の回りにヨゴレが集中することがあります。</li> <li>●器具が破損・傷がついたまま長期間ご使用になりますと錆が流れ出る場合があります。</li> <li>●クロス固定用の接着剤が十分乾燥するまで、器具を取り付けしないでください。 →メッキ変色・クロス変色の原因となります。梅雨時期には特にご注意ください。</li> <li>●ラジオ・ワイヤレス方式の機器は、なるべく器具から離してご使用ください。雑音が入る恐れがあります。</li> <li>●製品は予告無く仕様を変更することがあります。</li> <li>●点灯直後、消灯直後、樹脂部材の伸縮によるきしみが発生する場合があります。故障や異常ではありません。</li> <li>●LED素子は白熱灯・蛍光灯などの一般光源に比べパルクがあるため、発光色、明るさが異なる場合がありますのでご了承ください。</li> <li>●LED素子は紫外線をほとんど含みませんが、可視光により被照射物が退色する場合があります。</li> <li>●無線制御調光システムの通信距離は設置環境により異なる場合がありますのでご了承ください。 詳細は当社無線制御システム、適合灯具の仕様図、取扱説明書をご確認ください。</li> </ul>			
<b>点検・交換について</b>			
<p>◇寿命について</p> <ul style="list-style-type: none"> <li>●器具には寿命があります。設置して8～10年経つと、外観に異常がなくても内部の劣化が進行しています。点検・交換をおすすめします。 *使用条件は周囲温度30℃以下、1日10時間点灯、年間3000時間点灯。(JIS C8105-1解説による)</li> <li>●周囲温度が高い場合、点灯時間が長い場合、電源スイッチON/OFFの回数が多い場合は寿命が短くなります。</li> </ul> <p>◇点検・交換について</p> <ul style="list-style-type: none"> <li>●安全にご使用頂くために、1年に1回は「安全チェックシート」により、自主点検をしてください。 (「安全チェックシート」は(一社)日本照明工業会のホームページ <a href="http://www.jlma.or.jp/index.htm">http://www.jlma.or.jp/index.htm</a> をご覧ください)</li> <li>●点検を行うために設置場所、設置方法には十分考慮いたうでご利用お願い致します。</li> <li>●3年に1回は、工事店等の専門家による点検をお受けください。</li> <li>●点検せずに長時間使い続けると、まれに、発煙、発火、感電などにいたる恐れがあります。</li> </ul>			
<b>保証について</b>			
<p>◇保証について</p> <ul style="list-style-type: none"> <li>●照明器具の保証期間は、製品お買上げの日(お引渡し日)より3年間です。3年以降の2年間は同品(同等品)を無償提供させていただきます。LEDランプに関しては製品お買上げ日(お引渡し日)より5年間は同品(同等品)を無償提供させていただきます。無償提供品に関しては、取り付け・取替えなどの交換費用は含まれません。</li> <li>●24時間連続使用など、1日20時間以上の長時間使用の場合は、上記の半分の期間とさせていただきます。</li> </ul> <p>◇補修用性能部品(電気部品)について</p> <ul style="list-style-type: none"> <li>●弊社はこの照明器具の補修用性能部品(電気部品)を製造打ち切り後、6年間保有しています。</li> <li>●補修用性能部品には、同等性能を有する代替え品を含みます。</li> </ul>			
<b>お手入れ・清掃方法(△必ず電源を切って行ってください。感電の原因になります。)</b>			
<p>◇器具の清掃について</p> <ul style="list-style-type: none"> <li>●器具を清掃する際は、乾いたやわらかい布などで、水または中性洗剤を用いて、汚れた部分を軽く拭き取ってください。</li> <li>●ベンジン、シンナー、アルカリ系洗剤で拭かないでください。変色・変質・強度低下による破損の原因となります。</li> </ul>			