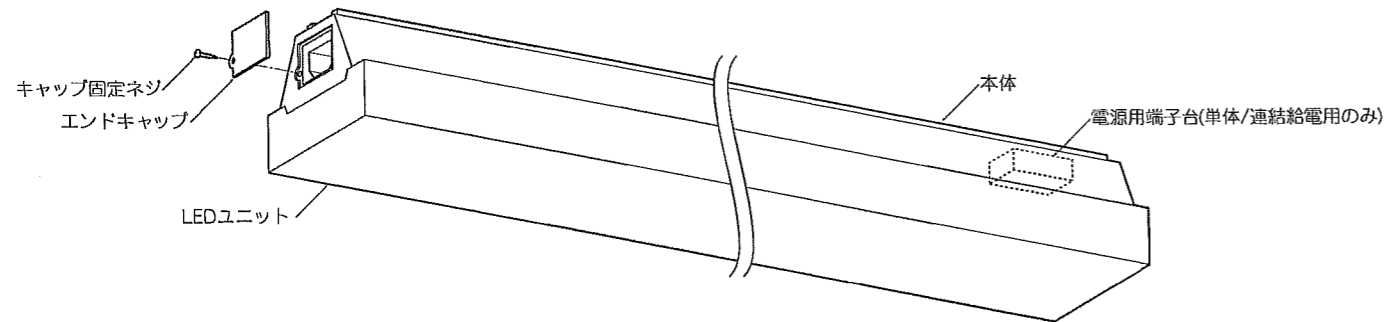


【型番】 ERX9121S, ERX9122S, ERX9123S, ERX9124S, ERX9125S, ERX9126S, ERX9127S, ERX9128S, ERX9129S, ERX9130S, ERX9131S, ERX9132S, ERX9157S, ERX9158S, ERX9159S, ERX9160S, ERX9161S, ERX9162S, ERX9163S, ERX9164S, ERX9165S, ERX9303S, ERX9304S, ERX9306S, ERX9307S, RB-390N

この図は一部省略抽象した共通部品図です

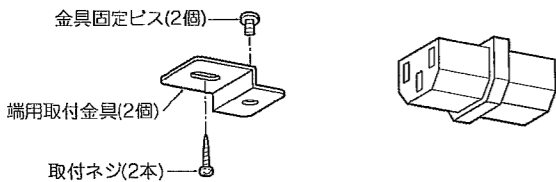
◆各部の名称



(単体/連結給電用)

※ERX9121S, ERX9122S, ERX9125S, ERX9126S, ERX9127S, ERX9128S, ERX9131S, ERX9132S, ERX9157S, ERX9158S, ERX9159S, ERX9163S, ERX9164S, ERX9165S, ERX9303S, ERX9304S のみに付属しています。

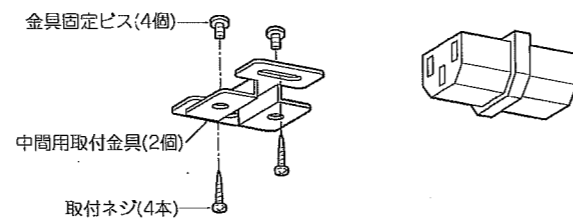
端用取付金具(付属: 2個入) 連結コネクタ(付属: 1個入)



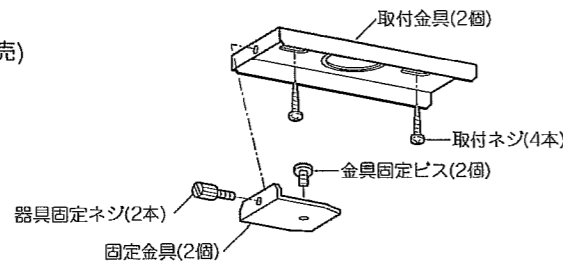
(連結中間/終端用)

※ERX9123S, ERX9124S, ERX9129S, ERX9130S, ERX9160S, ERX9161S, ERX9162S, ERX9306S, ERX9307Sのみに付属しています。

中間用取付金具(付属: 2個入) 連結コネクタ(付属: 1個入)

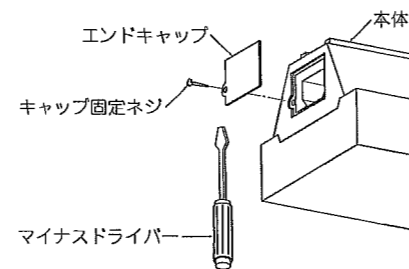


RB-390N(2個入)  
(単体/連結給電用取付金具: 別売)



※連結する場合は本体エンドキャップを取り外し、連結コネクタを差し込んでください。末端となる器具又は単体でお使いの場合は、必ずエンドキャップを施してください。納入時にはエンドキャップが装着されています。

※エンドキャップの取り外し方  
キャップ固定ネジをゆるめてから、マイナスドライバーなどを  
使用し取りはずしてください。



■清掃方法について ▲注意 必ず電源を切ってください。感電の原因となります。

- 中性洗剤をつけ、よく絞ってから拭きとり、乾いた布で仕上げてください。
- シンナーやベンジンなど揮発性のもの拭いたり、殺虫剤をかけたりしないでください。

●電源工事が必要な場合は、電気工事店に依頼してください。

アフターサービスおよび転居や他の地域へのご贈答の場合は、お買上げの販売店が、最寄営業所へお問い合わせください。

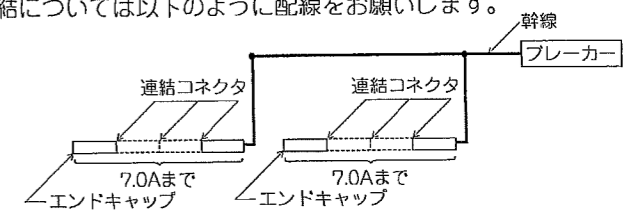
ERX9121S-T

◆仕様

型番	長さ	長さ	使用ランプ	定格電圧	周波数	入力電圧	入力電流	消費電力
ERX9121S, ERX9127S, ERX9157S	単体/連結給電用	1177mm	昼白色タイプ	AC100V-242V	50Hz/60Hz	100V	586mA	58.3W
ERX9123S, ERX9129S, ERX9160S	連結中間/給電用					200V	303mA	57.0W
ERX9122S, ERX9128S, ERX9158S	単体/連結給電用	1177mm	ナチュラルホワイトタイプ	AC100V-242V	50Hz/60Hz	242V	264mA	57.0W
ERX9124S, ERX9130S, ERX9161S	連結中間/給電用					100V	293mA	29.2W
ERX9125S, ERX9131S, ERX9163S	単体/連結給電用	578mm	昼白色タイプ	AC100V-242V	50Hz/60Hz	200V	151mA	28.5W
ERX9126S, ERX9132S, ERX9164S	単体/連結給電用					242V	132mA	28.5W
ERX9159S	単体/連結給電用	1177mm	温白色タイプ	AC100V-242V	50Hz/60Hz	100V	586mA	58.3W
ERX9162S	連結中間/給電用					200V	303mA	57.0W
ERX9165S	単体/連結給電用	578mm	温白色タイプ	AC100V-242V	50Hz/60Hz	200V	151mA	28.5W
						242V	132mA	28.5W
ERX9303S	単体/連結給電用	1177mm	ナチュラルホワイトタイプ	AC100V-242V	50Hz/60Hz	100V	410mA	41.8W
ERX9306S	連結中間/給電用					200V	205mA	40.9W
ERX9304S	単体/連結給電用	1177mm	温白色タイプ	AC100V-242V	50Hz/60Hz	242V	180mA	40.9W
ERX9307S	連結中間/給電用							

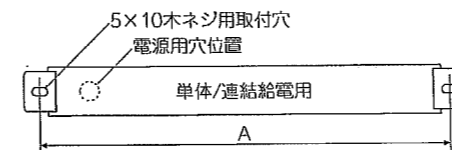
※異なる長さの器具を連結させる際は、1連結の合計の電流値が7.0A以下でご使用頂けますようお願いいたします。

- ▲ 直接日光のあたる場所に取付けの場合、昼間は点灯させないでください。器具短寿命・火災の原因になります。
- ▲ 3年以上お使いいただいた器具は、安全のため器具・コードなど1年ごとに点検をし、異常があれば交換してください。



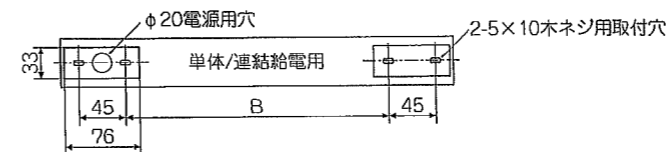
◆取付寸法

●単体取付ピッチ(端用取付金具: 付属)



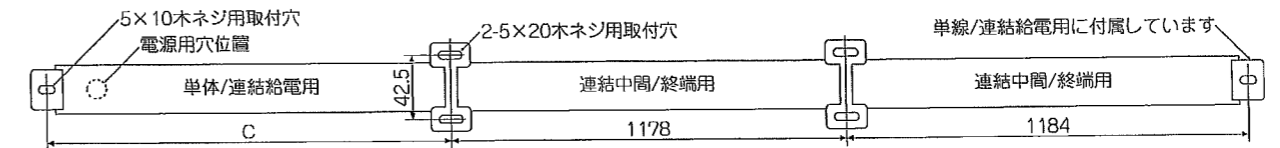
器具長さ	A寸法(mm)
578mmタイプ	591
1177mmタイプ	1190

●単体取付ピッチ(RB-390N端用取付金具: 別売)



器具長さ	B寸法(mm)
578mmタイプ	462
1177mmタイプ	1046

●連結取付ピッチ(端用取付金具: 付属+中間用取付金具: 付属)



器具長さ	C寸法(mm)
578mmタイプ	585
1177mmタイプ	1184

◆施工に関する注意

- 配線長により電圧降下が起こりますので、設置条件によっては接続可能台数が少なくなります。
- LEDは周囲環境によっては、十分な照度確保は困難です。パイロットランプを内蔵したスイッチとの組み合わせでは、LEDが完全に消灯しない場合があります。
- その他接続台数および配線長については、別途当社までお問い合わせください。
- 器具およびケーブルは、埋込施工などをせず、器具交換が可能な施工をしてください。

◆LED光源について

- LED素子は白熱灯・蛍光灯などの一般光源に比べバラストがあるため発光色、明るさが異なる場合がありますのでご了承ください。

## ◆取付方法

1. 安全確保の為、電源ブレーカー及び、電源スイッチを遮断してください。

⚠ 感電の原因となります。

2. 器具重量に耐える様、取付面の強度を確保してください。

⚠ 取付部の強度が不十分な場合、器具落下・破損等の原因となります。

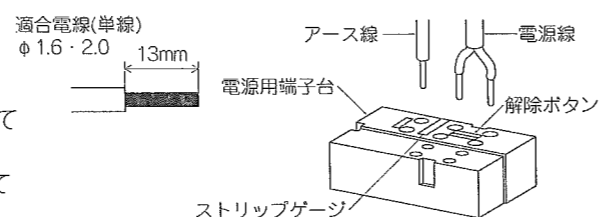
3. 電源線を電源用端子台に接続してください。

- 電線はストリップゲージ長13mmにむいてください。
- 電線を奥までまっすぐ確実に差し込んでください。
- 送り容量7A以下。
- D種(第三種)接地工事を行ってください。必ず端子台のアースを使用してください。

※別売の端用取付金具(RB-390N)を使用する場合は、取付金具を取付けてから結線してください。

⚠ 接続不完全や容量オーバーの場合、火災・感電・器具故障の原因となります。

⚠ 電気設備技術基準で定められたD種接地工事を必ず行ってください。火災・感電の原因となります。

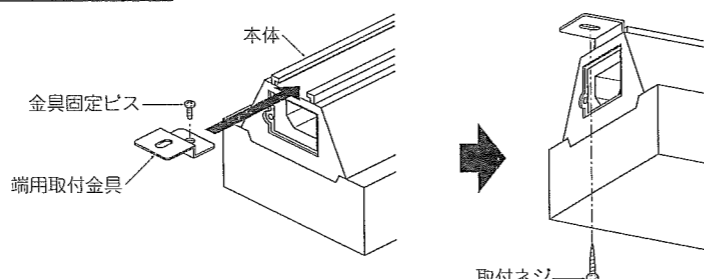


4. 本体を取付けてください。

### <付属の端用取付金具の場合>

- 端用取付金具を本体に差し込み、金具固定ビスで固定してください。
- 取付ネジ(2本)で確実に取付けてください。

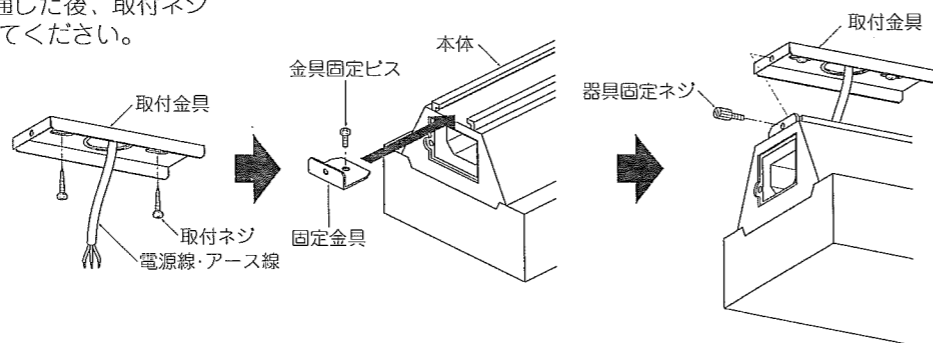
⚠ 取付けが不十分な場合、器具落下の原因となります。



### <別売の端用取付金具(RB-390N)の場合>

- 電源線、アース線を取付金具の電源穴に通した後、取付ネジ(2本)で取付金具を取付面に確実に取付けてください。
- 固定金具を本体に差し込み、金具固定ビスで固定してください。
- 取付方法3を参照して電源線、アース線を結線してください。
- 固定金具を取付金具に合わせ、器具固定ネジで確実に取付けてください。

⚠ 取付けが不十分な場合、器具落下の原因となります。



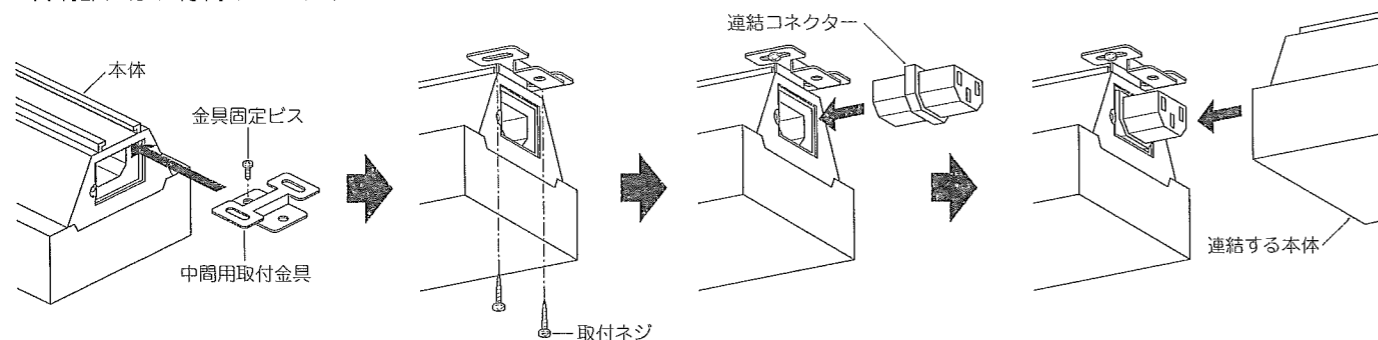
### <付属の中間用取付金具の場合>

- 取付金具を本体に差し込み、金具固定ビスで固定してください。
- 取付ネジ(2本)で確実に取付けてください。
- 連結コネクタを本体に確実に差し込んでください。
- 連結する本体を連結コネクタと取付金具に確実に差し込んでください。

※この取付金具は中間用です。付属の端用取付金具と合わせてご使用ください。

※続けて連結される場合、本体終端に付属の端用取付金具を固定してから連結してください。

※終端部には、付属のエンドキャップを差し込んでください。



⚠ 取付けが不十分な場合、器具落下の原因となります。

⚠ 接続不完全や容量オーバーの場合、火災・感電・器具故障の原因となります。