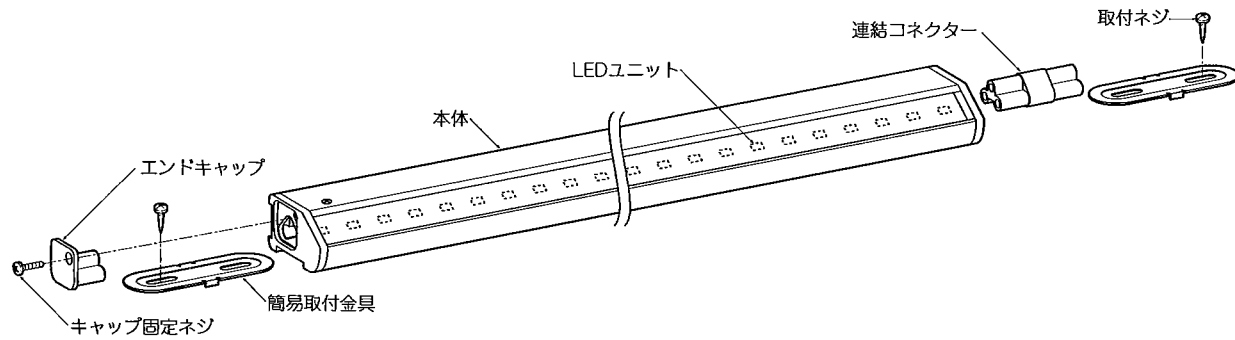


【型番】 ERX9081S, ERX9082S, ERX9083S, ERX9084S, ERX9085S, ERX9086S, ERX9087S, ERX9088S, ERX9089S, ERX9090S, ERX9091S, ERX9092S, ERX9093S, ERX9094S, ERX9095S, ERX9096S, ERX9097S, ERX9098S, RB-379N, RB-380N, RB-391N, RB-392N, RB-394N, RB-395N, RK-501N, RK-502N

◆各部の名称

この図は一部省略抽象した共通部品図です



RB-379N(L=600mm)  
RB-380N(L=1000mm)  
(ラインコンセント用給電コネクタプラグタイプ:別売)



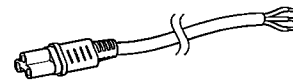
RB-394N(L=1000mm)  
(給電コネクタ口出線タイプ:別売)



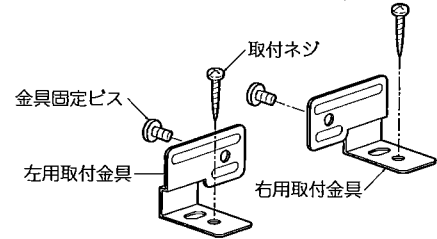
RK-501N(L=200mm)  
(送り延長コネクタ:別売)



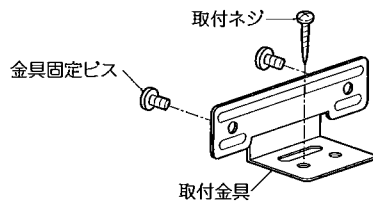
RK-502N(L=1000mm)  
(電源コード:別売)



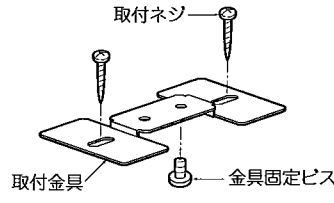
RB-391N(左右各1個入)  
(直付用取付金具(端用):別売)



RB-392N  
(直付用取付金具(中間用):別売)

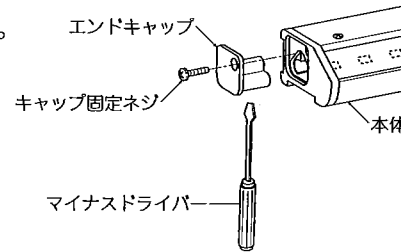


RB-395N  
(縦向直付用取付金具(端・中間兼用):別売)



※連結する場合は本体エンドキャップを取り外し、連結コネクタ、ラインコンセント用給電コネクタ、給電コネクタを差し込んでください。  
末端となる器具又は単体でお使いの場合は、必ずエンドキャップを施してください。  
納入時にはエンドキャップが装着されています。

※エンドキャップの取り外し方  
キャップ固定ネジをゆるめてから、マイナスドライバーなどを使用し取り外してください。



■清掃方法について ▲注意 必ず電源を切ってください。感電の原因となります。

- 中性洗剤をつけ、よく絞ってから拭きとり、乾いた布で仕上げてください。
- シンナーやベンジンなど揮発性のものでも拭いたり、殺虫剤をかけたりしないでください。

●電源工が必要な場合は、電気工事店に依頼してください。

アフターサービスおよび転居や他の地域へのご贈答の場合は、お買上げの販売店か、最寄営業所へお問い合わせください。

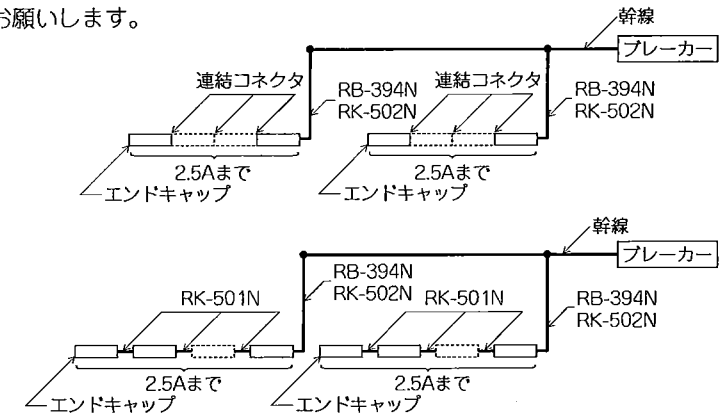
◆仕様

型番	長さ	使用ランプ	入力電圧	入力電流	消費電力
ERX9081S, ERX9090S	560mm	チップ内蔵型高輝度LED ナチュラルホワイトタイプ	100V	77mA	8W
ERX9082S, ERX9091S		チップ内蔵型高輝度LED 温白色タイプ	200V	41mA	
ERX9083S, ERX9092S		チップ内蔵型高輝度LED 電球色タイプ	242V	34mA	
ERX9084S, ERX9093S	836mm	チップ内蔵型高輝度LED ナチュラルホワイトタイプ	100V	120mA	12W
ERX9085S, ERX9094S		チップ内蔵型高輝度LED 温白色タイプ	200V	62mA	
ERX9086S, ERX9095S		チップ内蔵型高輝度LED 電球色タイプ	242V	54mA	
ERX9087S, ERX9096S	1112mm	チップ内蔵型高輝度LED ナチュラルホワイトタイプ	100V	152mA	15W
ERX9088S, ERX9097S		チップ内蔵型高輝度LED 温白色タイプ	200V	80mA	
ERX9089S, ERX9098S		チップ内蔵型高輝度LED 電球色タイプ	242V	68mA	

※異なる長さの器具を連結させる際は、合計の電流値が2.5A以下でご使用頂けますようお願いいたします。

- ▲ 直接日光のあたる場所に取付けの場合、昼間は点灯させないでください。器具短寿命・火災の原因になります。
- ▲ 3年以上お使いいただいた器具は、安全のため器具・コードなど1年ごとに点検をし、異常があれば交換してください。

※連結については以下のように配線をお願いします。

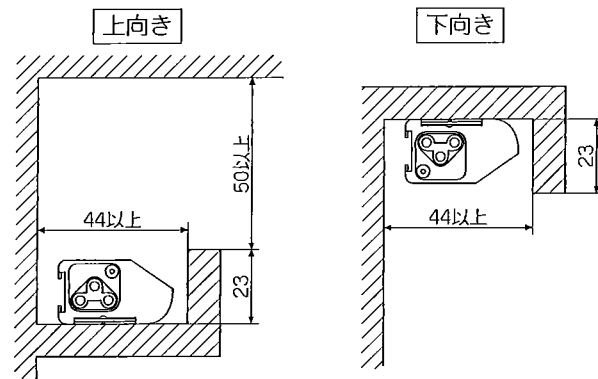


※RK-501N使用の場合

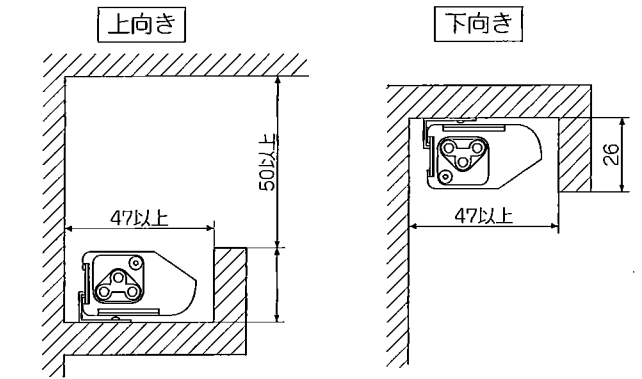
◆施工に関する注意

- 配線長により電圧降下が起こりますので、設置条件によっては接続可能台数が少なくなります。
- LEDは周囲環境によっては、十分な照度確保は困難です。  
パイロットランプを内蔵したスイッチとの組み合わせでは、LEDが完全に消灯しない場合があります。
- その他接続台数および配線長については、別途当社までお問い合わせください。
- 器具およびケーブルは、埋込施工などをせず、器具交換が可能な施工をしてください。

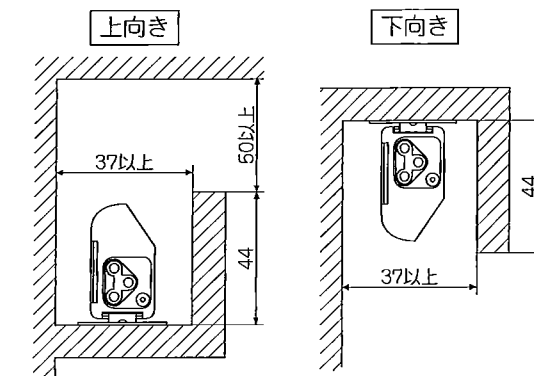
●最小施工寸法(付属の簡易取付金具使用時)



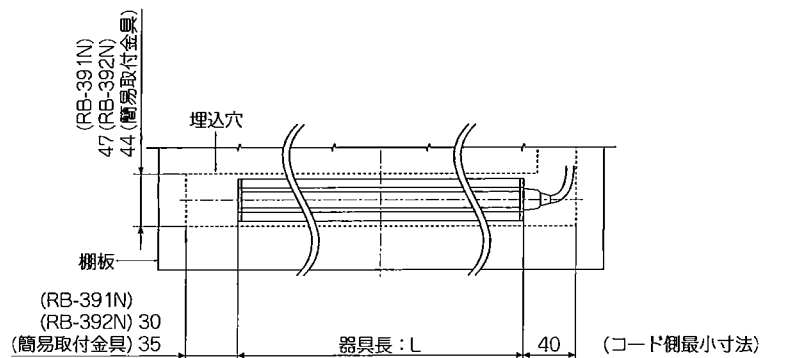
●最小施工寸法(別売の取付金具RB-391N、RB-392N使用時)



●最小施工寸法(別売の取付金具RB-395N使用時)



●埋込穴推奨寸法



◆「この製品は特性上点灯するまでに約3秒かかります。」

## ◆取付方法

1. 安全確保の為、電源ブレーカー及び、電源スイッチを遮断してください。

⚠ 感電の原因となります。

2. 器具重量に耐える様、取付面の強度を確保してください。

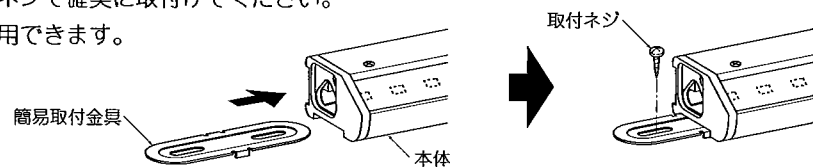
⚠ 取付部の強度が不十分な場合、器具落下・破損等の原因となります。

3. 本体を取付けてください。

<付属の簡易取付金具の場合>

- 簡易取付金具を本体に差し込み、取付ネジで確実に取付けてください。

※簡易取付金具は、連結ガイドとして使用できます。



⚠ 壁面に縦方向に取付けた場合、器具落下・破損の原因となります。

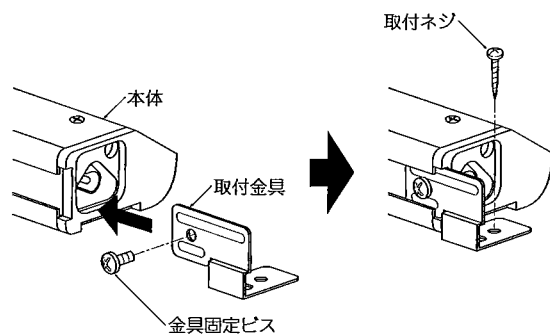
⚠ 取付部の強度が不十分な場合、器具落下・破損の原因となります。

<別売の端用取付金具(RB-391N)の場合>

- 取付金具を本体に差し込み、金具固定ビスで固定してください。
- 取付ネジで確実に取付けてください。

※取付金具は、右用と左用があります。

※連結される場合は本体終端に中間用取付金具(RB-392N)を固定してから連結してください。



⚠ 壁面に縦方向に取付けた場合、器具落下・破損の原因となります。

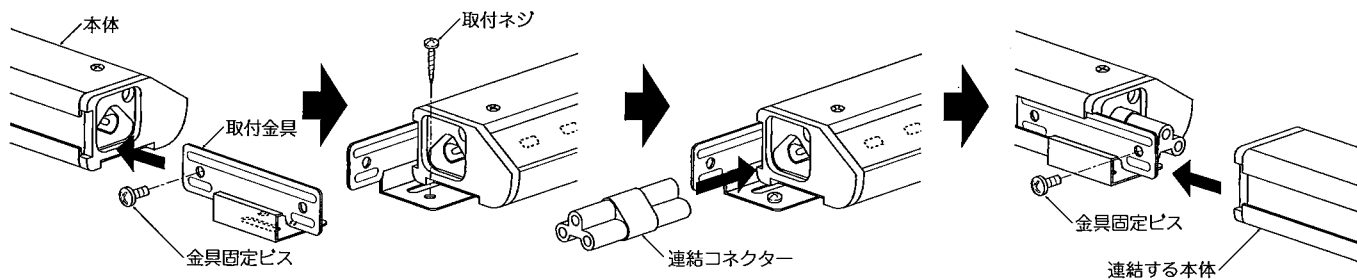
⚠ 取付部の強度が不十分な場合、器具落下・破損の原因となります。

<別売の中間用取付金具(RB-392N)の場合>

- 取付金具を金具の中間位置まで本体に差し込み、金具固定ビスで固定してください。
- 取付ネジで確実に取付けてください。
- 連結コネクタを本体に確実に差し込んでください。
- 連結する本体を連結コネクタと取付金具に確実に差し込み、金具固定ネジで固定してください。

※この取付金具は中間用です。端用取付金具(RB-391N)と合わせてご使用ください。

※続けて連結される場合、本体終端に端用取付金具(RB-391N)を固定してから連結してください。



⚠ 壁面に縦方向に取付けた場合、器具落下の原因となります。

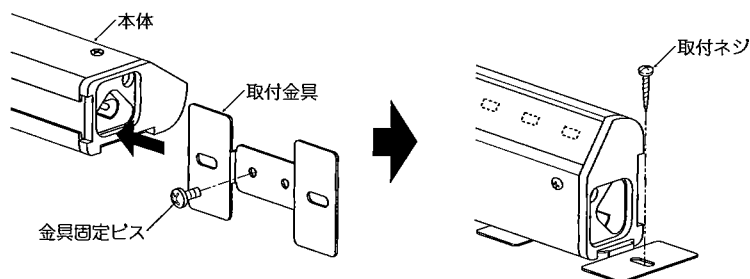
⚠ 取付部の強度が不十分な場合、器具落下の原因となります。

⚠ 接続不完全や容量オーバーの場合、火災・感電・器具故障の原因となります。

<別売の中間・端用取付金具(RB-395N)の場合>

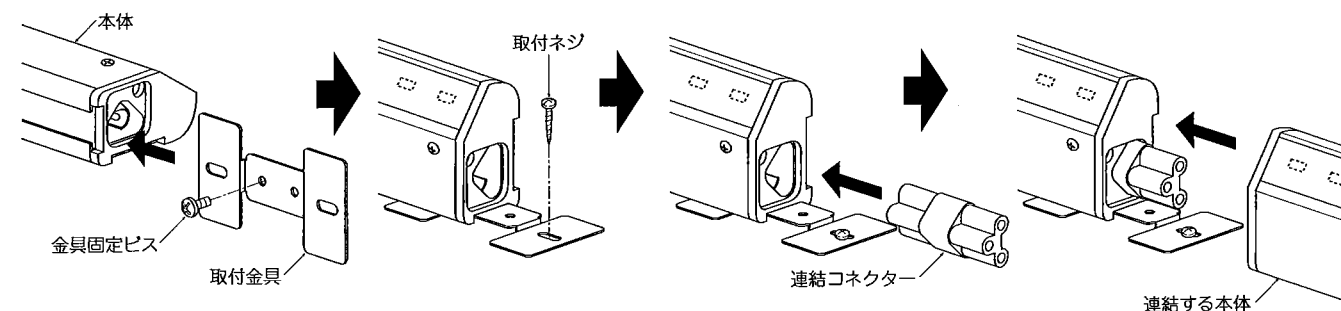
- 取付金具を本体に差し込み、金具固定ビスで固定してください。
- 取付ネジで確実に取付けてください。

### ●端用取付けの場合



### ●中間取付けの場合

- 取付金具を本体に半分だけ差し込み、金具固定ビスで固定してください。
- 取付ネジで確実に取付けてください。
- 連結コネクタで本体に確実に差し込んでください。
- 連結する本体を連結コネクタと取付金具に確実に差し込んでください。



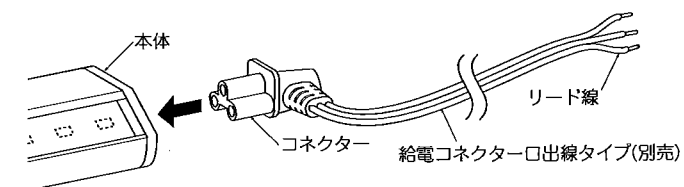
※終端部には、付属のエンドキャップを差し込み、キャップ固定ネジで固定してください。

※続けて連結される場合、本体終端にRB-395Nを固定してから連結してください。

## ◆電源線の接続

1. 本体に給電コネクタ口出線タイプ(別売)のコネクタを根元まで確実に差し込んでください。
2. 給電コネクタ口出線タイプのリード線と電源線を結線してください。  
D種接地工事を行ってください。

※ラインコンセント用給電コネクタブラグタイプ(別売)を使用の際は、ラインコンセント(別途)に接続してください。



⚠ 接続不完全や容量オーバーの場合、火災・感電・器具故障の原因となります。