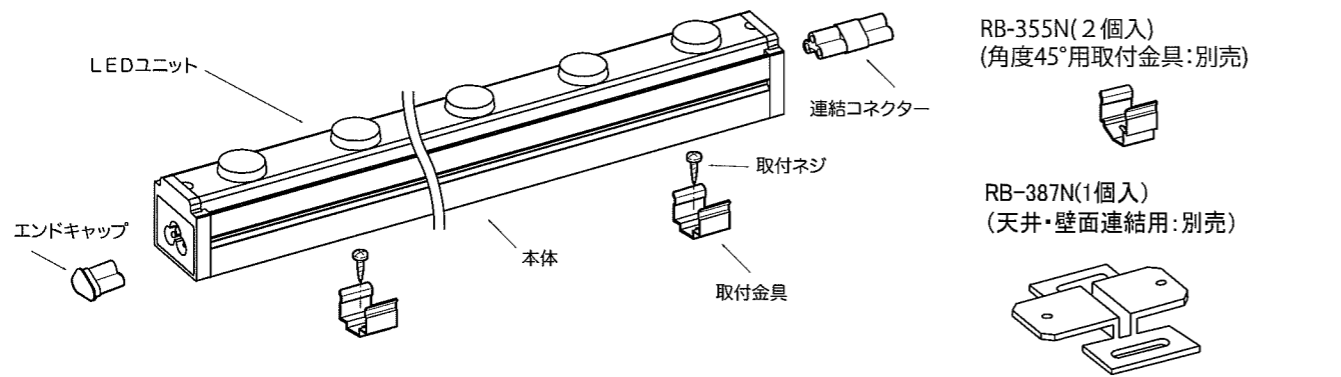


## ◆各部の名称

この図は一部省略抽象した共通部品図です

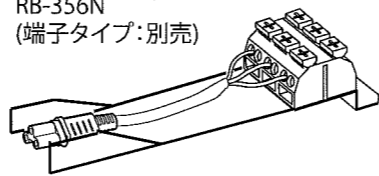
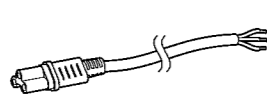
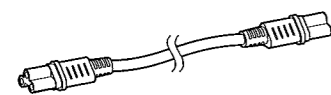


RB-354N(L=200mm)  
(送り延長コネクタ:別売)

RB-353N(L=1000mm)  
(電源コード:別売)

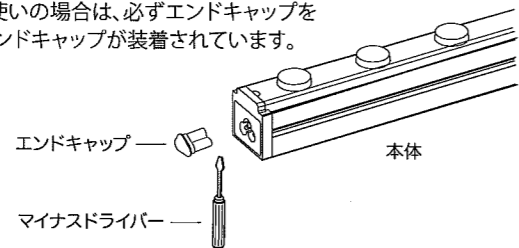
RB-375N(2個入)  
(天井・壁面取付用:別売)

RB-356N  
(端子タイプ:別売)



※連結する場合は本体エンドキャップを取り外し、連結コネクタ、送り延長コネクタを差し込んでください。  
末端となる器具又は単体でお使いの場合は、必ずエンドキャップを施してください。納入時にはエンドキャップが装着されています。

※エンドキャップの取り外し方  
マイナスドライバーなどを使用し取り外してください。



※RB356Nへの電源線の接続方法  
適合電線(単線)Φ1.6, 2.0

- 電源はストリップゲージ長10~11mmにむいてください。
- 電線を奥までまっすぐ確実に差し込んでください。
- 送り容量15A以下。(LEDユニットは2.5A以下)
- D種接地工事を行ってください。必ず端子台のアースを使用してください。

△ 接続不完全や容量オーバーの場合、火災・感電・器具故障の原因となります。

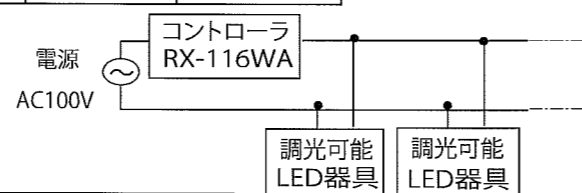
## ◆仕様

型番	長さ	ランプ色	配光	入力電圧	周波数	入力電流	消費電力	取付金具
ERX9037SA	1181mm	ナチュラルホワイトタイプ	ベース	AC 100V	50/60Hz	249mA	22.2W	3
ERX9038SA		電球色タイプ(3000K)						
ERX9041SA		ナチュラルホワイトタイプ	レクタングル					
ERX9042SA		電球色タイプ(3000K)						
ERX9035SA	597mm	ナチュラルホワイトタイプ	ベース			134mA	12.1W	2
ERX9036SA		電球色タイプ(3000K)						
ERX9039SA		ナチュラルホワイトタイプ	レクタングル					
ERX9040SA		電球色タイプ(3000K)						

## ◆適合LED用ライトコントローラ<位相制御 2線式>

型番	適合コントローラ	定格電圧	周波数	接続台数	調光範囲
ERX9037SA, ERX9038SA ERX9041SA, ERX9042SA	RX-116WA	AC100V	50Hz/60Hz	2~5台	約5~100% 連続調光
ERX9035SA, ERX9036SA ERX9039SA, ERX9040SA				2~10台	

※負荷容量は使用環境(条件)により異なります。詳しくはコントローラの取扱説明書を参照してください。



■清掃方法について △注意 必ず電源を切ってください。感電の原因となります。

- 中性洗剤をつけ、よく絞ってから拭きとり、乾いた布で仕上げてください。
- シンナーやベンジンなど揮発性のもので拭いたり、殺虫剤をかけたりしないでください。

●電源工事が必要な場合は、電気工事店に依頼してください。

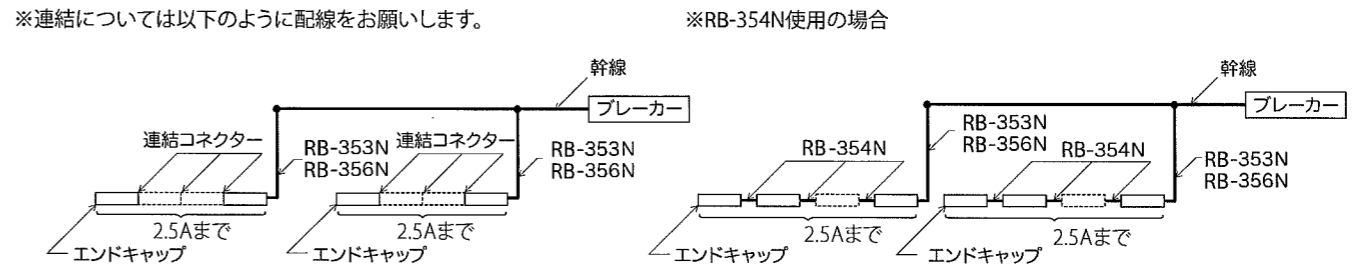
アフターサービスおよび転居や他の地域へのご贈答の場合は、お買上げの販売店か、最寄営業所へお問い合わせください。  
ERX9035SA-T

## ◆連結方法

※異なる長さの器具を連結させる際は、合計の電流値が2.5A以下で使用頂けますようお願いいたします。

△ 3年以上お使いいただいた器具は、安全のため器具・コードなど1年ごとに点検をし、異常があれば交換してください。

※連結については以下のように配線をお願いします。



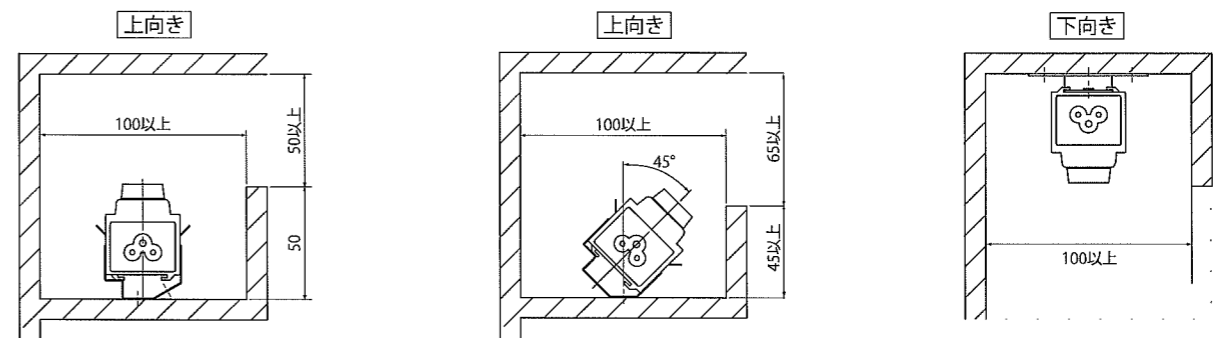
## ◆施工に関する注意

- ・配線長により電圧降下が起こりますので、設置条件によっては接続可能台数が少なくなります。
- ・LEDは周囲環境によっては、十分な照度確保は困難です。
- ・パイロットランプを内蔵したスイッチとの組み合わせでは、LEDが完全に消灯しない場合があります。
- ・その他接続台数および配線長については、別途当社までお問い合わせください。
- ・器具およびケーブルは、埋込施工などをせず、器具交換が可能な施工をしてください。

・最小施工寸法(付属の取付金具使用時: 上向き専用)

・最小施工寸法(別売の角度45°用取付金具使用時)

・最小施工寸法(別売のRB-375N 使用天井取付時)



## ◆取付方法

1.安全確保の為、電源ブレーカー及び、電源スイッチを遮断してください。

△ 感電の原因となります。

2.器具重量に耐える様、取付面の強度を確保してください。

△ 取付部の強度が不十分な場合、器具落下の原因となります。

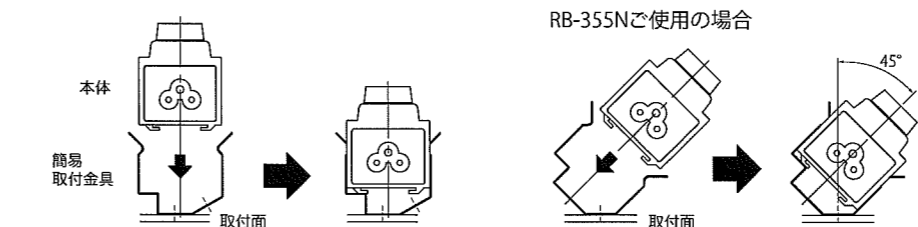
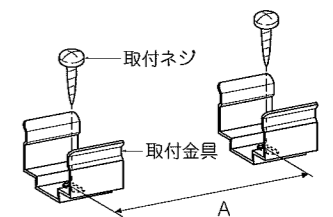
3.取付金具を付属の取付ネジで確実に取付けてください。

※取付金具の間隔は、300mm以上をお薦めします。

△ 取付部の強度が不十分な場合、器具落下・破損の原因となります。

4.本体を取付金具にはめ込んで取付けてください。(上向き、30°兼用形)

△ 取付部の強度が不十分な場合、器具落下・破損の原因となります。



型番	A(取付ピッチ)
ERX9035SA   ERX9036SA ERX9039SA   ERX9040SA ERX9037SA   ERX9038SA ERX9041SA   ERX9042SA	300mm

※ 連結する場合は付属の連結コネクタまたは送り延長コネクタ(別売)を使用してください。  
※ 終端部には、付属のエンドキャップを差し込んでください。

## ◆電源線の接続

- 1.本体に電源コード(別売RB-353N, RB-356N)のコネクタを根元まで確実に差し込んでしてください。
- 2.電源コードのリード線と電源線を結線してください。  
D種接地工事を行ってください。

△ 接続不完全や容量オーバーの場合、火災・感電・器具故障の原因となります。

