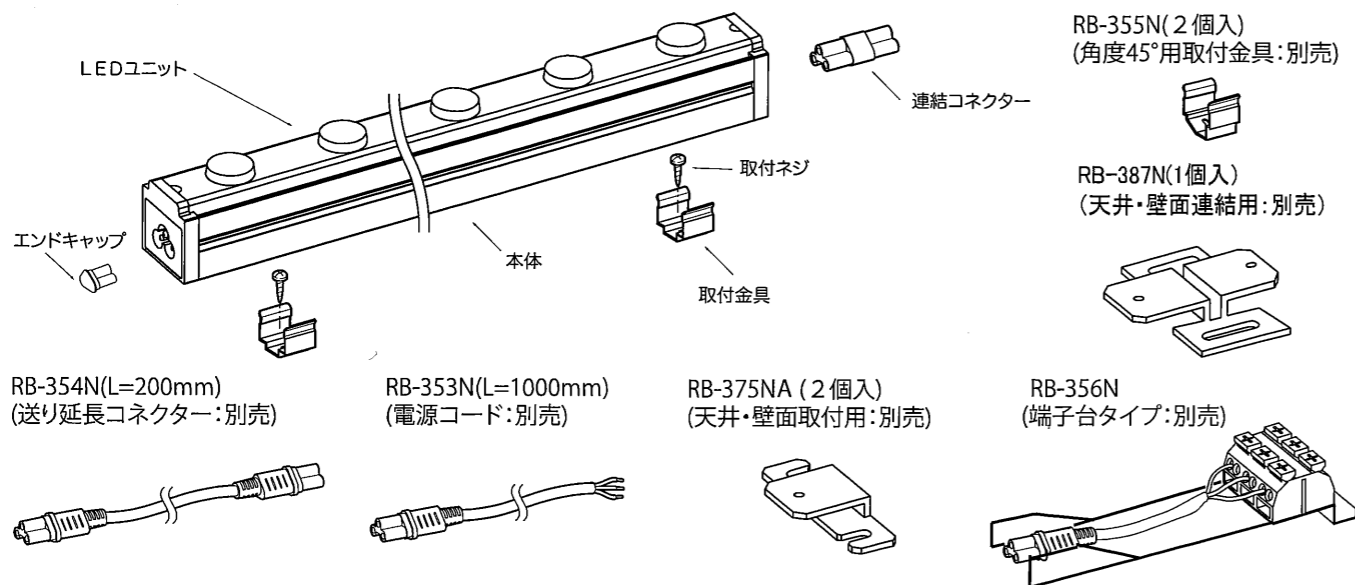


【型番】 ERX9018SE, ERX9019SD, ERX9020SE, ERX9024SE, ERX9025SD, ERX9026SE, ERX9030SE, ERX9031SD, ERX9032SE, ERX9343S, ERX9344S, ERX9341S, ERX9342S, ERX9339S, ERX9340S,

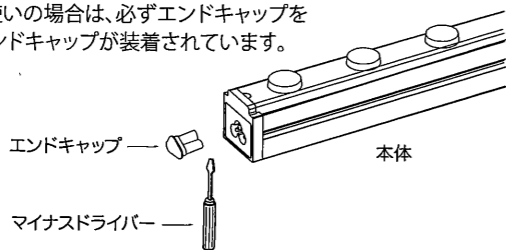
◆各部の名称

この図は一部省略抽象した共通部品図です



※連結する場合は本体エンドキャップを取り外し、接続コネクタ、送り延長コネクタを差し込んでください。
末端となる器具又は単体でお使いの場合は、必ずエンドキャップを施してください。納入時にはエンドキャップが装着されています。

※エンドキャップの取り外し方
マイナスドライバーなどを
使用し取り外してください。



※RB356Nへの電源線の接続方法
適合電線(単線)φ1.6, 2.0

- 電源はストリップゲージ長10~11mmにむいてください。
- 電線を奥までまっすぐ確実に差し込んでください。
- 送り容量15A以下。(LEDユニットは2.5A以下)
- D種接地工事を行ってください。必ず端子台のアースを使用してください。

⚠ 接続不完全や容量オーバーの場合、
火災・感電・器具故障の原因となります。

◆仕様

型番	長さ	ランプ色	定格電圧	周波数	入力電圧	入力電流	消費電力	取付金具
ベース配光 ERX9339S	1181mm	昼白色タイプ	AC100-242V	50/60Hz	100V	231mA	22.8W	3
ERX9340S		ナチュラルホワイトタイプ			200V	121mA	22.3W	
ERX9030SE		電球色タイプ			242V	116mA	22.4W	
ERX9341S	597mm	昼白色タイプ			100V	118mA	11.7W	2
ERX9342S		ナチュラルホワイトタイプ			200V	62mA	11.3W	
ERX9024SE		電球色タイプ			242V	58mA	11.4W	
ERX9343S	306mm	昼白色タイプ	100V	63mA	6.2W	2		
ERX9344S		ナチュラルホワイトタイプ	200V	38mA	6.2W			
ERX9018SE		電球色タイプ	242V	39mA	6.3W			

⚠ 3年以上お使いいただいた器具は、安全のため器具・コードなど1年ごとに点検をし、異常があれば交換してください。

■清掃方法について ⚠ 注意 必ず電源を切ってください。感電の原因となります。

- 中性洗剤をつけ、よく絞ってから拭きとり、乾いた布で仕上げてください。
- シンナーやベンジンなど揮発性のものでも拭いたり、殺虫剤をかけたたりしないでください。

●電源工が必要な場合は、電気工事店に依頼してください。

アフターサービスおよび転居や他の地域へのご贈答の場合は、お買上げの販売店か、最寄営業所へお問い合わせください。

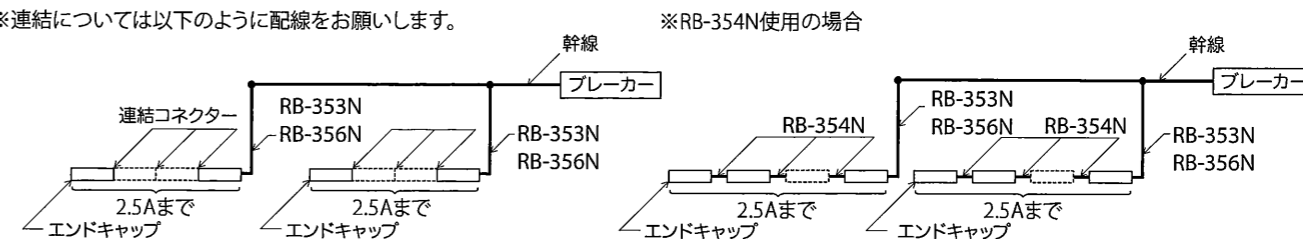
◆仕様

※異なる長さの器具を連結させる際は、合計の電流値が2.5A以下でご使用頂きますようお願いいたします。

⚠ 直接日光のあたる場所に取付けの場合、昼間は点灯させないでください。器具短寿命・火災の原因になります。

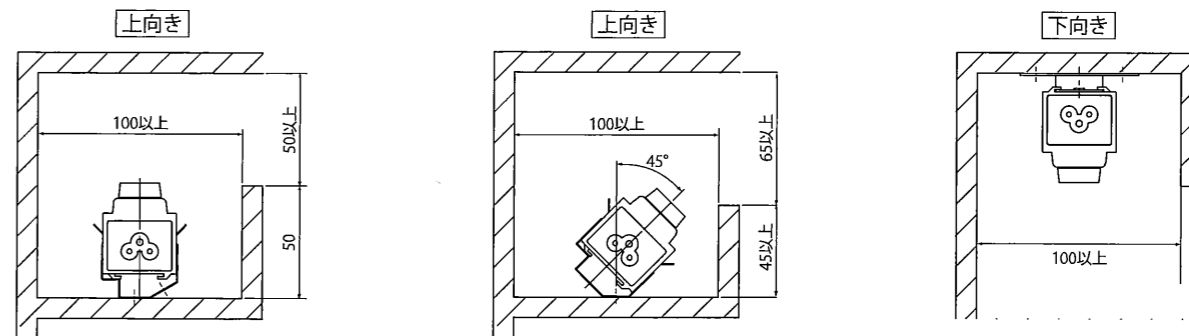
⚠ 3年以上お使いいただいた器具は、安全のため器具・コードなど1年ごとに点検をし、異常があれば交換してください。

※連結については以下のように配線をお願いします。



◆施工に関する注意

- ・配線長により電圧降下が起こりますので、設置条件によっては接続可能台数が少なくなります。
- ・LEDは周囲環境によっては、十分な照度確保は困難です。
- ・パイロットランプを内蔵したスイッチとの組み合わせでは、LEDが完全に消灯しない場合があります。
- ・その他接続台数および配線長については、別途当社までお問い合わせください。
- ・器具およびケーブルは、埋込施工などをせず、器具交換が可能な施工をしてください。
- ・最小施工寸法(付属の取付金具使用時: 上向き専用) ・最小施工寸法(別売の角度45°用取付金具使用時) ・最小施工寸法(別売のRB-375NA 使用天井取付時)



◆取付方法

1. 安全確保の為、電源ブレーカー及び、電源スイッチを遮断してください。

⚠ 感電の原因となります。

2. 器具重量に耐える様、取付面の強度を確保してください。

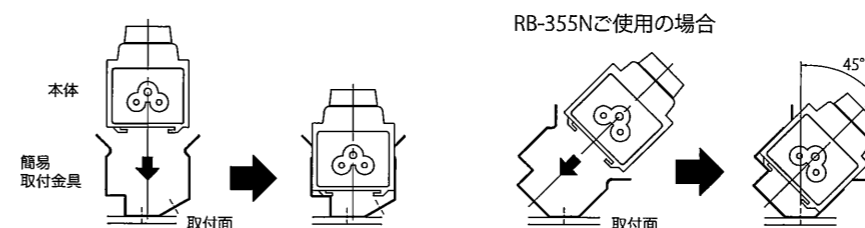
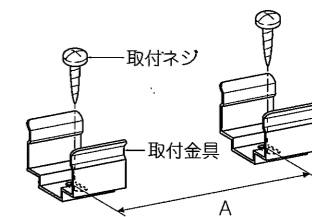
⚠ 取付部の強度が不十分な場合、器具落下の原因となります。

3. 取付金具を付属の取付ネジで確実に取付けてください。
※取付金具の間隔は、100mm以上をお薦めします。

⚠ 取付部の強度が不十分な場合、器具落下・破損の原因となります。

4. 本体を取付金具にはめ込んで取付けてください。(垂直、30°兼用形)

⚠ 取付部の強度が不十分な場合、器具落下・破損の原因となります。



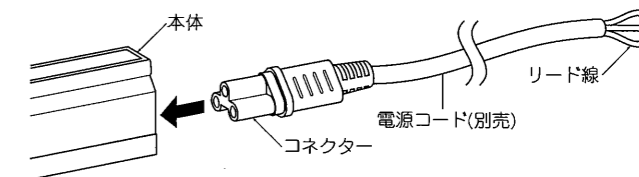
※ 連結する場合は付属の接続コネクタまたは送り延長コネクタ(別売)を使用してください。
※ 終端部には、付属のエンドキャップを差し込んでください。

型番	A(取付ピッチ)
ERX9343S ERX9344S ERX9018SE	150mm
ERX9341S ERX9342S ERX9024SE ERX9339S ERX9340S ERX9030SE	300mm

◆電源線の接続

1. 本体に電源コード(別売 RB-353N, RB-356N)のコネクタを根元まで確実に差し込んでください。
2. 電源コードのリード線と電源線を結線してください。
D種接地工事を行ってください。

⚠ 接続不完全や容量オーバーの場合、火災・感電・器具故障の原因となります。



◎一部の製品を除き、器具の設置施工には電気工事士の資格が必要です。施工は必ず工事店にご相談ください。
工事店様へ、この説明書は保守の為お客様にかならずお渡しください。

安全に関する ⚠警告	
<ul style="list-style-type: none"> ●器具は定格電圧±6%以内で使用ください。 →範囲外の電圧を加えると発熱し、火災の原因となります。 ●ランプ交換やお手入れの際は、必ず電源を切って器具が十分に冷めてから行ってください。 →感電・やけどの原因となります。 ●器具の改造、部品の交換をしないでください。 →火災・落下・感電の原因となります。 ●万一、煙が出たり、異臭がするなどの異常が発生した場合、すぐに電源を切り、電気工事店にご相談ください。 →そのまま使用すると感電・火災の原因となります。 ●器具に燃えやすい物(布や紙など)を乗せたり近づけたりしないでください。 →火災の原因となります。 ●傾斜した天井には取付けしないでください。(傾斜天井用器具は除く) ●振動・衝撃や粉じん・腐食性可燃ガス(温泉成分や入浴剤含む)の影響を受ける場所には取付けしないでください。 →火災・落下・感電の原因となります。 ●オイルミスト(油飛沫)が発生する環境下(キッチンや工場など)や化学薬品が飛散する場所には取付けしないでください。 	<ul style="list-style-type: none"> ●器具に指定された取付け方向、点灯方向を守ってください。 →火災・落下・感電の原因となります。 ●器具に明記された近接照射限度の距離以上、離してください。 絹・皮・布地など「色落ち」の恐れがある物に照射する場合は注意が必要です。 →火災・変色・褐色の原因となります。 ●断熱施工方法は次のように行ってください。 ・電気配線は断熱材・防音材の上側にくるようにしてください。 ・断熱材・防音材の上部は最低20cmの空間が必要です。 ・器具から断熱材・防音材までの距離を10cm以上、離してください。(器具個別に指定がある場合を除く) ・断熱材・防音材で器具の放熱穴などをふさがしないでください。 →火災・感電の原因となります。 ●5形ダウンライトは器具取説に併せて施工してください。 ●ポリエチレン系絶縁体を使用したEM(エコマテリアル)ケーブルをご使用される場合には、端末部付近の絶縁体露出部には、黒テープなどで覆い保護を施してください。(ただし、耐紫外線E-M-E-E-Fは除く) →保護が不十分ですと感電・火災の原因となります。
安全に関する ⚠注意	
<ul style="list-style-type: none"> ●器具は周囲温度5～35℃の範囲内で使用ください。 →範囲外で使用になると火災・落下・器具変形、器具の短寿命の原因となります。 ●器具の下にストーブ、コンロなどの発熱物を置かないでください。 →火災・落下または器具の変形・ランプの短寿命の原因となります。 	<ul style="list-style-type: none"> ●電源内蔵器具は調光の種類を確認の上、弊社適合調光器と組みあわせてご使用ください。 ●器具周囲に硫黄成分が存在する場所では使用しないでください。光学性能に影響を与える場合があります。
ご使用上の注意	
<ul style="list-style-type: none"> ●喫煙による煙や、ほこりの多い場所では、熱の対流により器具の回りにヨゴレが集中することがあります。 ●器具が破損・傷がついたまま長期間ご使用になりますと錆が流れ出る場合があります。 ●クロス固定用の接着剤が十分乾燥するまで、器具を取り付けしないでください。 →メッキ変色・クロス変色の原因となります。梅雨時期には特にご注意ください。 ●ラジオ・ワイヤレス方式の機器は、なるべく器具から離してご使用ください。雑音が入る恐れがあります。 ●製品は予告無く仕様を変更することがあります。 ●点灯直後、消灯直後、樹脂部材の伸縮によるきしみが発生する場合があります。故障や異常ではありません。 ●LED素子は白熱灯・蛍光灯などの一般光源に比べパツキがあるため、発光色、明るさが異なる場合がありますのでご了承ください。 ●LED素子は紫外線をほとんど含みませんが、可視光により被照射物が退色する場合があります。 ●無線制御調光システムの通信距離は設置環境により異なる場合がありますのでご了承ください。 詳細は当社無線制御システム、適合灯具の仕様図、取扱説明書をご確認ください。 	
点検・交換について	
<p>◇寿命について</p> <ul style="list-style-type: none"> ●器具には寿命があります。設置して8～10年経つと、外観に異常がなくても内部の劣化が進行しています。点検・交換をおすすめします。 *使用条件は周囲温度30℃以下、1日10時間点灯、年間3000時間点灯。(JIS C8105-1解説による) ●周囲温度が高い場合、点灯時間が長い場合、電源スイッチON/OFFの回数が多い場合は寿命が短くなります。 <p>◇点検・交換について</p> <ul style="list-style-type: none"> ●安全にご使用頂くために、1年に1回は「安全チェックシート」により、自主点検をしてください。(「安全チェックシート」は(一社)日本照明工業会のホームページ http://www.jlma.or.jp/index.htm をご覧ください) ●点検を行うために設置場所、設置方法には十分考慮いたうでご利用お願い致します。 ●3年に1回は、工事店等の専門家による点検をお受けください。 ●点検せずに長時間使い続けると、まれに、発煙、発火、感電などにいたる恐れがあります。 	
保証について	
<p>◇保証について</p> <ul style="list-style-type: none"> ●照明器具の保証期間は、製品お買上げの日(お引渡し日)より3年間です。3年以降の2年間は同品(同等品)を無償提供させていただきます。LEDランプに関しては製品お買上げ日(お引渡し日)より5年間は同品(同等品)を無償提供させていただきます。無償提供品に関しては、取り付け・取替えなどの交換費用は含まれません。 ●24時間連続使用など、1日20時間以上の長時間使用の場合は、上記の半分の期間とさせていただきます。 <p>◇補修用性能部品(電気部品)について</p> <ul style="list-style-type: none"> ●弊社はこの照明器具の補修用性能部品(電気部品)を製造打ち切り後、6年間保有しています。 ●補修用性能部品には、同等性能を有する代替え品を含みます。 	
お手入れ・清掃方法(⚠必ず電源を切って行ってください。感電の原因になります。)	
<p>◇器具の清掃について</p> <ul style="list-style-type: none"> ●器具を清掃する際は、乾いたやわらかい布などで、水または中性洗剤を用いて、汚れた部分を軽く拭き取ってください。 ●ベンジン、シンナー、アルカリ系洗剤で拭かないでください。変色・変質・強度低下による破損の原因となります。 	