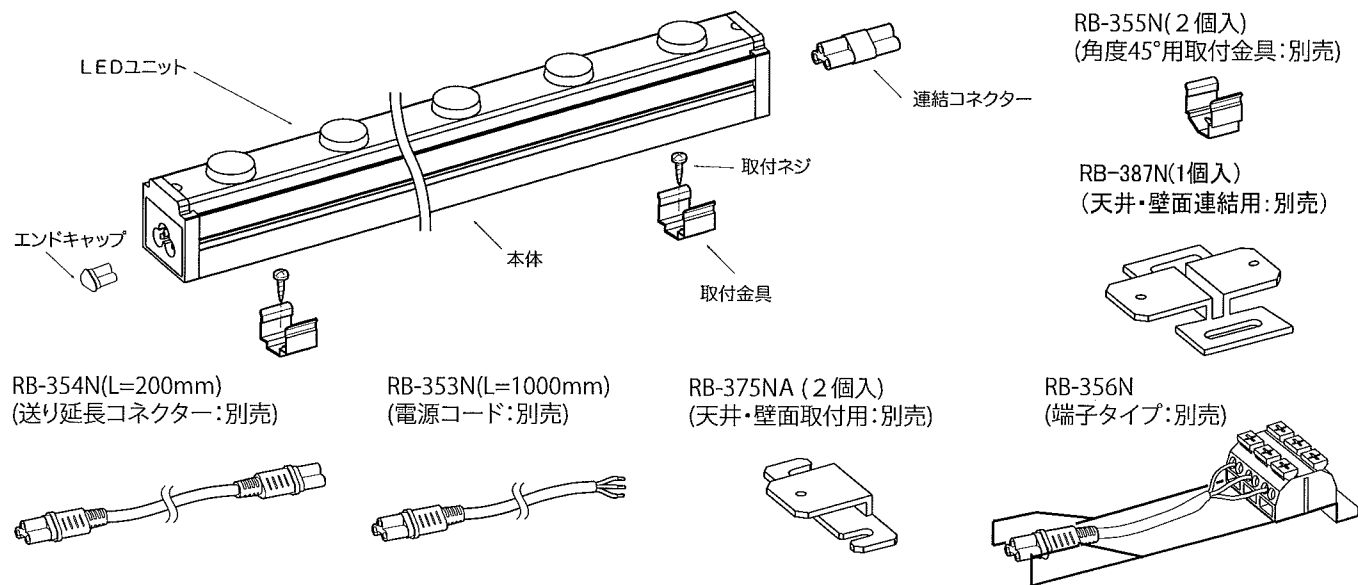


【型番】 ERX9018SD, ERX9019SC, ERX9020SD, ERX9024SD
ERX9025SC, ERX9026SD, ERX9030SD, ERX9031SC, ERX9032SD

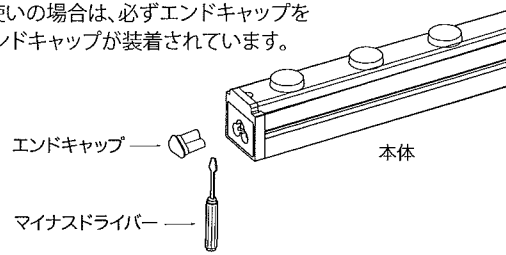
◆各部の名称

この図は一部省略抽象した共通部品図です



※連結する場合は本体エンドキャップを取り外し、連結コネクタ、送り延長コネクタを差し込んでください。末端となる器具又は単体でお使いの場合は、必ずエンドキャップを施してください。納入時にはエンドキャップが装着されています。

※エンドキャップの取り外し方
マイナスドライバーなどを
使用し取り外してください。



※RB356Nへの電源線の接続方法
適合電線(単線)Φ1.6, 2.0

- 電源はストリップゲージ長10~11mmにむいてください。
- 電線を奥までまっすぐ確実に差し込んでください。
- 送り容量15A以下。(LEDユニットは2.5A以下)
- D種接地工事を行ってください。必ず端子台のアースを使用してください。

⚠ 接続不完全や容量オーバーの場合、
火災・感電・器具故障の原因となります。

◆仕様

型番	長さ	ランプ色	配光	周波数	入力電圧	入力電流	消費電力	取付金具
ERX9030SD	1181mm	電球色タイプ	ベース	50/60Hz	100V	231mA	22.8W	3
ERX9031SC		ナチュラルホワイトタイプ	レクタングル		200V	121mA	22.3W	
ERX9032SD		電球色タイプ	レクタングル		242V	116mA	22.4W	
ERX9024SD	597mm	電球色タイプ	ベース		100V	117mA	11.7W	2
ERX9025SC		ナチュラルホワイトタイプ	レクタングル		200V	62mA	11.3W	
ERX9026SD		電球色タイプ	レクタングル		242V	57mA	11.4W	
ERX9018SD	306mm	電球色タイプ	ベース	100V	63mA	6.2W	2	
ERX9019SC		ナチュラルホワイトタイプ	レクタングル	200V	38mA	6.2W		
ERX9020SD		電球色タイプ	レクタングル	242V	39mA	6.3W		

■清掃方法について ⚠ 注意 必ず電源を切ってください。感電の原因となります。

- 中性洗剤をつけ、よく絞ってから拭きとり、乾いた布で仕上げてください。
- シンナーやベンジンなど揮発性のものでも拭いたり、殺虫剤をかけたらないでください。

●電源工が必要な場合は、電気工事店に依頼してください。

アフターサービスおよび転居や他の地域へのご贈答の場合は、お買上げの販売店か、最寄営業所へお問い合わせください。

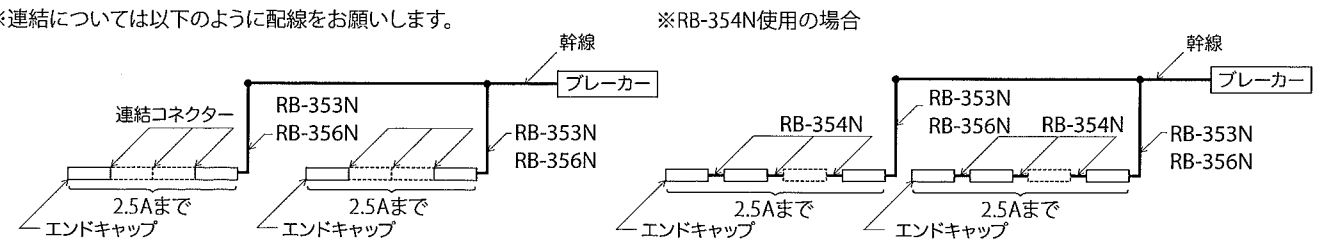
◆仕様

※異なる長さの器具を連結させる際は、合計の電流値が2.5A以下でご使用頂けますようお願いいたします。

⚠ 直接日光のあたるところに取付けの場合、昼間は点灯させないでください。器具短寿命・火災の原因になります。

⚠ 3年以上お使いいただいた器具は、安全のため器具・コードなど1年ごとに点検をし、異常があれば交換してください。

※連結については以下のように配線をお願いします。



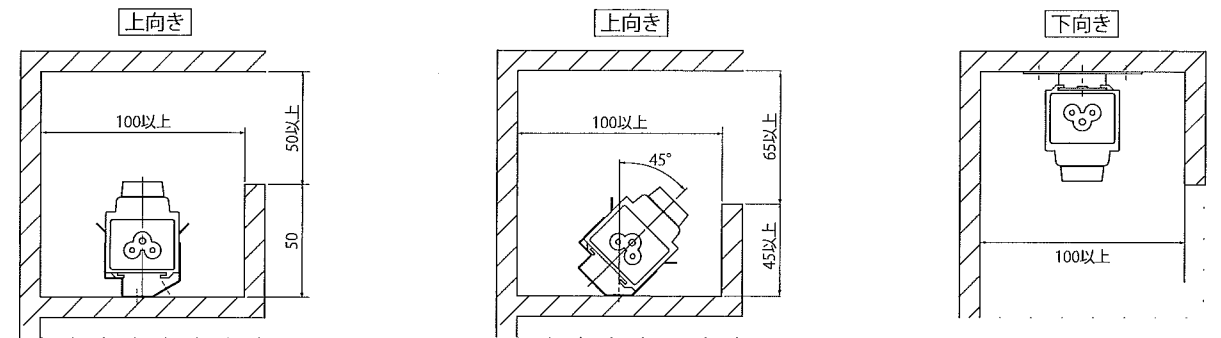
◆施工に関する注意

- ・配線長により電圧降下が起こりますので、設置条件によっては接続可能台数が少なくなります。
- ・LEDは周囲環境によっては、十分な照度確保は困難です。
- ・パイロットランプを内蔵したスイッチとの組み合わせでは、LEDが完全に消灯しない場合があります。
- ・その他接続台数および配線長については、別途当社までお問い合わせください。
- ・器具およびケーブルは、埋込施工などをせず、器具交換が可能な施工をしてください。

・最小施工寸法(付属の取付金具使用時: 上向き専用)

・最小施工寸法(別売の角度45°用取付金具使用時)

・最小施工寸法(別売のRB-375NA 使用天井取付時)



◆取付方法

1. 安全確保の為、電源ブレーカー及び、電源スイッチを遮断してください。

⚠ 感電の原因となります。

2. 器具重量に耐える様、取付面の強度を確保してください。

⚠ 取付部の強度が不十分な場合、器具落下の原因となります。

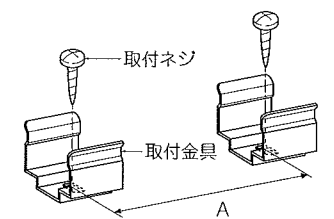
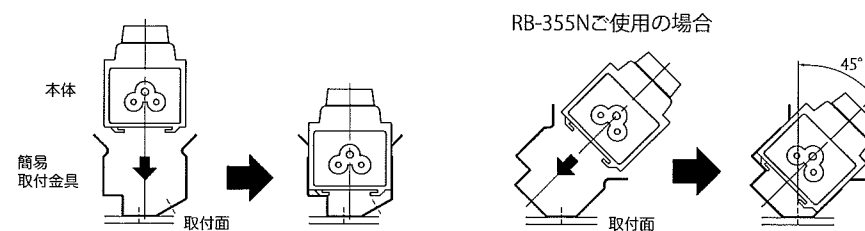
3. 取付金具を付属の取付ネジで確実に取付けてください。

※取付金具の間隔は、100mm以上をお薦めします。

⚠ 取付部の強度が不十分な場合、器具落下・破損の原因となります。

4. 本体を取付金具にはめ込んで取付けてください。(垂直、30°兼用形)

⚠ 取付部の強度が不十分な場合、器具落下・破損の原因となります。



型番	A(取付ピッチ)	
ERX9019SC	150mm	
ERX9020SD		
ERX9025SC	300mm	
ERX9024SD		
ERX9031SC	ERX9030SD	300mm
ERX9032SD		

※ 連結する場合は付属の連結コネクタまたは送り延長コネクタ(別売)を使用してください。

※ 終端部には、付属のエンドキャップを差し込んでください。

◆電源線の接続

1. 本体に電源コード(別売 RB-353N, RB-356N)のコネクタを根元まで確実に差し込んでください。

2. 電源コードのリード線と電源線を結線してください。D種接地工事を行ってください。

⚠ 接続不完全や容量オーバーの場合、火災・感電・器具故障の原因となります。

