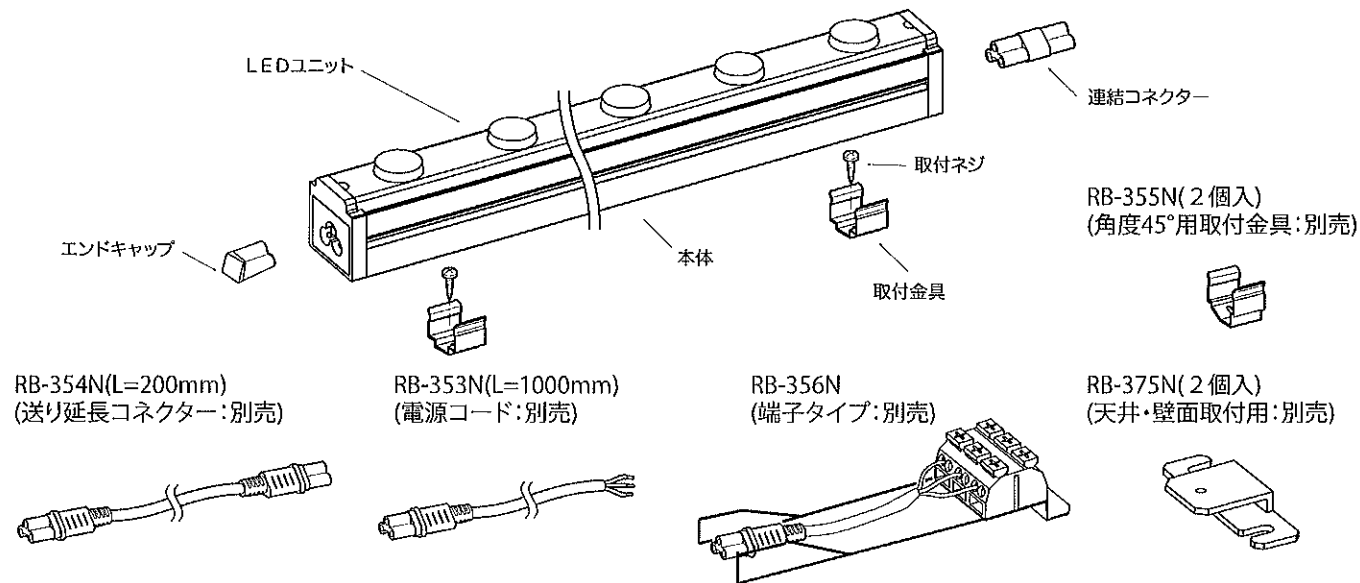


LEDZ

【型番】 ERX9017SA, ERX9018SB, ERX9019SA, ERX9020SB, ERX9023SA, ERX9024SB, ERX9025SA, ERX9026SB, ERX9029SA, ERX9030SB, ERX9031SA, ERX9032SB

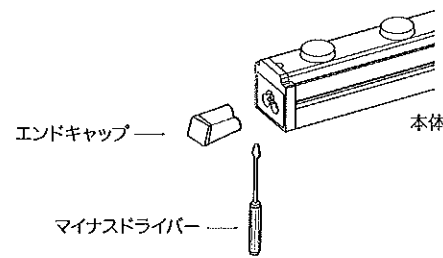
◆各部の名称

この図は一部省略抽象した共通部品図です



※連結する場合は本体エンドキャップを取り外し、連結コネクタ、送り延長コネクタ、電源コードを差し込んでください。末端となる器具又は単体でお使いの場合は、必ずエンドキャップを施してください。納入時にはエンドキャップが装着されています。

※エンドキャップの取り外し方
マイナスドライバーなどを使用し取り外してください。



◆仕様

型番	長さ	ランプ色	配光	入力電圧	周波数	入力電流	消費電力	取付金具
ERX9029SA	1178mm	ナチュラルホワイトタイプ	ベース	100V	50/60Hz	244mA	24.1W	3
ERX9030SB		電球色タイプ		200V		128mA	23.5W	
ERX9031SA		ナチュラルホワイトタイプ	レクタングル	242V		123mA	23.8W	
ERX9032SB		電球色タイプ						
ERX9023SA	594mm	ナチュラルホワイトタイプ	ベース	100V		125mA	12.3W	2
ERX9024SB		電球色タイプ		200V		66mA	12.0W	
ERX9025SA		ナチュラルホワイトタイプ	レクタングル	242V		61mA	12.0W	
ERX9026SB		電球色タイプ						
ERX9017SA	302mm	ナチュラルホワイトタイプ	ベース	100V	68mA	6.6W	2	
ERX9018SB		電球色タイプ		200V	41mA	6.6W		
ERX9019SA		ナチュラルホワイトタイプ	レクタングル	242V	42mA	6.7W		
ERX9020SB		電球色タイプ						

■清掃方法について

△注意 必ず電源を切ってください。感電の原因となります。

- 中性洗剤をつけ、よく絞ってから拭きとり、乾いた布で仕上げてください。
- シンナーやベンジンなど揮発性のものでも拭いたり、殺虫剤をかけたりしないでください。

●電源工が必要な場合は、電気工事店に依頼してください。

アフターサービスおよび転居や他の地域へのご贈答の場合は、お買上げの販売店か、最寄営業所へお問い合わせください。

ERX9017SA-T 2版

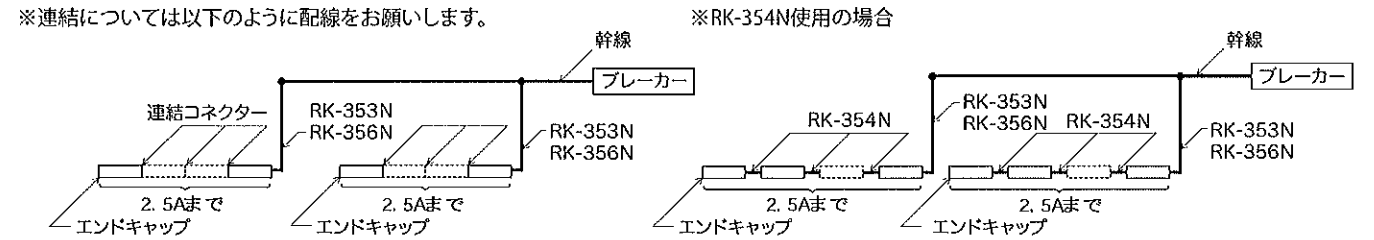
◆仕様

※異なる長さの器具を連結させる際は、合計の電流値が2.5A以下でご使用頂けますようお願いいたします。

△直接日光のあたる場所に取付けの場合、昼間は点灯させないでください。器具短寿命・火災の原因になります。

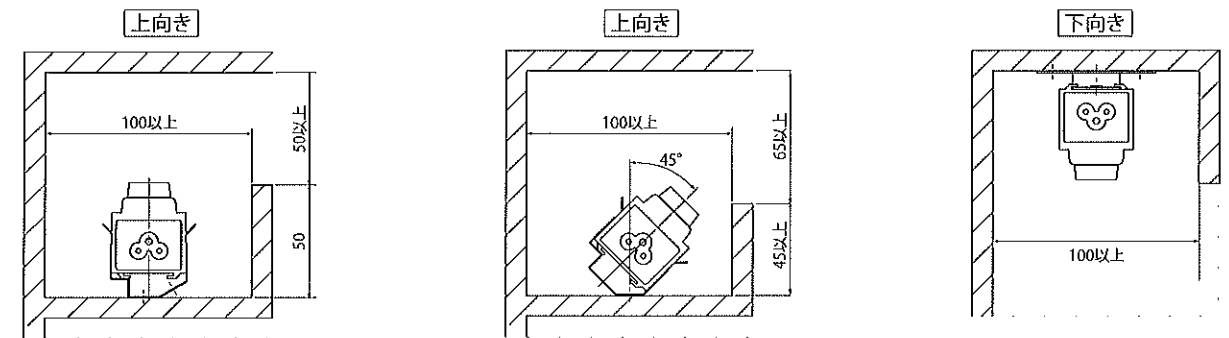
△3年以上お使いいただいた器具は、安全のため器具・コードなど1年ごとに点検をし、異常があれば交換してください。

※連結については以下のように配線をお願いします。



◆施工に関する注意

- ・配線長により電圧降下が起きますので、設置条件によっては接続可能台数が少なくなります。
- ・LEDは周囲環境によっては、十分な照度確保は困難です。
- ・パイロットランプを内蔵したスイッチとの組み合わせでは、LEDが完全に消灯しない場合があります。
- ・その他接続台数および配線長については、別途当社までお問い合わせください。
- ・器具およびケーブルは、埋込施工などをせず、器具交換が可能な施工をしてください。
- ・最小施工寸法(付属の取付金具使用時: 上向き専用)
- ・最小施工寸法(別売の角度45°用取付金具使用時)
- ・最小施工寸法(別売のRB-375N 使用天井取付時)



◆取付方法

1. 安全確保のため、電源ブレーカー及び、電源スイッチを遮断してください。

△感電の原因となります。

2. 器具重量に耐える様、取付面の強度を確保してください。

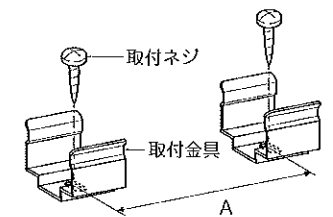
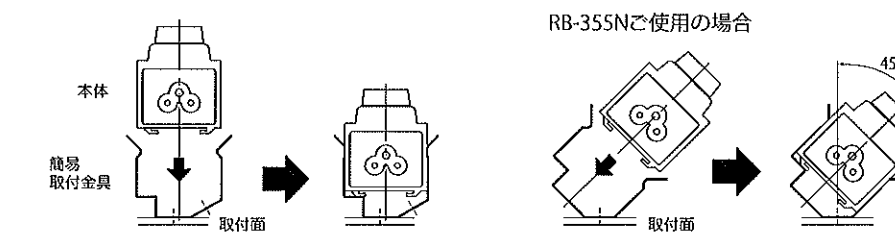
△取付部の強度が不十分な場合、器具落下の原因となります。

3. 取付金具を付属の取付ネジで確実に取付けてください。
※取付金具の間隔は、100mm以上をお勧めします。

△取付部の強度が不十分な場合、器具落下・破損の原因となります。

4. 本体を取付金具にはめ込んで取付けてください。(垂直、30°兼用形)

△取付部の強度が不十分な場合、器具落下・破損の原因となります。



型番	A(取付ピッチ)
ERX9017SA	150mm
ERX9018SB	
ERX9019SA	300mm
ERX9020SB	
ERX9023SA	
ERX9024SB	
ERX9025SA	300mm
ERX9026SB	
ERX9029SA	
ERX9030SB	300mm
ERX9031SA	
ERX9032SB	300mm

※連結する場合は付属の連結コネクタまたは送り延長コネクタ(別売)を使用してください。

※終端部には、付属のエンドキャップを差し込んでください。

◆電源線の接続

1. 本体に電源コード(別売 RB-353N, RB-356N)のコネクタを根元まで確実に差し込んでください。

2. 電源コードのリード線と電源線を結線してください。
D種接地工事を行ってください。

△接続不完全や容量オーバーの場合、火災・感電・器具故障の原因となります。

