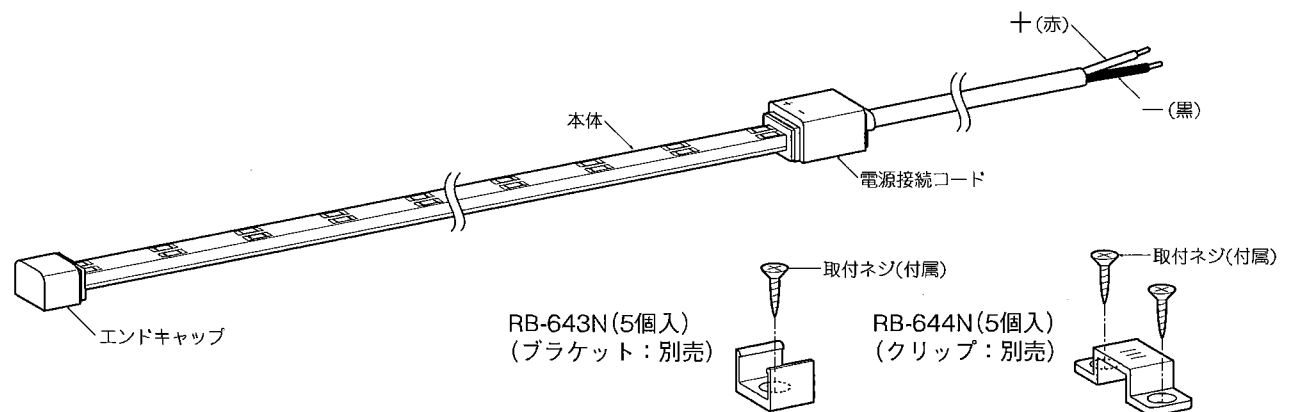


[型番] ERX19990□□, ERX19480□□, ERX18970□□, ERX18490□□,
 ERX17980□□, ERX17470□□, ERX16990□□, ERX16480□□,
 ERX15970□□, ERX15490□□, ERX14980□□, ERX14470□□,
 ERX13990□□, ERX13480□□, ERX12970□□, ERX12490□□,
 ERX11980□□, ERX11740□□, ERX11470□□, ERX11230□□,
 ERX10990□□, ERX10720□□, ERX10480□□, ERX10300□□,
 RB-643N, RB-644N

◆各部の名称

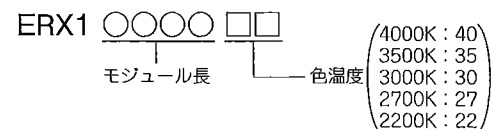


この図は一部省略抽象した共通部品図です

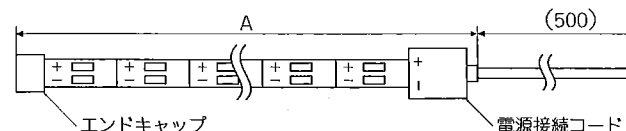
◆仕様

型番	器具長さ	モジュール入力電圧	モジュール入力電流	モジュール電力	重量
ERX19990□□	10012mm	DC24V	3.4A	82.0W	1.0kg
ERX19480□□	9502mm		3.3A	78.3W	
ERX18970□□	8992mm		3.1A	74.6W	0.9kg
ERX18490□□	8512mm		3.0A	70.9W	
ERX17980□□	8002mm		2.8A	67.1W	0.8kg
ERX17470□□	7492mm		2.6A	63.3W	
ERX16990□□	7012mm		2.5A	59.4W	0.7kg
ERX16480□□	6502mm		2.3A	55.5W	
ERX15970□□	5992mm		2.1A	51.5W	0.6kg
ERX15490□□	5512mm		2.0A	47.5W	
ERX14980□□	5002mm		1.8A	43.3W	0.5kg
ERX14470□□	4492mm		1.6A	39.4W	
ERX13990□□	4012mm		1.5A	35.2W	0.4kg
ERX13480□□	3502mm		1.3A	31.0W	
ERX12970□□	2992mm		1.1A	26.8W	0.3kg
ERX12490□□	2512mm		0.9A	22.5W	
ERX11980□□	2002mm		0.8A	18.2W	0.2kg
ERX11740□□	1762mm		0.7A	15.9W	
ERX11470□□	1492mm		0.6A	13.7W	0.1kg
ERX11230□□	1252mm		0.5A	11.5W	
ERX10990□□	1012mm	0.4A	9.6W		
ERX10720□□	742mm	0.3A	7.0W		
ERX10480□□	502mm	0.2A	4.8W		
ERX10300□□	322mm	0.1A	3.0W		

●型番について



※モジュール長は30mm単位で長さ指定が可能です。詳しくは下記をご参照ください。但し、器具を切断する場所が決めているため、製品のバラツキにより異なる型番でもモジュール長が同じになることがあります。



A(器具長) = モジュール長(30×N) + 22
 ※Nには10~333の整数が入ります。

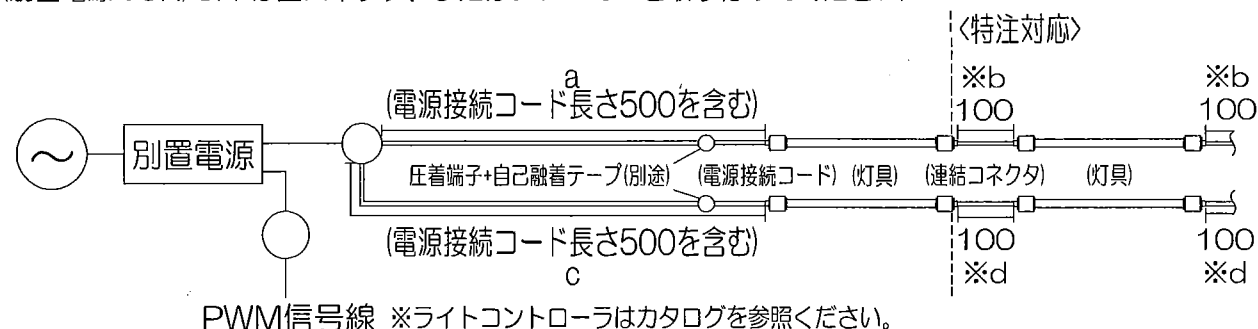
◆適合別置電源ユニット最大接続可能設定値

適合別置電源ユニット(別売)	入力電圧	最大接続可能設定値				非調光	調光タイプ	
		モジュール電力最大値		モジュール電力最低値	※総配線長 a+b+c+d		PWM信号制御	無線制御電源出力側に調光ユニット取付
		直列接続時合計	並列接続時合計					
RX-406N	AC 100V-200V	48W以内	48W以内	3W以上	4m以内	○	◎ PWM信号入力 調光率5~100%	□ FX-455N 調光率5~100%
RX-405N		72W以内	72W以内	5W以上				
RX-404N		82W以内	120W以内	7W以上				

※別途ケーブルを使用して延長する場合、a+b+c+d=4m以内に設定してください。

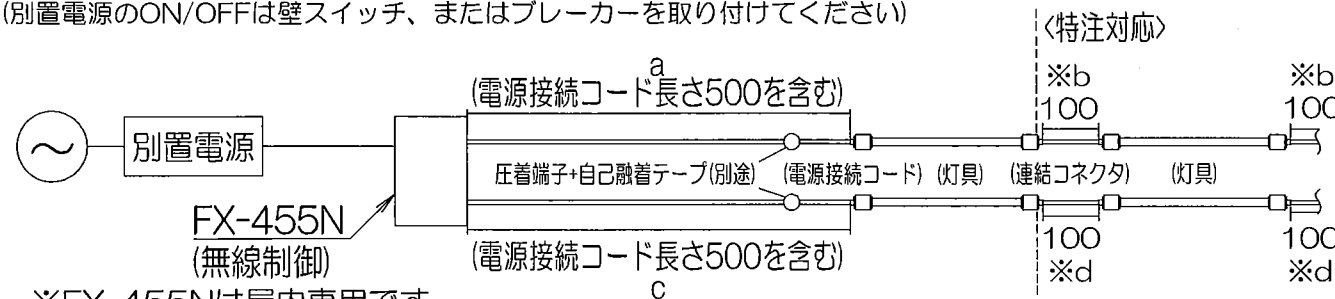
◆接続方法

○非調光・◎PWM信号制御の場合
 (別置電源のON/OFFは壁スイッチ、またはブレーカーを取り付けてください)

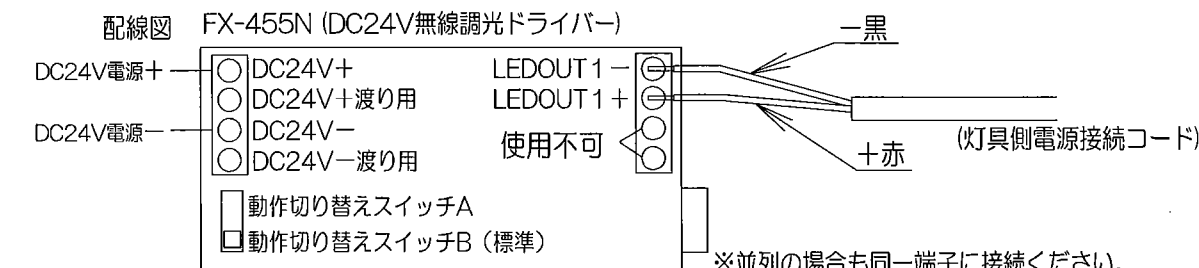


※電源から灯具までの間を延長する場合、別途ケーブルと圧着端子+自己融着テープをご用意ください。(総配線長4m以内)
 ※特注対応にて連結コネクタ(100mmケーブル付き)を使用して灯具と灯具を連結することができます。(b,d)

□無線制御の場合
 (別置電源のON/OFFは壁スイッチ、またはブレーカーを取り付けてください)



※FX-455Nは屋内専用です。



● Smart LEDZ Fitシステム又はSmart LEDZ Fit Plusシステムの専用機器です。その他調光システム(旧Smart LEDZシステム含む)では使用できません。

※電源から灯具までの間を延長する場合、別途ケーブルと圧着端子+自己融着テープをご用意ください。(総配線長4m以内)
 ※特注対応にて連結コネクタ(100mmケーブル付き)を使用して灯具と灯具を連結することができます。(b,d)

◆LED光源について

- LED素子は白熱灯・蛍光灯などの一般光源に比べバラツキがあるため発光色、明るさが異なる場合がありますのでご了承ください。
- パイロットランプを内蔵したスイッチとの組み合わせでは、LEDランプが完全に消灯しない場合があります。
- ラジオやテレビなどの音響機器の近くで点灯しますと、雑音が入ることがありますのでご注意ください。
- 赤外線リモコンを採用したテレビなどの近くで点灯しますと、誤動作する場合があります。
- 大電力機器(コピー機、ドライヤー、電子レンジ、冷暖房機器など)を使用した場合の瞬時的な電圧変動によって、ちらついたり明るさが変化したりする場合があります。
- バーコードリーダーを使用する場合は、反応しづらくなる場合がございます。

◆取付方法

1. 安全確保のため、電源ブレーカーおよび、電源スイッチを遮断してください。

⚠ 感電の原因となります。

2. 器具重量に耐えるよう、取付面の強度を確保してください。

⚠ 取付部の強度が不十分な場合、器具落下・破損の原因となります。

※本体の取付け前後で、エンドキャップが外れていないことを確認してください。エンドキャップが外れていた場合は、本体をエンドキャップに奥まで確実に差し込んでください。また、エンドキャップには上下向きがあります。角に丸みがある面を上側にしてください。

3. 本体を取付けてください。

<ブラケット(RB-643N)で取付ける場合>

●ブラケットを付属の取付ネジで取付けてください。

※ブラケットは直線で200mm~400mmを目安に取付けてください。

※本体両端から50mm以上はなれた位置にブラケットがくるように取付けてください。

⚠ 取付ネジを締め付けすぎた場合、部材破損の原因となります。

●本体をブラケットにはめ込んでください。

⚠ 取付けが不十分な場合、器具落下・破損の原因となります。

<クリップ(RB-644N)で取付ける場合>

●クリップを本体に合わせ、付属の取付ネジで取付けてください。

※クリップは直線で200mm~400mmを目安に取付けてください。

※本体の両端から50mm以上はなれた位置にクリップがくるように取付けてください。

※LED部にクリップがこないように取付けてください。

⚠ 取付ネジを締め付けすぎた場合、部材破損の原因となります。

⚠ 取付けが不十分な場合、器具落下・破損の原因となります。

4. 電源接続コードと別置電源ユニット(RX-404N、RX-405N、RX-406N)の出力線を結線し、自己融着テープなどで確実に防水・絶縁処理を行ってください。

※出力線には極性(+・-)があります。

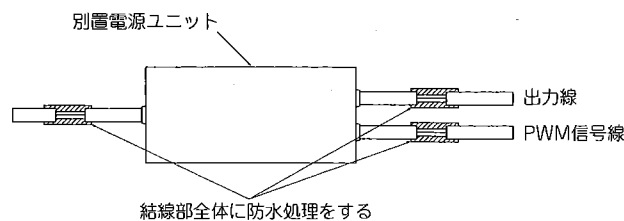
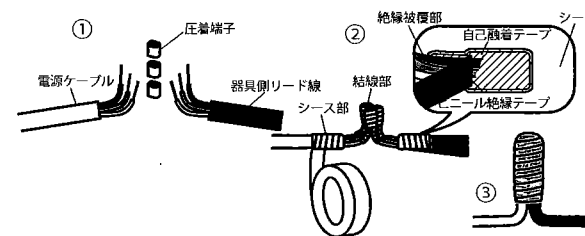
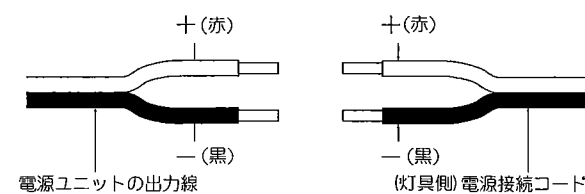
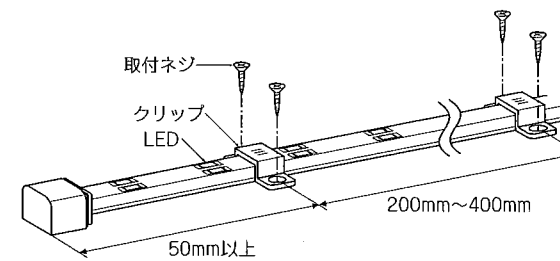
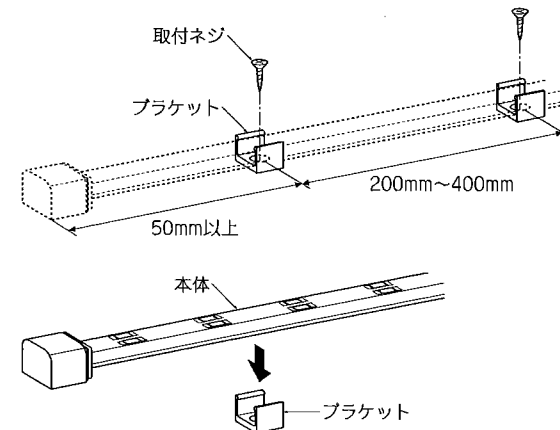
※詳しくは別置電源ユニットの取扱説明書をご確認ください。

⚠ 防水・絶縁処理が不十分な場合、感電・器具故障の原因となります。

●調光する場合は、別置電源ユニットのPWM信号線とライトコントローラのPWM信号線を結線し、絶縁テープなどで確実に絶縁処理を行ってください。

※信号線には極性はありません。

⚠ 接続不完全や容量オーバーの場合、火災・感電・器具故障の原因となります。



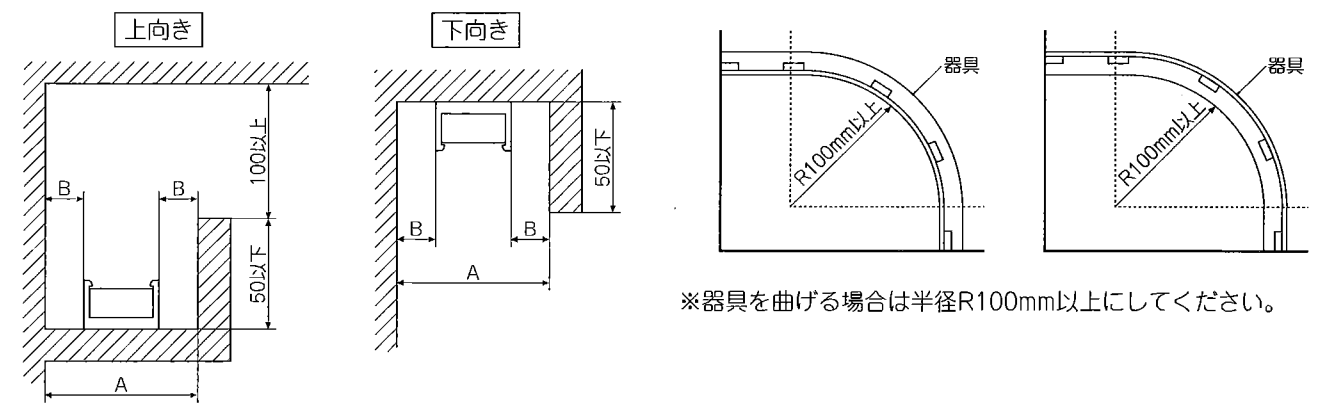
◆施工に関する注意

- 配線長により電圧降下が起こりますので、接続可能器具長さ以内で接続してください。
- LEDは周囲環境によっては、十分な照度確保は困難です。
- 器具およびケーブルは、埋込施工などをせず、器具交換が可能な施工をしてください。

⚠ 取付部の強度が不十分な場合、器具落下・破損の原因となります。

●最小施工寸法

●最小曲げ寸法



	A寸法	B寸法
ブラケット (RB-643N)使用時	30mm 以上	3mm 以上
クリップ (RB-644N)使用時	45mm 以上	14mm 以上

※取付けおよび光の効果を考慮した寸法です。詳しくは仕様図をご確認ください。

※取付面が50℃以上になるおそれのある場所での使用はお控えください。

※適合電源ユニット(別売)とは100mm以上離してください。

※器具同士を重ねたり、束ねたり、ねじって使用しないでください。発熱により故障の原因となります。

※降水時に水没するような場所や水はけの悪い場所には設置しないでください。

※屋外でご使用になる際は、結線部を必ず自己融着テープなどで確実に防水・絶縁処理を行ってください。

⚠ 防水・絶縁処理が不十分な場合、感電・器具故障の原因となります。

※この器具は切断してご使用できません。

⚠ 火災・感電・器具故障・破損の原因となります。

⚠ 3年以上お使いいただいた器具は、安全のため器具・コードなど1年ごとに点検をし、異常があれば交換してください。

⚠ 安全に関するご注意

- 照明器具には寿命があります。
- 設置して8~10年経つと、外観に異常がなくても内部の劣化が進行しています。点検・交換をおすすめします。
* 使用条件は周囲温度30℃、1日10時間点灯、年間3000時間点灯 (JIS C8105-1 解説による)
- 周囲温度が高い場合、点灯時間が長い場合は、寿命が短くなります。
- 1年に1回は、「安全チェックシート」により、自主点検してください。(注)
- 3年に1回は、工事店等の専門家による点検をお受けください。
- 点検せずに長期間使い続けると、まれに、発煙、発火、感電などに至る恐れがあります。

(注)「安全チェックシート」は、一般社団法人 日本照明工業会 ホームページをご参照ください。

<http://www.jilma.or.jp/anzen/index.htm>

■清掃方法について ⚠ 注意 必ず電源を切ってください。感電の原因となります。

- 中性洗剤をつけ、よく絞ってから拭きとり、乾いた布で仕上げてください。
- シンナーやベンジンなど揮発性のもので拭いたり、殺虫剤をかけたりしないでください。

● 電源工が必要な場合は、電気工事店に依頼してください。

アフターサービスおよび転居や他の地域へのご贈答の場合は、お買上げの販売店が、最寄営業所へお問い合わせください。