

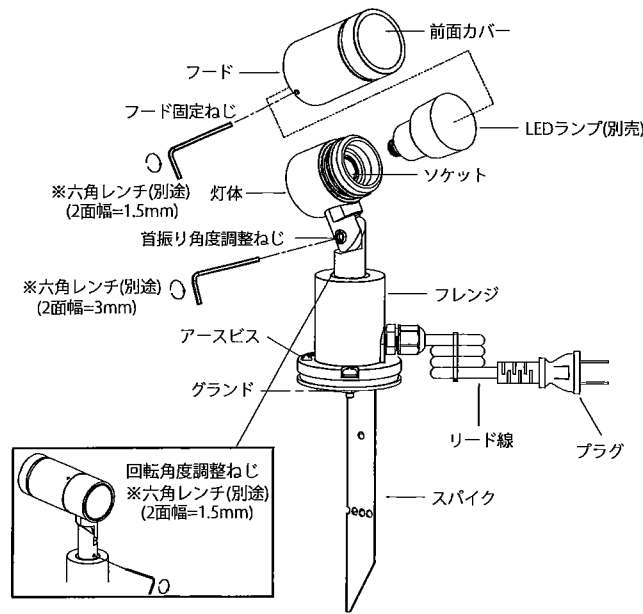
JDR屋外スポット スパイク

取扱説明書

保管用

◆各部の名称

この図は一部省略抽象した共通部品図です



◆仕様

ランプシリーズ	型番	定格電圧	周波数
JDR-Hiランプ	ERS6913H	AC100V	50Hz/60Hz
JDRランプ	ERS6916H		

◆適合位相制御器(別売)の接続台数

適合位相制御器(別売)の接続台数は、ランプの仕様図を参照してください。

◆LED光源について

LED素子は白熱灯・蛍光灯などの一般光源に比べバラツキがあるため発光色、明るさが異なる場合がありますのでご了承ください。

⚠ LEDランプ交換の時は必ず電源を切ってください。感電の原因となります。

■清掃方法について

⚠ 注意 必ず電源を切ってください。感電の原因となります。

- 中性洗剤をつけ、よく絞ってから拭きとり、乾いた布で仕上げてください。
- シンナーやベンジンなど揮発性のもの拭いたり、殺虫剤をかけたりしないでください。

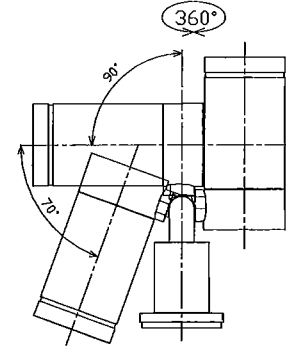
●電源工が必要な場合は、電気工事店に依頼してください。

アフターサービスおよび転居や他の地域へのご贈答の場合は、お買上げの販売店か、最寄営業所へお問い合わせください。

◆適合LEDランプ(別売)

ランプシリーズ	型番	ランプ色	配光	入力電流	消費電力	調光方式						
JDR-Hi ランプ	RAD871M	ナチュラルホワイト (4000K)	中角	153mA	8.3W	非調光						
	RAD871W		広角									
	RAD871F		超広角									
	RAD872M	電球色(3000K)	中角									
	RAD872W		広角									
	RAD872F		超広角									
	RAD873M	電球色(2700K)	中角									
	RAD873W		広角									
	RAD873F		超広角									
JDR ランプ	RAD671M	電球色(3000K)	中角	83mA	5.0W	非調光						
	RAD671W		広角									
	RAD727N		狭角									
	RAD727M	ナチュラルホワイト (4000K)	中角									
	RAD727W		広角									
	RAD727F		超広角									
	RAD728N	電球色(3000K)	狭角									
	RAD728M		中角									
	RAD728W		広角									
	RAD728F	超広角										
	RAD729N	電球色(2700K)	狭角				105mA	5.9W	非調光			
	RAD729M		中角									
	RAD729W		広角									
	RAD729F	超広角										
	RAD733N	高演色(3000K)	狭角									
	RAD733M		中角									
	RAD733W		広角									
	RAD733F	超広角										
	RAD734N	高演色(2700K)	狭角									
	RAD734M		中角									
	RAD734W		広角									
	RAD734F	超広角										
	RAD730N	ナチュラルホワイト (4000K)	狭角							67mA	5.9W	位相制御
	RAD730M		中角									
	RAD730W		広角									
	RAD730F	超広角										
	RAD731N	電球色(3000K)	狭角									
	RAD731M		中角									
	RAD731W		広角									
	RAD731F	超広角										
	RAD732N	電球色(2700K)	狭角									
	RAD732M		中角									
	RAD732W		広角									
	RAD732F	超広角										
	RAD735N	高演色(3000K)	狭角									
	RAD735M		中角									
RAD735W	広角											
RAD735F	超広角											
RAD736N	高演色(2700K)	狭角										
RAD736M		中角										
RAD736W		広角										
RAD736F	超広角											
FAD870M	2700K~6500K相当	中角	103mA	5.9W	無線 調光調色							
FAD870W	広角											
FAD870F	超広角											

◆可動範囲



⚠ 指定範囲以外可動させないでください。破損・落下・感電の原因となります。

◆取付方法

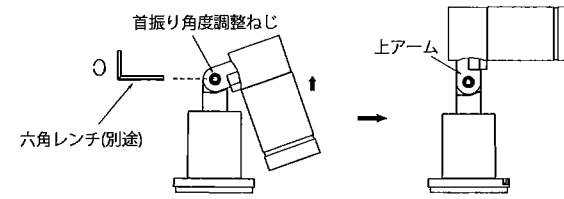
1. 安全確保の為、電源ブレーカーを遮断してください。
2. フードを灯体から取外し、LEDランプ(別売)を灯体についているソケットに確実に取付けてください。
※オプション取付方法<図-1>を参照

⚠ 取付けが不十分な場合、部品落下の原因となります。
⚠ 点灯中や消灯直後(消灯後20分まで)は高温になりますのでLEDランプ交換はしないでください。やけどの原因となります。

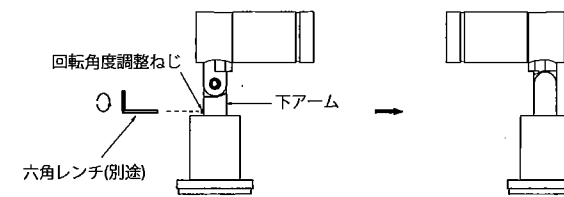
3. フードを灯体に取り付けてフード固定ねじを確実に締め込み固定してください。
※フード固定ねじ部の六角レンチはM3取付ビス用(2面幅=1.5mm)をご使用ください。

⚠ 取付けに不備がありますと、浸水の原因となります。

4. 灯体を調整してください。
 - a. 上アームの首振り角度調整ねじを六角レンチ(別途)で緩め、灯体を調整し照射位置を合わせてください。調整後、首振り角度調整ねじを確実に締め込み固定してください。
※首振り角度調整ねじ部の六角レンチはM4六角穴付きボルト用(2面幅=3mm)をご使用ください。



- b. 下アームの回転角度調整ねじを六角レンチ(別途)で緩め、灯体を回転し照射位置を合わせてください。調整後、回転角度調整ねじを確実に締め込み固定してください。
※回転角度調整ねじ部の六角レンチはM3取付ビス用(2面幅=1.5mm)をご使用ください。



⚠ 点灯中は高温になりますので、十分にご注意ください。やけどの原因となります。

5. グランドにスパイクを差し込んでください。
6. フレンジのアースビスにD種接地工事を行ってください。

⚠ 漏電・火災の原因となります。

7. リード線のプラグをコンセントに差し込んでください。

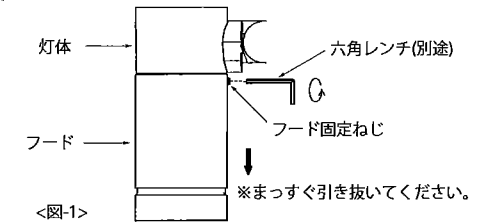
⚠ 取付けに不備がありますと、漏電・火災の原因となります。

◆オプション(別売)

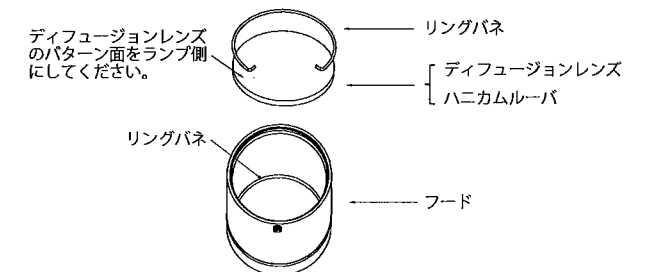
型番	名称
RB704H	カットフード
RB705F	ディフュージョンレンズ
RB706B	ハニカムルーバ

◆取付方法

- ハニカムルーバ、ディフュージョンレンズの取付方法
 - a. フード固定ねじを六角レンチ(2面幅=1.5mm)で緩めて、フードを灯体から取外してください。

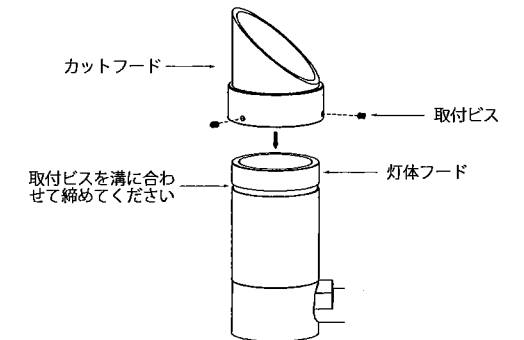


- b. オプションをフード内側のリングバネの位置まで落とし込み、オプション固定用のリングバネをオプションに当たるまで押し込んでください。



※ハニカムルーバ、ディフュージョンレンズは併用不可です。

- カットフードの取付方法
カットフードを取付ビス(3個)で灯体フードに取り付けてください。



※排水の目詰まりのおそれがございます。定期的な清掃メンテナンスをお願い致します。

⚠ 取付けが不十分な場合、落下の原因となります。