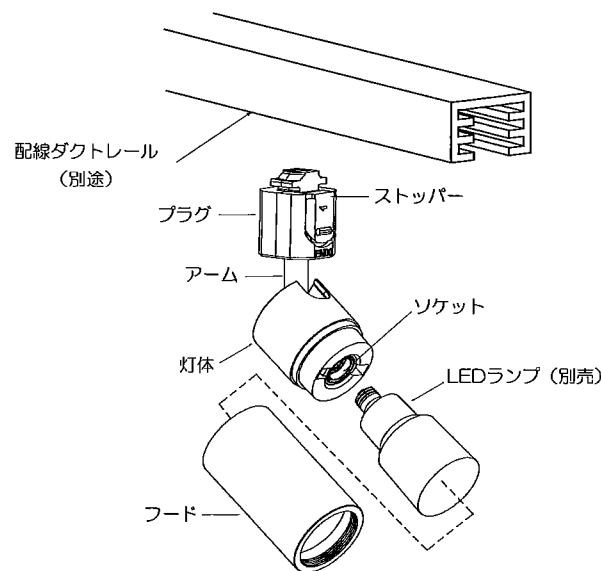


## LEDZ LAMP JDR/JDR-Hi 取扱説明書 スポットライト プラグ

保管用

### ◆各部の名称

この図は一部省略抽象した共通部品図です



### ◆仕様

ランプシリーズ	型番	定格電圧	周波数	近接照射限度
JDR-Hiランプ	ERS6907W/B	AC100V	50Hz/60Hz	0.1m
JDRランプ	ERS6908W/B			

### ◆適合LEDランプ(別売)

ランプシリーズ	型番	ランプ色	配光	入力電流	消費電力	調光			
JDR-Hi ランプ	RAD871M	ナチュラルホワイト (4000K)	中角	153mA	8.3W	非調光			
	RAD871W		広角						
	RAD871F		超広角						
	RAD872M	電球色(3000K)	中角						
	RAD872W		広角						
	RAD872F		超広角						
	RAD873M	電球色(2700K)	中角						
	RAD873W		広角						
	RAD873F		超広角						
	FAD874M	2700K~6500K 相当	中角				152mA	8.6W	無線 調光調色
	FAD874W		広角						
	FAD874F		超広角						

△ 3年以上お使いいただいた器具は、安全のため器具・コードなど1年ごとに点検をし、異常があれば交換してください。

■清掃方法について △注意 必ず電源を切ってください。感電の原因となります。

- 中性洗剤をつけ、よく絞ってから拭きとり、乾いた布で仕上げてください。
- シンナーやベンジンなど揮発性のもので拭いたり、殺虫剤をかけたたりしないでください。

●電源工が必要な場合は、電気工事店に依頼してください。

アフターサービスおよび転居や他の地域へのご贈答の場合は、お買上げの販売店か、最寄営業所へお問い合わせください。

JDR ランプ	RAD671M	電球色(3000K)	中角	83mA	5.0W	非調光						
	RAD671W		広角									
	RAD727N	狭角										
	RAD727M	ナチュラルホワイト (4000K)	中角									
	RAD727W		広角									
	RAD727F	超広角										
	RAD728N	電球色(3000K)	狭角									
	RAD728M		中角									
	RAD728W		広角									
	RAD728F	超広角										
	RAD729N	電球色(2700K)	狭角				105mA	5.9W	非調光			
	RAD729M		中角									
	RAD729W		広角									
	RAD729F	超広角										
	RAD733N	高演色(3000K)	狭角									
	RAD733M		中角									
	RAD733W		広角									
	RAD733F	超広角										
	RAD734N	高演色(2700K)	狭角									
	RAD734M		中角									
	RAD734W		広角									
	RAD734F	超広角										
	RAD730N	ナチュラルホワイト (4000K)	狭角							67mA	5.9W	位相調光
	RAD730M		中角									
	RAD730W		広角									
	RAD730F	超広角										
	RAD731N	電球色(3000K)	狭角									
	RAD731M		中角									
	RAD731W		広角									
	RAD731F	超広角										
RAD732N	電球色(2700K)	狭角										
RAD732M		中角										
RAD732W		広角										
RAD732F	超広角											
RAD735N	高演色(3000K)	狭角										
RAD735M		中角										
RAD735W		広角										
RAD735F	超広角											
RAD736N	高演色(2700K)	狭角										
RAD736M		中角										
RAD736W		広角										
RAD736F	超広角											
FAD870M	2700K~6500K 相当	中角	103mA	5.9W	無線 調光調色							
FAD870W		広角										
FAD870F		超広角										

△ LEDランプ交換の時は、必ず電源を切ってください。感電の原因となります。

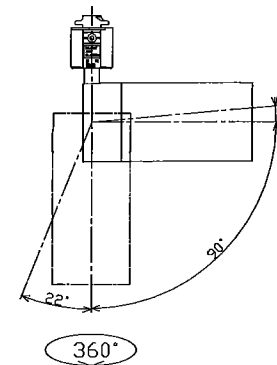
### ◆適合位相制御器(別売)の接続台数

・適合位相制御器(別売)の接続台数は、ランプの仕様図を参照してください。

### ◆LED光源について

・LED素子は白熱灯・蛍光灯などの一般光源に比べバラツキがあるため発光色、明るさが異なる場合がありますのでご了承ください。

### ◆可動範囲



△ 指定範囲以外可動させないでください。破損・落下・感電の原因となります。

### ◆無線調光タイプの製品について

- ・信号制御器は当社指定の商品をご使用ください。
- ・各システムは最新バージョンをご使用ください。
- ・詳細に関しては Smart LEDZ Fit/Fit Plusシステム各製品の取扱説明書を参照ください。
- ・その他の調光制御システム(Bluetooth LEDZを含む)でご使用できません。
- ・電波を利用した通信のため、金属製の壁、コンクリート壁などからできる限り離れた場所へ設置してください。

### ◆取付方法

1. 安全確保の為、電源ブレーカーを遮断してください。
2. フードを灯体から取外し、LEDランプ(別売)を灯体に付いているソケットに確実に取付けてください。

△ 取付けが不十分な場合、部品落下の原因となります。

△ 点灯中や消灯直後(消灯後20分まで)は高温になりますのでLEDランプ交換はしないでください。やけどの原因となります。

3. フードを灯体に確実に取付けてください。

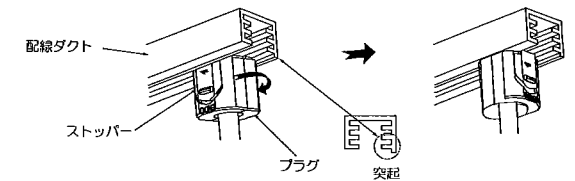
△ 取付けに不備があると、落下の原因となります。

4. 器具重量に耐える様、ダクトレールの取付状態をご確認ください。

△ 強度不足の場合、落下の原因となります。

5. プラグのストッパーを配線ダクトの突起の逆側に向け、プラグを押しあてながら矢印の方向に90度回転させてください。ストッパーがダクト溝に入っていることを確認してください。

注) 取外す場合は、ストッパーを下げながら取付け時の逆方向に回転させてください。



△ 取付けが不十分な場合、器具落下の原因となります。

6. 灯体を調整し、照射位置を合わせてください。

△ 点灯中は高温になりますので、十分にご注意ください。やけどの原因となります。

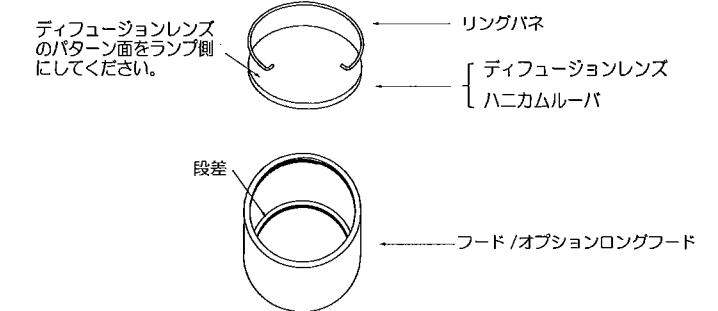
### ◆オプション(別売)

型番	名称
RB705F	ディフュージョンレンズ
RB706B	ハニカムルーバ

※調光調色ランプ(FAD874M/W/F)は、上記オプションを適合しません。

### ◆取付方法

- ハニカムルーバ、ディフュージョンレンズの取付方法  
フードを灯体から取外してください。オプションをフードの内側の段差に落とし込み、リングバネをオプションに当たるまで押し込んでください。



※ハニカムルーバ、ディフュージョンレンズは併用不可です。