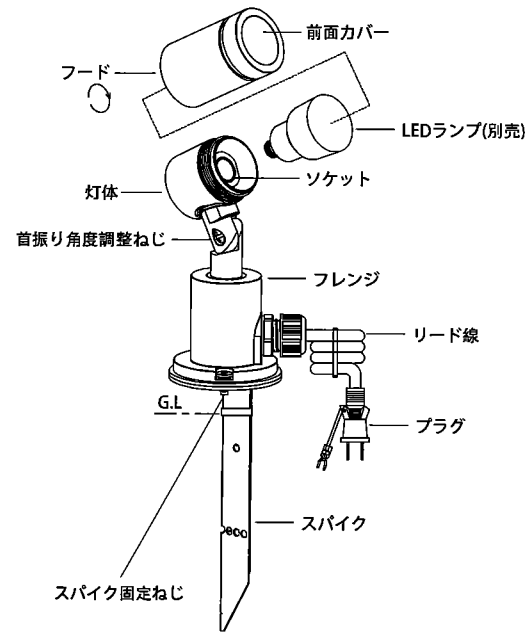


## JDR屋外ミニスポット スパイクタイプ

### 取扱説明書

保管用



### 仕様

型番	定格電圧	周波数	消費電力	口金
ERS6368HC	AC100V	50Hz/60Hz	5.9W	E11

器具定格表示はランプの最大適合値を記載しております。

### 適合LEDランプ(別売)

適合ランプについては、製品の仕様図及びカタログを参照してください。

### 無線調光タイプの製品について

- ・当社指定のシステム機器をカタログを確認のうえ使用ください。
- ・その他の照明制御システムではご使用できません。
- ・詳細は当社無線制御システム、適合ランプの仕様図、取扱説明書を確認ください。
- ・通信距離半径25m以内  
※通信距離は設置環境により異なる場合がありますのでご了承ください。
- ※調光時の明るさや色温度は調光率が低い場合はバラツキが有る場合があります。
- ・電波を利用した通信のため、金属製の壁、コンクリート壁などからできるだけ離れた場所へ設置してください。

△ 3年以上お使いいただいた器具は、安全のため器具・コードなど1年ごとに点検をし、異常があれば交換してください。

### ■清掃方法について △注意 必ず電源を切ってください。感電の原因となります。

- 中性洗剤をつけ、よく絞ってから拭きとり、乾いた布で仕上げてください。
- シンナーやベンジンなど揮発性のもの拭いたり、殺虫剤をかけたりしないでください。

●電源工事が必要な場合は、電気工事店に依頼してください。

アフターサービスおよび転居や他の地域へのご贈答の場合は、お買上げの販売店か、最寄営業所へお問い合わせください。

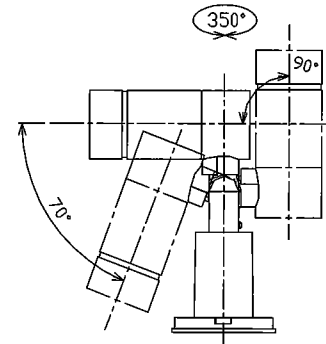
### ◆適合位相制御器(別売)の接続台数

・適合位相制御器(別売)の接続台数はランプの仕様図を参照してください。

### ◆LED光源について

・LED素子は白熱灯・蛍光灯などの一般光源に比べバラツキがあるため発光色、明るさが異なる場合がありますのでご了承ください。

### ◆可動範囲



△ 指定範囲以外可動させないでください。破損・落下・感電の原因となります。

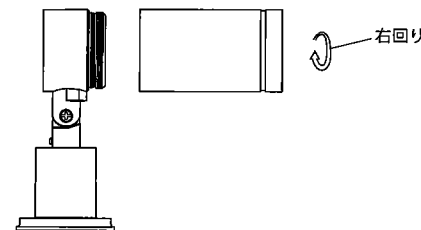
### ◆取付方法

1. 安全確保の為、電源ブレーカーを遮断してください。
2. フードを灯体から取外し、LEDランプ(別売)を灯体についているソケットに確実に取付けてください。

△ 取付けが不十分な場合、部品落下の原因となります。

△ 点灯中や消灯直後(消灯後20分まで)は高温になりますのでLEDランプ交換はしないでください。やけどの原因となります。

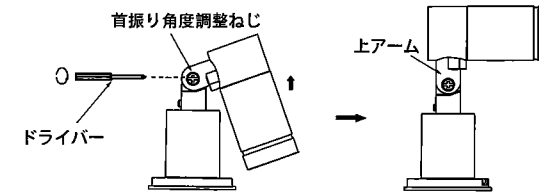
3. フードを矢印の方向に回し、灯体とフード間に隙間がなくなるまで締め込んで下さい。



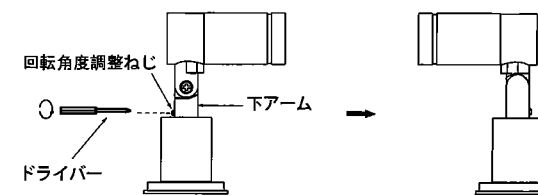
△ 取付けに不備があると、浸水の原因となります。

4. 灯体を調整してください。

a. 上アームの首振り角度調整ねじをドライバーで緩め、灯体を調整し照射位置を合わせてください。調整後、首振り角度調整ねじを確実に締め込み固定してください。

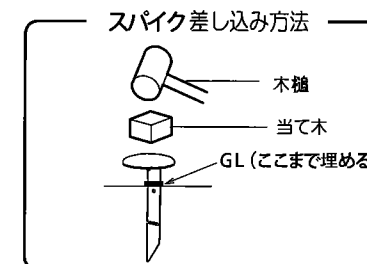


b. 下アームの回転角度調整ねじ部のドライバー(別途)で緩め、灯体を回転し照射位置を合わせてください。調整後、を回転角度調整ねじを確実に締め込み固定してください。



△ 点灯中は高温になりますので、十分にご注意ください。やけどの原因となります。

5. 地面にスパイクのグランドライン (G.L) まで差し込んでください。スパイクが容易に差し込みできない場合は、フレンジの2ヶ所のスパイク固定ねじを外し、スパイクの平面に当て木をあて、木槌などで打ち込んでください。



6. フレンジのアースビスにD種接地工事を行ってください。

△ 漏電・火災の原因となります。

7. リード線のプラグをコンセントに差し込んでください。

△ 取付けに不備があると、漏電・火災の原因となります。

### ◆オプション(別売)

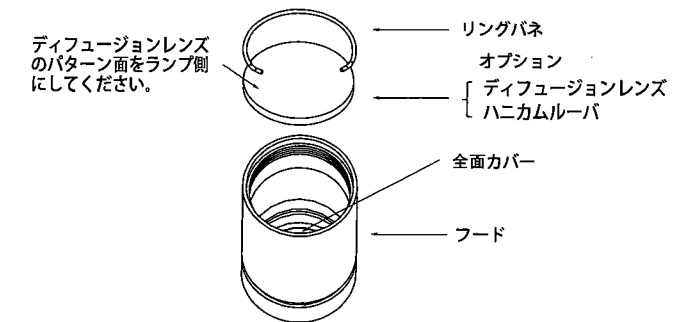
型番	名称
RB789F	ディフュージョンレンズ
RB790B	ハニカムルーバ
RB791H	カットフード

※ディフュージョンレンズとハニカムルーバの併用はできません。

### ◆取付方法

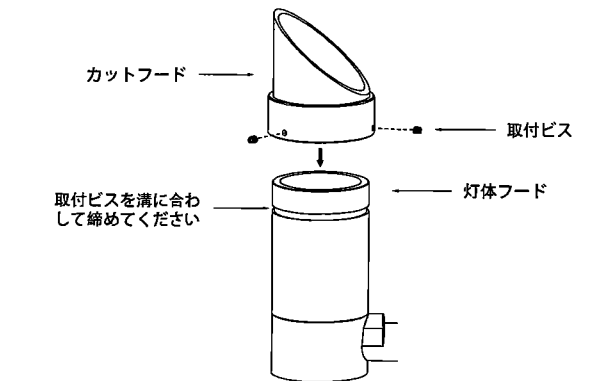
●ハニカムルーバ、ディフュージョンレンズの取付方法

- a. フードを灯体から取外してください。
- b. オプションを全面カバー内側まで落とし込み、オプション固定用のリングバネをオプションに当たるまで押し込んでください。



●カットフードの取付方法

カットフードを取付ビス(3個)で灯体フードに取付けてください。



※排水の目詰まりのおそれがございます。定期的な清掃メンテナンスをお願い致します。

△ 取付けが不十分な場合、落下の原因となります。

◎一部の製品を除き、器具の設置施工には電気工事士の資格が必要です。施工は必ず工事店にご相談ください。  
工事店様へ、この説明書は保守の為お客様にかならずお渡しください。

安全に関する ⚠警告	
<ul style="list-style-type: none"> <li>●器具は定格電圧±6%以内でご使用ください。 →範囲外の電圧を加えると発熱し、火災の原因となります。</li> <li>●ランプ交換やお手入れの際は、必ず電源を切って器具が十分に冷めてから行ってください。 →感電・やけどの原因となります。</li> <li>●器具の改造、部品の交換をしないでください。 →火災・落下・感電・溶融の原因となります。</li> <li>●万一、煙が出たり、異臭がするなどの異常が発生した場合、すぐに電源を切り、電気工事店にご相談ください。 →そのまま使用すると感電・火災の原因となります。</li> <li>●器具に燃えやすい物(布や紙など)を乗せたり近づけたりしないでください。 →火災の原因となります。</li> <li>●器具は設置環境を確認の上で使用ください。 →(浴室などの湿気が多い場所、海岸隣接地帯、粉塵の多い場所、腐食性ガスの発生する場所、塩素を使用している屋内プール、オイルミスト(油飛沫)、振動や衝撃の多い場所など)器具仕様と異なる環境に設置すると、不点・器具破損・感電・火災・腐食の原因となります。</li> <li>●器具に指定された取付け方向、点灯方向を守ってください。 →火災・落下・感電の原因となります。</li> <li>●埋設器具は、車両などの荷重がかかる場所、及び人の往来が多い場所、人が足で器具を踏むおそれのある場所では使用しないでください。 →器具破損により、漏電・感電の原因となります。</li> </ul>	<ul style="list-style-type: none"> <li>●器具取付面の凹凸が大きい場合はパッキンと取付面のすき間をコーキング剤で埋めてください。 →器具内に水が入ると火災・感電の原因となります。</li> <li>●冠水する恐れのある場所、くぼ地などの水が溜まる場所には設置しないでください。 →浸水による火災・感電の原因となります。</li> <li>●草や木の近くに器具を設置する場合は、除草剤や肥料がかからないようにしてください。万一器具に除草剤や肥料がかかってしまった場合、水で洗い流してください。 →除草剤や肥料で器具が腐食し、浸水による感電・不点の原因となります。</li> <li>●設置場所には必ず排水処理工事を行ってください。</li> <li>●ケーブル工事は電気技術設備基準などに準じ施工してください。</li> <li>●壁内および器具の背面から水がかかる場所へは取り付けしないでください。 →火災・感電の原因となります。</li> <li>●断熱施工方法は次のように行ってください。 →電気配線は断熱材・防音材の上側にくるようにしてください。 ・断熱材・防音材の上部は最低20cmの空間が必要です。 ・器具から断熱材・防音材までの距離を10cm以上離してください。 ・断熱材・防音材で器具の放熱穴などをふさがらないでください。 →火災・感電の原因となります。</li> </ul>

安全に関する ⚠注意	
<ul style="list-style-type: none"> <li>●器具周囲温度は35℃以上では使用しないでください。 施工時の一時的な点灯確認以外は日中点灯はしないでください。 →指定外でご使用になると、火災・耐用年限が短くなる原因となります。</li> <li>●積雪地域でご使用の場合は、積雪期間、雪に埋もれないよう除雪してください。 →器具破損の原因となります。</li> </ul>	<ul style="list-style-type: none"> <li>●ガラスグローブ、前面ガラスを取り付ける際、パッキン部分に付着したホコリ・砂・石などの異物を完全に除去してください。 →異物が残っている場合、水の浸入により絶縁不良が生じる恐れがあります。</li> </ul>

### ご使用上の注意

<ul style="list-style-type: none"> <li>●器具が破損・傷がついたまま長期間ご使用になりますと錆が流れ出る場合があります。→定期的に点検・補修してください。</li> <li>●昼夜の温度差によりガラス内側に結露が生じる場合がありますが異常ではありません。→点灯すれば解消しますのであらかじめご了承ください。</li> <li>●ラジオ・ワイヤレス方式の機器は、なるべく器具から離してご使用ください。雑音が入る恐れがあります。</li> <li>●ゴムパッキン等の消耗品は定期的に点検し、傷んでいる場合は速やかに交換してください。</li> <li>●LED素子は白熱灯・蛍光灯などの一般光源に比べパワツキがあるため、発光色、明るさが異なる場合がありますのでご了承ください。</li> <li>●無線制御調光システムの通信距離は設置環境により異なる場合がありますのでご了承ください。 詳細は当社無線制御システム、適合灯具の仕様図、取扱説明書をご確認ください。</li> <li>●製品は予告無く仕様を変更することがあります。</li> </ul>	<p>① 電源ケーブルと器具側リード線を結線し、結線部及びシース部を自己融着テープなどで確実に防水・絶縁処理を行ってください。結線部、シース部に直接水がかかると、水分が電源リード線内を伝わる毛細管現象により器具内部に水が浸入する恐れがあります。 ※結線部に直接水がかからないよう防水BOX内での施工をお願い申し上げます。</p> <p>② 同時にアース線はD種接地工事を行ってください。</p> <p>③ シース部とケーブル絶縁被覆部両方を自己融着テープなどで防水処理を行ってください。</p> <p>●自己融着テープ処理後、ビニール絶縁テープで結線部をまとめて巻いてください。</p>
---	---

### 点検・交換について

<ul style="list-style-type: none"> <li>◇耐用年限について</li> <li>●器具には耐用年限があります。設置して8~10年経つと、外観に異常がなくても内部の劣化が進行しています。点検・交換をおすすめします。 *使用条件は周囲温度30℃以下、1日10時間点灯、年間3000時間点灯。(JIS C8105-1解説による)</li> <li>●周囲温度が高い場合、点灯時間が長い場合、電源スイッチON/OFFの回数が多い場合は耐用年限が短くなります。</li> <li>◇点検・交換について</li> <li>●安全にご使用頂くために、1年に1回は「安全チェックシート」により、自主点検をしてください。 (「安全チェックシート」は(一社)日本照明工業会のホームページ <a href="https://www.jlma.or.jp/anzen/anzen_cs.htm">https://www.jlma.or.jp/anzen/anzen_cs.htm</a> をご覧ください)</li> <li>●点検を行うために設置場所、設置方法には十分考慮頂いたうえでご使用お願い致します。</li> <li>●3年に1回は、工事店等の専門家による点検をお受けください。</li> <li>●点検せずに長時間使い続けると、まれに、発煙、発火、感電、溶融などにいたる恐れがあります。</li> </ul>
---

### 保証について

<ul style="list-style-type: none"> <li>◇保証について</li> <li>●照明器具の保証期間は、製品お買上げの日(お引渡し日)より3年間です。3年以降の2年間は同品(同等品)を無償提供させていただきます。 LEDランプに関しては製品お買上げ日(お引渡し日)より5年間は同品(同等品)を無償提供させていただきます。 無償提供品に関しては、取り付け・取替えなどの交換費用は含まれません。</li> <li>●24時間連続使用など、1日20時間以上の長時間使用の場合は、上記の半分の期間とさせていただきます。</li> <li>◇補修用性能部品(電気部品)について</li> <li>●弊社はこの照明器具の補修用性能部品(電気部品)を製造打ち切り後、6年間保有しています。</li> <li>●補修用性能部品には、同等性能を有する代替え品を含みます。</li> </ul>
---

### お手入れ・清掃方法(⚠必ず電源を切って行ってください。感電の原因になります。)

<ul style="list-style-type: none"> <li>◇器具の清掃について</li> <li>●器具を清掃する際は、乾いたやわらかい布などで、水または中性洗剤を用いて、汚れた部分を軽く拭き取ってください。</li> <li>●ベンジン、シンナー、アルカリ系洗剤で拭かないでください。変色・変質・強度低下による破損の原因となります。</li> </ul>
--