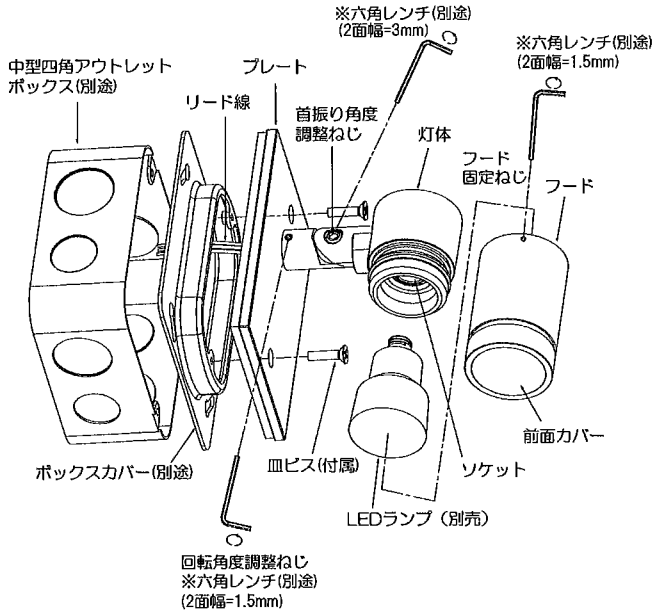


JDR-mini屋外スポットプレート 取扱説明書

保管用

◆各部の名称

この図は一部省略抽象した共通部品図です



◆仕様

型番	定格電圧	周波数
ERS6367H	AC100V	50Hz/60Hz

◆適合LEDランプ(別売)

型番	ランプ色	配光	入力電流	消費電力	調光
RAD-841N	ナチュラルホワイト(4000K)	狭角	67mA	5.9W	位相調光
RAD-841W		広角			
RAD-841F		超広角			
RAD-842N	電球色(3000K)	狭角			
RAD-842W		広角			
RAD-842F		超広角			
RAD-843N	電球色(2700K)	狭角			
RAD-843W		広角			
RAD-843F		超広角			
RAD-844N	電球色(3000K)	狭角			
RAD-844W		広角			
RAD-844F		超広角			
RAD-845N	電球色(2700K)	狭角			
RAD-845W		広角			
RAD-845F		超広角			

△ LEDランプ交換の時は、必ず電源を切ってください。感電の原因になります。

△ 3年以上お使いいただいた器具は、安全のため器具・コードなど1年ごとに点検をし、異常があれば交換してください。

■ 清掃方法について △ 注意 必ず電源を切ってください。感電の原因となります。

- 中性洗剤をつけ、よく絞ってから拭きとり、乾いた布で仕上げてください。
- シンナーやベンジンなど揮発性のもので拭いたり、殺虫剤をかけたりしないでください。

● 電源工事が必要な場合は、電気工事店に依頼してください。

アフターサービスおよび転居や他の地域へのご贈答の場合は、お買上げの販売店か、最寄営業所へお問い合わせください。

◆適合位相制御器(別売)の接続台数

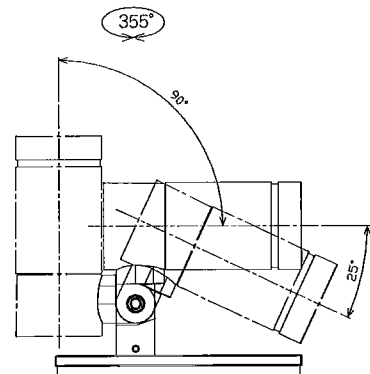
ランプ	定格電圧	周波数	調光器	接続台数	調光範囲
RAD-841N/W/F	AC100V	50Hz/ 60Hz	RX116WC	1~15台	約5%~100%
RAD-842N/W/F			RX411W	9~45台	約5%~100%
RAD-843N/W/F					
RAD-844N/W/F			FX426N	1~15台	約5%~100%
RAD-845N/W/F					

※負荷容量は使用環境(条件)により異なります。詳しくはコントローラの取扱説明書を参照してください。

◆LED光源について

・LED素子は白熱灯・蛍光灯などの一般光源に比べバラツキがあるため発光色、明るさが異なる場合がありますのでご了承ください。

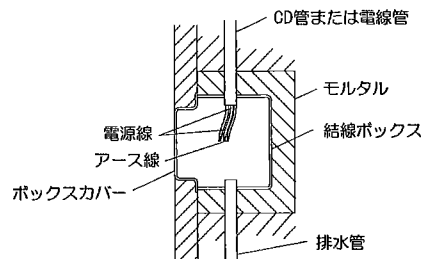
◆可動範囲



△ 指定範囲以外可動させないでください。破損・落下・感電の原因となります。

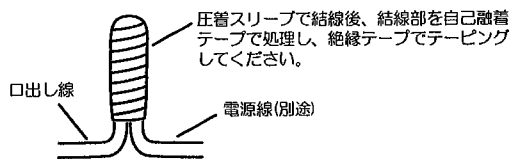
◆取付方法

1. 安全確保の為、電源ブレーカーを遮断してください。
2. 器具重量に耐える様、取付部を確保し、結線ボックスとボックスカバーを取付面に埋め込んでください。
 - ・取付面とボックスカバー開口部端面は同一面になるように仕上げを行ってください。



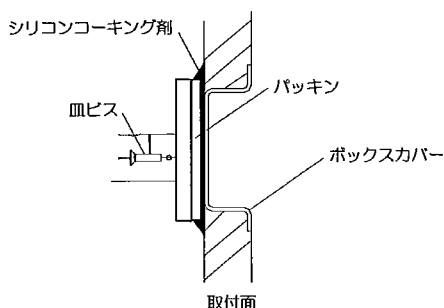
△ 施工に不備がありますと、火災・感電・落下の原因となります。

- 電源線を口出し線に接続してください。
 - 必ず結線ボックス内で結線してください。
 - アース線にD種接地工事を施してください。



⚠ 接続不完全や容量オーバーの場合、火災の原因となります。

- 器具を付属の皿ビス(2個)でボックスカバーに確実に取付けてください。
※取付面の凹凸が大きい場合は、パッキンと取付面との隙間をシリコンコーキング等で埋めてください。



⚠ 施工に不備がありますと、漏電・落下の原因となります。

- フードを灯体から取外し、LEDランプ(別売)を灯体に付いているソケットに確実に取付けてください。〈図-1〉参照

⚠ 取付けが不十分な場合、部品落下の原因となります。

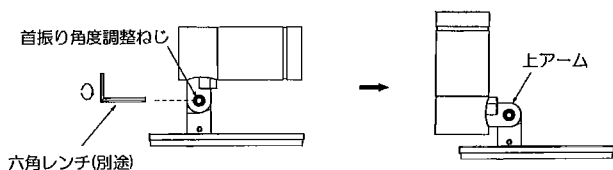
⚠ 点灯中や消灯直後(消灯後20分まで)は高温になりますのでLEDランプ交換はしないでください。やけどの原因となります。

- フードを灯体に確実に取付けてください。

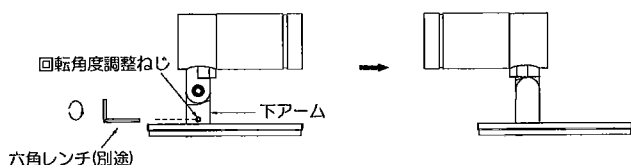
⚠ 取付けに不備がありますと、浸水の原因となります。

- 灯体を調整してください。

- 上アームの首振り角度調整ねじを六角レンチ(別途)で緩め、灯体を調整し照射位置を合わせてください。調整後、首振り角度調整ねじを確実に締め込み固定してください。
※首振り角度調整ねじ部の六角レンチはM4六角穴付きボルト用(2面幅=3mm)をご使用ください。



- 下アームの回転角度調整ねじを六角レンチ(別途)で緩め、灯体を回転し照射位置を合わせてください。調整後、回転角度調整ねじを確実に締め込み固定してください。
※回転角度調整ねじ部の六角レンチはM3取付ビス用(2面幅=1.5mm)をご使用ください。



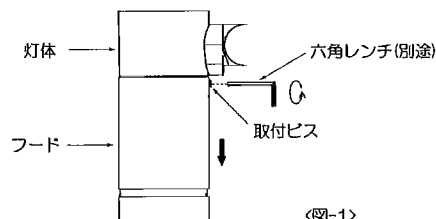
⚠ 点灯中は高温になりますので、十分にご注意ください。やけどの原因となります。

◆オプション(別売)

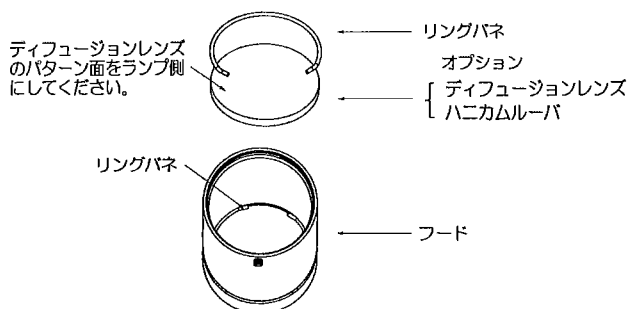
型番	名称
RB683F	ディフュージョンレンズ
RB684B	ハニカムルーバ
RB682H	カットフード

◆取付方法

- ハニカムルーバ、ディフュージョンレンズの取付方法
 - 取付ビスを六角レンチ(2面幅=1.5mm)で緩めて、フードを灯体から取外してください。

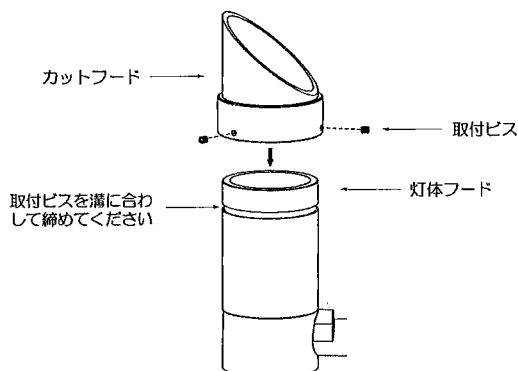


- オプションをフード内側のリングパネの位置まで落とし込み、オプション固定用のリングパネをオプションに当たるまで押し込んでください。



※ハニカムルーバ、ディフュージョンレンズは併用不可です。

- カットフードの取付方法
カットフードを取付ビス(3個)で灯体フードに取付けてください。



※排水の目詰まりのおそれがございます。定期的な清掃メンテナンスをお願い致します。

⚠ 取付けが不十分な場合、落下の原因となります。