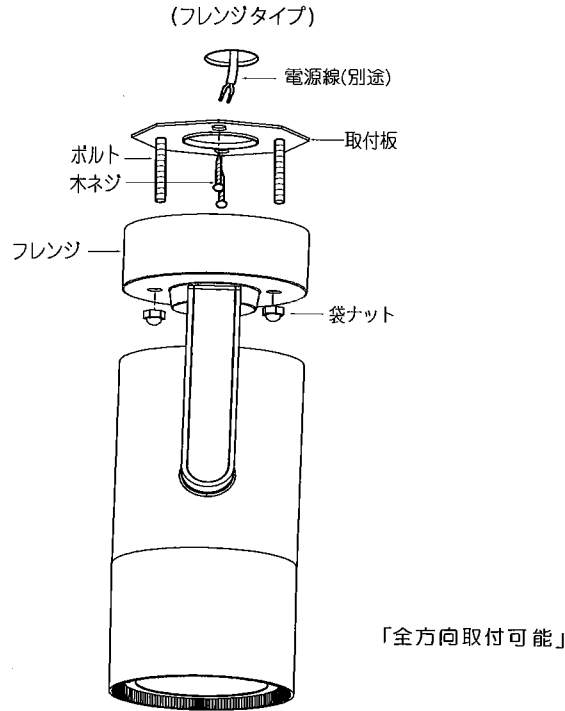


[型番] ERS5912W,ERS5912B,ERS5913W,ERS5913B,ERS5914W,ERS5914B
 ERS5915W,ERS5915B,ERS5916W,ERS5916B,ERS5917W,ERS5917B
 ERS5918W,ERS5918B,ERS5919W,ERS5919B,ERS5920W,ERS5920B

◆各部の名称

この図は一部省略抽象した共通部品図です



◆仕様

区分	型番		ランプ色	配光	近接照射限度	定格電圧	周波数	入力電圧	入力電流	消費電力
2000 タイプ	ERS5912W	ERS5912B	ナチュラルホワイト(4000K)	広角	0.2m	AC100V	50Hz/ 60Hz	100V	220mA	21.9W
	ERS5913W	ERS5913B	温白色(3500K)	広角						
	ERS5914W	ERS5914B	電球色(3000K)	広角						
1400 タイプ	ERS5915W	ERS5915B	ナチュラルホワイト(4000K)	広角	0.2m	AC100V	50Hz/ 60Hz	100V	147mA	14.6W
	ERS5916W	ERS5916B	温白色(3500K)	広角						
	ERS5917W	ERS5917B	電球色(3000K)	広角						
900 タイプ	ERS5918W	ERS5918B	ナチュラルホワイト(4000K)	広角	0.2m	AC100V	50Hz/ 60Hz	100V	103mA	10.3W
	ERS5919W	ERS5919B	温白色(3500K)	広角						
	ERS5920W	ERS5920B	電球色(3000K)	広角						

⚠ 3年以上お使いいただいた器具は、安全のため器具・コードなど1年ごとに点検をし、異常があれば交換してください。

■清掃方法について ⚠ 注意 必ず電源を切ってください。感電の原因となります。

- 中性洗剤をつけ、よく絞ってから拭きとり、乾いた布で仕上げてください。
- シンナーやベンジンなど揮発性のもので拭いたり、殺虫剤をかけたたりしないでください。

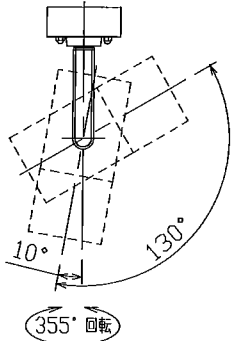
●電源工事が必要な場合は、電気工事店に依頼してください。

アフターサービスおよび転居や他の地域へのご贈答の場合は、お買上げの販売店か、最寄営業所へお問い合わせください。

◆LED光源について

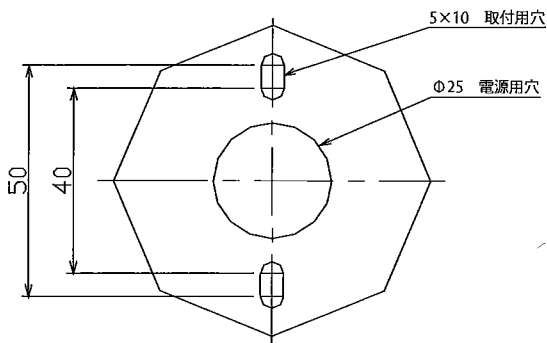
- ・LED素子は白熱灯・蛍光灯などの一般光源に比べバラツキがあるため発光色、明るさが異なる場合がありますのでご了承ください。
- ・LEDモジュールの交換はできません。

◆可動範囲



△ 指定範囲以外可動させないでください。破損・落下・感電の原因となります。

◆取付寸法



◆取付方法

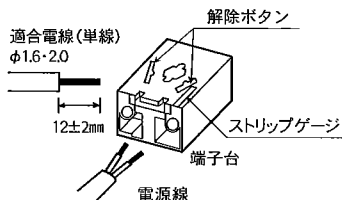
1. 安全確保の為、電源ブレーカーを遮断してください。
2. 器具重量に耐える様、天井面の取付部を確保してください。

△ 強度不足の場合、落下の原因となります。

3. 取付板を付属の木ネジ2本で確実に取付けてください。

△ 取付けが不完全な場合、落下の原因となります。

4. 電源線を端子台に接続してください。



- 電源線を奥まで確実に差し込んでください。
- 電源線はストリップゲージに合わせてむいてください。

△ 接続不完全の場合、火災・漏電の原因となります。

5. フレんジを取付板に付属の袋ナットで取付けてください。

△ 取付けが不完全な場合、落下の原因となります。

6. 灯体を調整し、照射位置を合わせてください。

△ 点灯中は高温になりますので、十分にご注意ください。やけどの原因となります。

◆オプション(別売)

器具型番	オプション型番	名称
ERS5912W, ERS5912B ERS5913W, ERS5913B ERS5914W, ERS5914B ERS5915W, ERS5915B ERS5916W, ERS5916B	RB-487B	ハニカムルーバ
ERS5917W, ERS5917B ERS5918W, ERS5918B ERS5919W, ERS5919B	RB-490F	ディフュージョンレンズ
ERS5920W, ERS5920B	RB-493F	スプレッドレンズ

△ 2000 タイプは水平方向より上向きに照射する場合、オプションを使用しないでください。火災の原因となります。

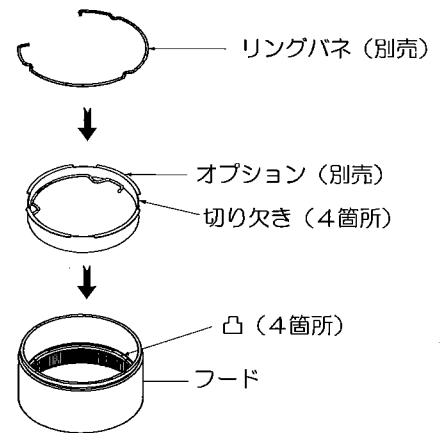
◆オプションの取付方法

1. 安全確保の為、電源ブレーカー及び電源スイッチを遮断してください。

△ 感電の原因となります。

△ 点灯中や消灯直後(消灯後20分まで)は灯体が高温になりますので、オプションの取り付けは、しないでください。やけどの原因となります。

2. オプションの切り欠き(4箇所)をフードの凸に合わせて嵌めこんでください。リングバネで確実に固定してください。



△ 取付けが不完全な場合、器具落下の原因となります。