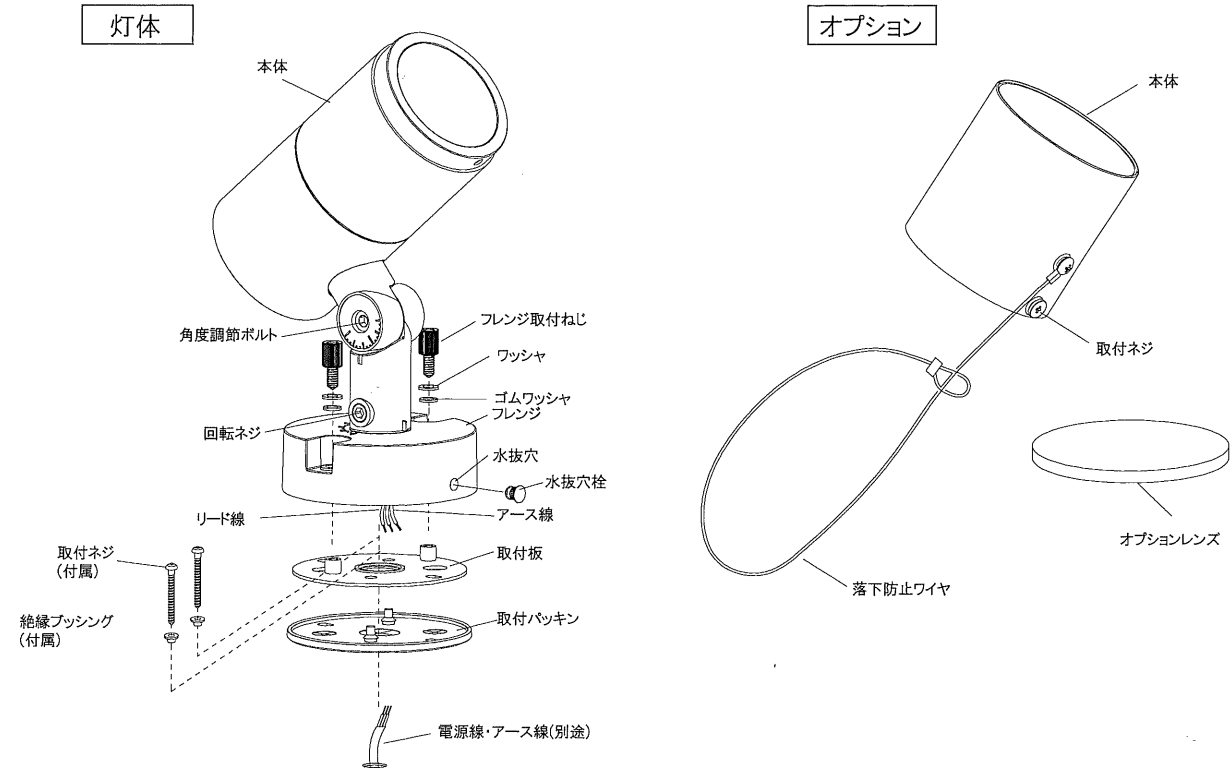


LEDZ DUAL アウトドアスポット

取扱説明書 保管用

◆各部の名称

この図は一部省略抽象した共通部品図です



△ 3年以上お使いいただいた器具は、安全のため器具・コードなど1年ごとに点検をし、異常があれば交換してください。

■ 清掃方法について △ 注意 必ず電源を切ってください。感電の原因となります。

- 中性洗剤をつけ、よく絞ってから拭きとり、乾いた布で仕上げてください。
- シンナーやベンジンなど揮発性のもので拭いたり、殺虫剤をかけたりしないでください。

● 電源工が必要な場合は、電気工事店に依頼してください。

アフターサービスおよび転居や他の地域へのご贈答の場合は、お買上げの販売店か、最寄営業所へお問い合わせください。

◆仕様

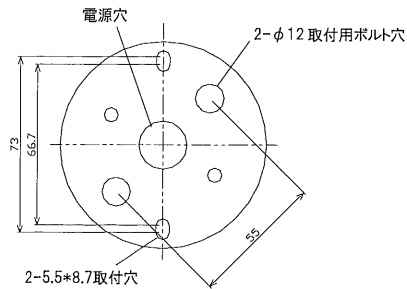
区分	TYPE	型番	ランプ色	配光角	定格電圧	周波数	入力電圧	入力電流	消費電力	20Aブレーカー最大接続台数(※)
LEDZ DUAL-L	D300	ERS5239SA/HA	ナチュラルホワイト(4000K)	狭角	AC100-242V	50Hz/60Hz	100V	487mA	48.2W	32台
		ERS5240SA/HA	電球色(3000K)	狭角						
		ERS5241SA/HA	ナチュラルホワイト(4000K)	中角						
		ERS5242SA/HA	電球色(3000K)	中角						
		ERS5245SA/HA	ナチュラルホワイト(4000K)	広角			200V	237mA	45.9W	24台
		ERS5246SA/HA	電球色(3000K)	広角						
		ERS5784SA/HA	温白色(3500K)	狭角						
		ERS5785SA/HA	温白色(3500K)	中角						
ERS5786SA/HA	温白色(3500K)	広角	242V	196mA	45.9W	20台				
ERS5247SA/HA	ナチュラルホワイト(4000K)	狭角								
ERS5248SA/HA	電球色(3000K)	狭角								
ERS5249SA/HA	ナチュラルホワイト(4000K)	中角								
LEDZ DUAL-M	D200	ERS5250SA/HA	電球色(3000K)	中角	AC100-242V	50Hz/60Hz	100V	310mA	30.4W	51台
		ERS5253SA/HA	ナチュラルホワイト(4000K)	広角						
		ERS5254SA/HA	電球色(3000K)	広角						
		ERS5787SA/HA	温白色(3500K)	狭角			200V	151mA	29.3W	29台
		ERS5788SA/HA	温白色(3500K)	中角						
		ERS5789SA/HA	温白色(3500K)	広角						
	D140	ERS5255SA/HA	ナチュラルホワイト(4000K)	狭角	AC100-242V	50Hz/60Hz	100V	213mA	20.9W	75台
		ERS5256SA/HA	電球色(3000K)	狭角						
		ERS5257SA/HA	ナチュラルホワイト(4000K)	中角						
		ERS5258SA/HA	電球色(3000K)	中角			200V	107mA	20.6W	36台
		ERS5259SA/HA	ナチュラルホワイト(4000K)	広角						
		ERS5260SA/HA	電球色(3000K)	広角						
LEDZ DUAL-S	D90	ERS5790SA/HA	温白色(3500K)	狭角	AC100V	50Hz/60Hz	100V	127mA	12.6W	125台
		ERS5791SA/HA	温白色(3500K)	中角						
		ERS5792SA/HA	温白色(3500K)	広角						
		ERS5261SA/HA	温白色(3500K)	狭角						
		ERS5262SA/HA	電球色(3000K)	狭角						
		ERS5263SA/HA	温白色(3500K)	中角						
	ERS5264SA/HA	電球色(3000K)	中角							
	ERS5265SA/HA	温白色(3500K)	広角	AC100V	50Hz/60Hz	100V	89mA	8.7W	179台	
	ERS5266SA/HA	電球色(3000K)	広角							
	ERS5793SA/HA	Hi-CRIナチュラル(2800K)	狭角							
	ERS5794SA/HA	Hi-CRIナチュラル(2800K)	中角							
	ERS5795SA/HA	Hi-CRIナチュラル(2800K)	広角							
ERS5267SA/HA	温白色(3500K)	狭角								
ERS5268SA/HA	電球色(3000K)	狭角								
ERS5269SA/HA	温白色(3500K)	中角								
ERS5270SA/HA	電球色(3000K)	中角								
ERS5271SA/HA	温白色(3500K)	広角								
ERS5272SA/HA	電球色(3000K)	広角								
ERS5796SA/HA	Hi-CRIナチュラル(2800K)	狭角								
ERS5797SA/HA	Hi-CRIナチュラル(2800K)	中角								
ERS5798SA/HA	Hi-CRIナチュラル(2800K)	広角								

※突入電流を考慮した接続台数になります

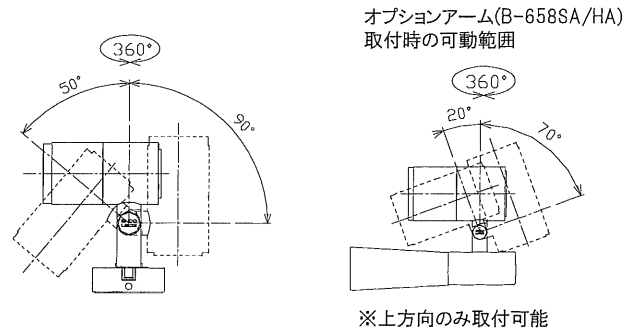
◆LED光源について

- ・LED素子は白熱灯・蛍光灯などの一般光源に比べバラツキがあるため発光色、明るさが異なる場合がありますのでご了承ください。
- ・LEDモジュールの交換はできません。

◆取付寸法



◆可動範囲



◆取付方法

1. 安全確保の為、電源ブレーカー及び、電源スイッチを遮断してください。

△ 感電の原因となります。

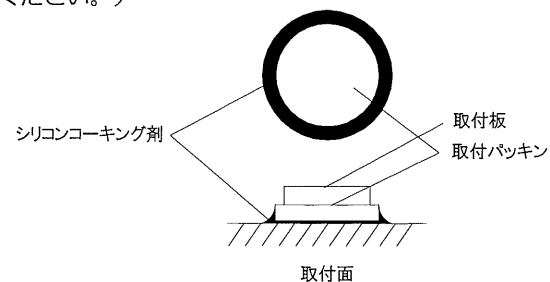
2. 器具重量に耐える様、取付面の強度を確保してください。

△ 取付部の強度が不十分な場合、器具落下・破損等の原因となります。

3. 取付パッキンと取付板の電源穴に電源線とアース線を通した後、付属の絶縁プッシング(2個)と取付ネジ(2本)で取付面に確実に取付けて下さい。

△ 取付けが不十分な場合、器具落下・漏電の原因となります。

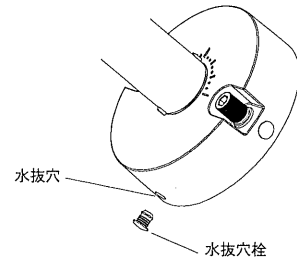
取付パッキンと取付面の境をシリコンコーキング剤でコーキングしてください。(コーキング剤は別途ご用意ください。)



4. 電源線と器具側のリード線を結線し、自己融着テープなどで確実に防水・絶縁処理を行ってください。同時にアース線はD種接地工事を行ってください。

△ 接続不完全や容量オーバーの場合、火災・感電・器具故障の原因となります。

5. フレンジを取付板に合わせて、ゴムワッシャ(2枚)・ワッシャ(2枚)・フレンジ取付ねじ(2個)で確実に取付けてください。※壁面に取付ける場合は、フレンジに取付いている水抜穴栓を取外して、水抜穴が下に向くようにフレンジを取付けてください。



△ 取付けが不十分な場合、器具落下・浸水・漏電の原因となります。

6. 角度調節ボルト・回転ネジをゆるめ灯体を調整し、照射位置を合わせてください。調整後、回転ネジを確実に締め込み固定してください。

△ 点灯中は灯体が高温になりますので十分にご注意ください。やけどの原因となります。

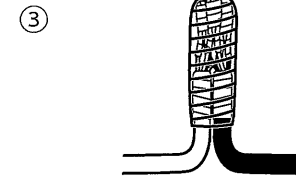
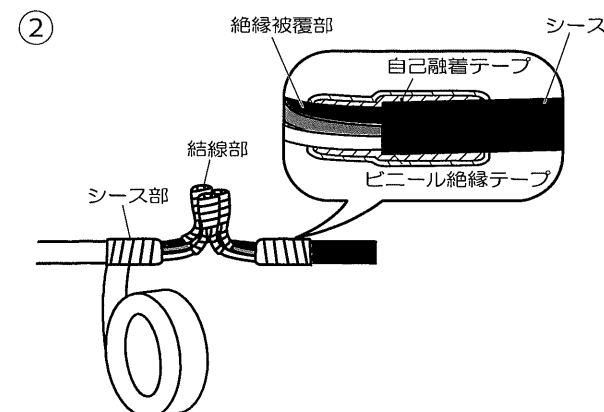
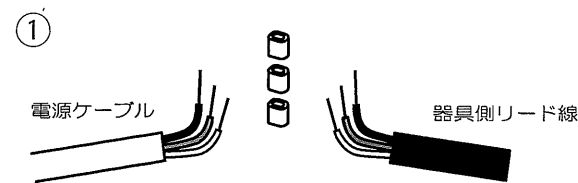
△ 取付けが不十分な場合、器具落下の原因となります。

◆結線時のご注意

1. 電源ケーブルと器具側リード線を結線し、結線部及びシース部を自己融着テープなどで確実に防水・絶縁処理を行ってください。

結線部、シース部に直接水がかかると、水分が電源リード線を伝わる毛細管現象により器具内部に水が侵入する恐れがあります。

※結線部に直接水がかからないように防水BOX内での施工をお願い申し上げます。同時にアース線はD種接地工事を行ってください。



- シース部とケーブル絶縁被覆部両方を自己融着テープなどで防水処理を行ってください。
- 自己融着テープ処理後、ピニール絶縁テープで結線部を纏めて巻いてください。
- 電源ケーブルからの水の浸入を防ぐため、絶縁被覆部が見えなくなるまでテープ防水処理を行ってください。

△ 接続不完全や容量オーバーの場合、火災・感電・器具故障の原因となります。

△ 電気設備技術基準で定められたD種接地工事を必ず行ってください。火災・感電の原因となります。

◆オプション(別売)

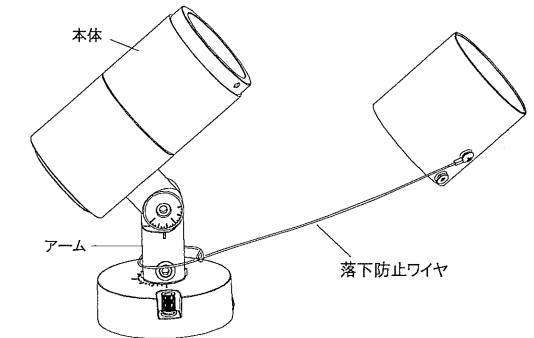
適合区分	型番	名称
LEDZ DUAL-L	RB-599S/HA	ロングフード
	RB-602S/HA	カットフード
	RB-605S/HA	グレアカッターバ
	RB-624S/HA	レンズホルダー
	RB-608F	スプレッドレンズ
	RB-611F	ディフュージョンレンズ
LEDZ DUAL-M	RB-600S/HA	ロングフード
	RB-603S/HA	カットフード
	RB-606S/HA	グレアカッターバ
	RB-625S/HA	レンズホルダー
	RB-609F	スプレッドレンズ
	RB-612F	ディフュージョンレンズ
LEDZ DUAL-S	RB-601S/HA	ロングフード
	RB-604S/HA	カットフード
	RB-607S/HA	グレアカッターバ
	RB-626S/HA	レンズホルダー
	RB-610F	スプレッドレンズ
	RB-613F	ディフュージョンレンズ

共通	型番	名称
	B-489H	スパイク
	B-658SA/HA	アーム
	B-679BA	アダプター

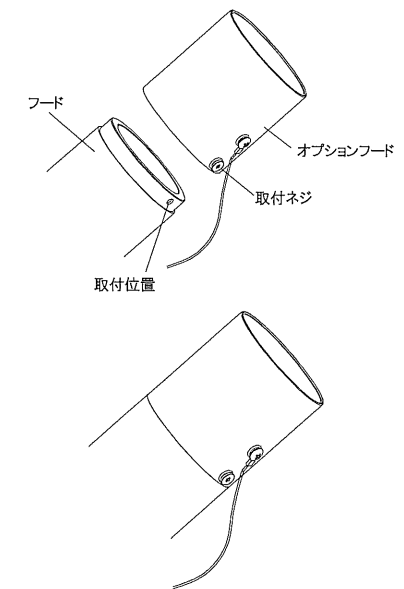
※スパイク・アーム・アダプターの取扱方法はオプションに付属の取扱説明書をご参照ください。

◆オプションフード取付方法

1. 落下防止ワイヤをアームに通し本体に取付けてください。



2. オプションフードの取付ネジの位置と本体のフード取付位置を合わせてください。取付ネジを確実に締め込み固定してください。



△ 取付けが不十分な場合、部品落下の原因となります。

◆オプションレンズ取付方法

1. オプションレンズをパターン面が内側になるようにオプションフードに入れてください。
2. リングバネをオプションフードに入れてオプションレンズを固定してください。

