

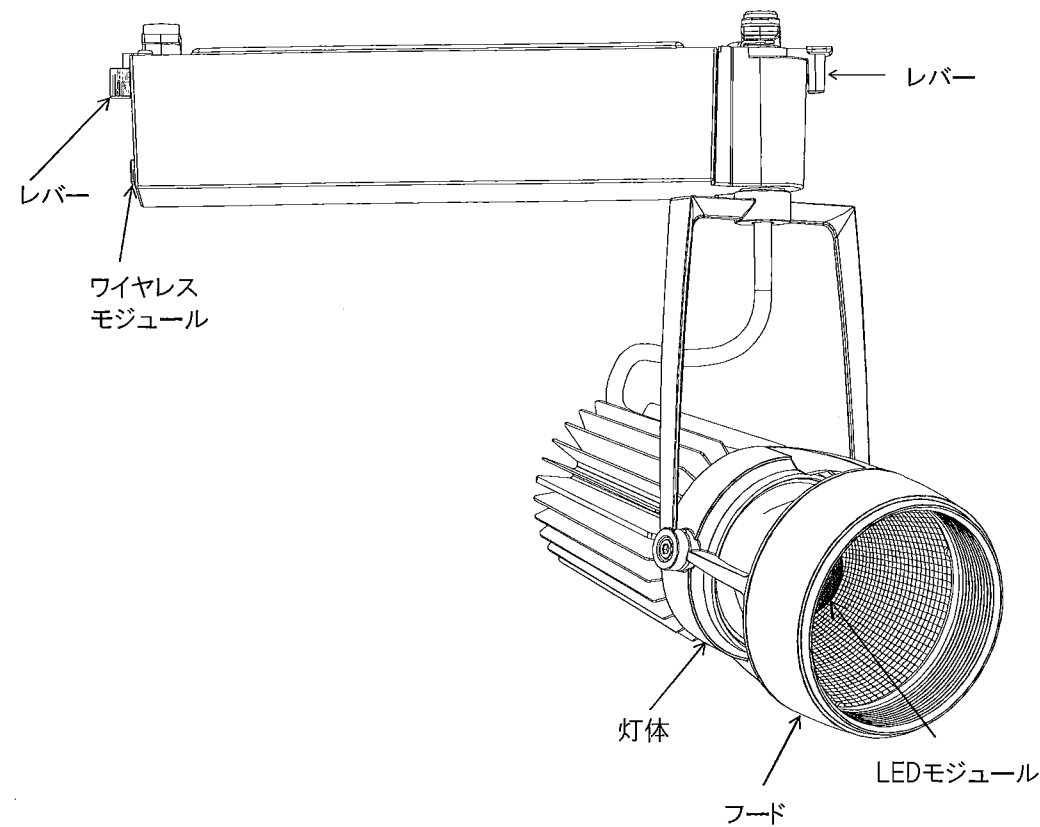
LEDZ DUAL スポットライト

取扱説明書

保管用

◆各部の名称

この図は一部省略抽象した共通部品図です



△ 3年以上お使いいただいた器具は、安全のため器具・コードなど1年ごとに点検をし、異常があれば交換してください。

■清掃方法について △注意 必ず電源を切ってください。感電の原因となります。

- 中性洗剤をつけ、よく絞ってから拭きとり、乾いた布で仕上げてください。
- シンナーやベンジンなど揮発性のもので拭いたり、殺虫剤をかけたりしないでください。

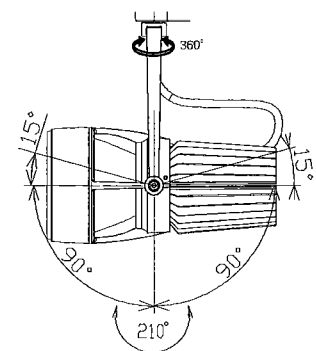
●電源工事が必要な場合は、電気工事店に依頼してください。

アフターサービスおよび転居や他の地域へのご贈答の場合は、お買上げの販売店か、最寄営業所へお問い合わせください。

◆仕様

区分	TYPE	型番	ランプ色	配光	近接照射限度	定格電圧	周波数	入力電流	消費電力
LEDZ DUAL-M	D300	ERS5357W/B	ナチュラルホワイト(4000K)	狭角	0.5m	AC100V	50Hz/60Hz	516mA	51.2W
		ERS5358W/B	温白色(3500K)						
		ERS5359W/B	電球色(3000K)						
		ERS5360W/B	アパレルホワイト(4200K)						
		ERS5361W/B	アパレルホワイト(3500K)	中角					
		ERS5362W/B	アパレルホワイト(3000K)						
		ERS5363W/B	ナチュラルホワイト(4000K)						
		ERS5364W/B	温白色(3500K)						
		ERS5365W/B	電球色(3000K)	広角					
		ERS5366W/B	アパレルホワイト(4200K)						
		ERS5367W/B	アパレルホワイト(3500K)						
		ERS5368W/B	アパレルホワイト(3000K)						
	ERS5369W/B	ナチュラルホワイト(4000K)	超広角						
	ERS5370W/B	温白色(3500K)							
	ERS5371W/B	電球色(3000K)							
	ERS5372W/B	アパレルホワイト(4200K)							
	ERS5373W/B	アパレルホワイト(3500K)	D400	狭角				582mA	57.8W
	ERS5374W/B	アパレルホワイト(3000K)							
	ERS5375W/B	ナチュラルホワイト(4000K)							
	ERS5376W/B	温白色(3500K)							
	ERS5377W/B	電球色(3000K)		中角					
	ERS5378W/B	アパレルホワイト(4200K)							
	ERS5379W/B	アパレルホワイト(3500K)							
	ERS5380W/B	アパレルホワイト(3000K)							
ERS5309W/B	ナチュラルホワイト(4000K)	広角							
ERS5310W/B	温白色(3500K)								
ERS5311W/B	電球色(3000K)								
ERS5312W/B	アパレルホワイト(4200K)								
ERS5313W/B	アパレルホワイト(3500K)	超広角							
ERS5314W/B	アパレルホワイト(3000K)								
ERS5315W/B	ナチュラルホワイト(4000K)								
ERS5316W/B	温白色(3500K)								
ERS5317W/B	電球色(3000K)	狭角							
ERS5318W/B	アパレルホワイト(4200K)								
ERS5319W/B	アパレルホワイト(3500K)								
ERS5320W/B	アパレルホワイト(3000K)								
ERS5321W/B	ナチュラルホワイト(4000K)	中角							
ERS5322W/B	温白色(3500K)								
ERS5323W/B	電球色(3000K)								
ERS5324W/B	アパレルホワイト(4200K)								
ERS5325W/B	アパレルホワイト(3500K)	広角							
ERS5326W/B	アパレルホワイト(3000K)								
ERS5327W/B	ナチュラルホワイト(4000K)								
ERS5328W/B	温白色(3500K)								
ERS5329W/B	電球色(3000K)	超広角							
ERS5330W/B	アパレルホワイト(4200K)								
ERS5331W/B	アパレルホワイト(3500K)								
ERS5332W/B	アパレルホワイト(3000K)								

◆可動範囲



⚠ 指定範囲以外可動させないでください。破損・落下・感電の原因となります。

◆LED光源について

・LED素子は白熱灯・蛍光灯などの一般光源に比べバラツキがあるため発光色、明るさが異なる場合がありますのでご了承ください。

◆無線調光タイプの製品について

・詳細はSmart LEDZ system 各製品の取扱説明書を参照ください。
※通信距離は設置環境により異なる場合がありますのでご了承ください。

◆取付方法

1. 安全確保の為、電源ブレーカー及び、電源スイッチを遮断してください。

⚠ 感電の原因となります。

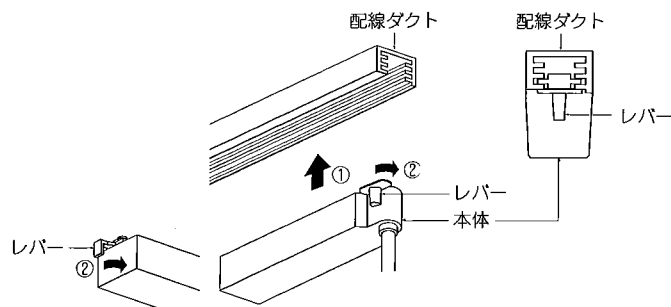
2. 器具重量に耐える様、ダクトレールの取付状態を確認してください。

⚠ 取付部の強度が不十分な場合、器具落下の原因となります。

3. 本体を配線ダクトに取り付けてください。

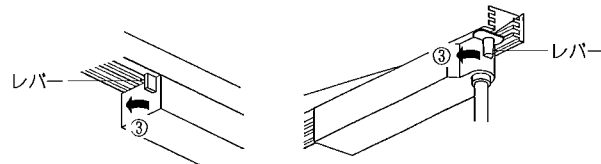
取付方法

- ①本体のレバー2本をダクトに押し込みます。
- ②レバー2本を右に回します。



取はずし方法

③レバー2本を左に回して本体をはずしてください。



⚠ 取付部の強度が不十分な場合、器具落下の原因となります。

4. 灯体を調整し、照射位置を合わせてください。

⚠ 点灯中は灯体が高温になりますので十分にご注意ください。やけどの原因となります。

◆オプション(別売)

オプション型番	タイプ	名称
RB-616F		ディフュージョンレンズ
RB-620F		スプレッドレンズ
RB-618B		ハニカムルーバ
RB-622W	白	ロングフード
RB-622B	黒	
RB-628S	狭角	共通反射板
RB-629S	中角	
RB-630S	広角	
RB-631S	超広角	

※ロングフードと [ディフュージョンレンズ いずれかの併用は可能です。スプレッドレンズ ハニカムルーバ]

※ディフュージョンレンズ、スプレッドレンズ、ハニカムルーバの併用は不可です。

※狭角・中角の器具に広角・超広角の反射板は取付できません。

※広角・超広角の器具に狭角・中角の反射板は取付できません。

1. 安全確保の為、電源ブレーカー及び、電源スイッチを遮断してください。

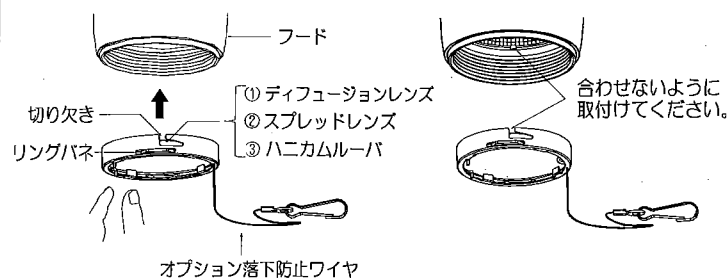
⚠ 感電の原因となります。

⚠ 点灯中や消灯直後(消灯後20分まで)は灯体が高温になりますので、オプションの取り付けはしないでください。やけどの原因となります。

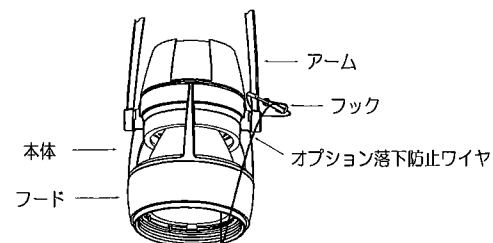
2. オプションを取付けてください。

● ディフュージョンレンズ、スプレッドレンズ、ハニカムルーバの取付方法

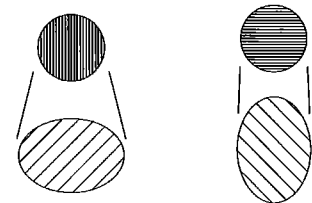
a. リングバネをつまんでフードに挿入してください。奥まで挿入したら、つまみを解除してください。リングバネでオプションが確実に固定されていることを確認してください。
※固定金具の切り欠きをフードの奥の当たり(3箇所)に合わせないように取付けてください。



b. オプション落下防止ワイヤをアームにまわし、フックで固定してください。



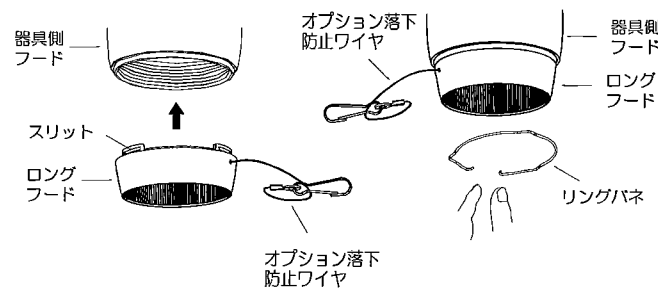
※スプレッドレンズの筋と垂直方向に光が伸びます。取付方向にご注意下さい。



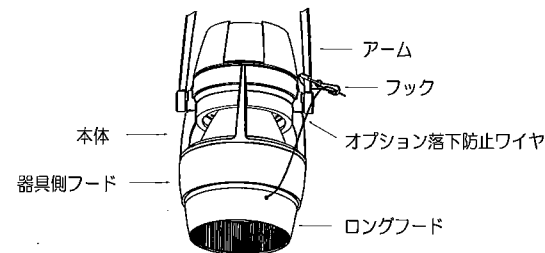
⚠ 光源(LED)に直接触れないでください。故障の原因となります。

● ロングフードの取付方法

a. 器具のフードにロングフードを押し込んでください。リングバネをつまんでロングフードのスリット(3箇所)に挿入してください。リングバネが器具のフードの溝に掛かっていることを確認してください。

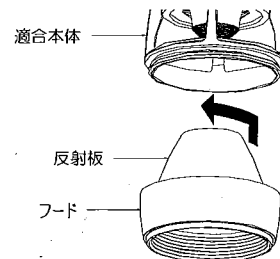


b. オプション落下防止ワイヤをアームにまわし、フックで固定してください。

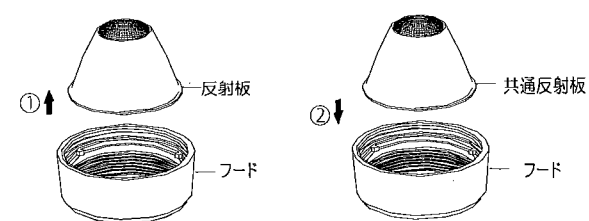


● 共通反射板の交換方法

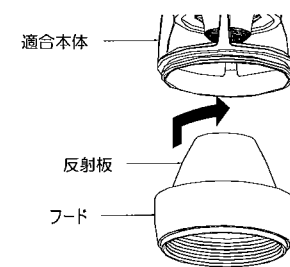
a. 前面フードを左に回して灯体から外してください。



b. 反射板を取外して、交換用の共通反射板を挿入してください。



c. 共通反射板をフードに挿入してから、矢印の方向に回して適合本体に取り付けてください。



⚠ 取付けが不十分な場合、器具落下の原因となります。