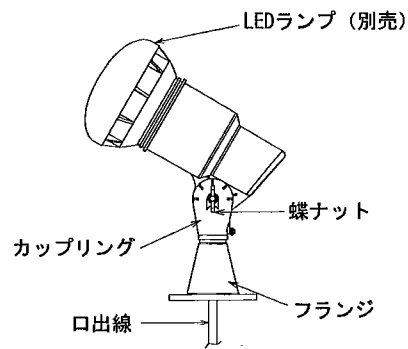


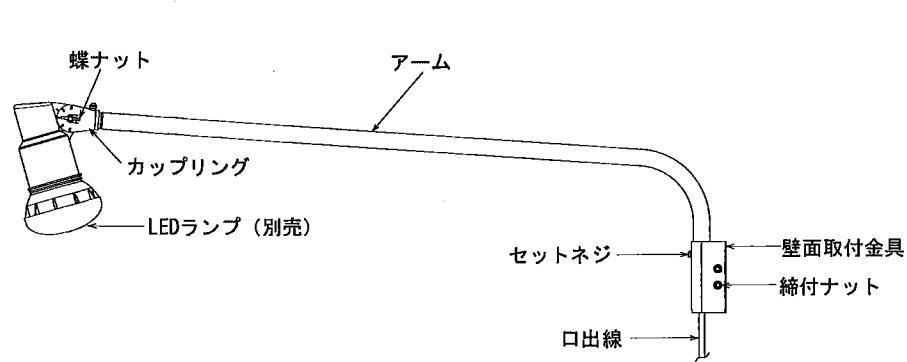
◆各部の名称

この図は一部省略抽象した共通部品図です

■ フランジタイプ



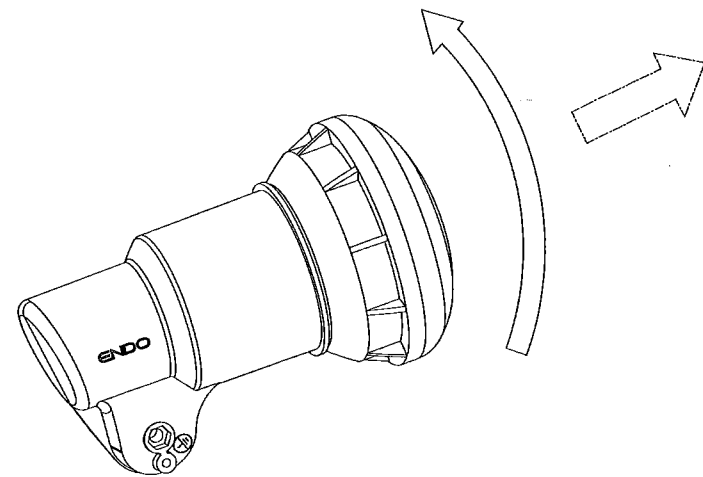
■ アームタイプ



◆仕様

区別	型番	適合ランプ	ランプ色	定格電圧	周波数	入力電圧	入力電流	消費電力	被照射面距離
E26 口金	ERS4869W	RAD588N	昼白色(5000K)	AC100V-242V	50Hz/60Hz	100V	139mA	13.8W	0.1m
		RAD588L	電球色(3000K)			200V	72mA	13.5W	
	ERS4870W	RAD588N	昼白色(5000K)			242V	63mA	13.6W	
		RAD588L	電球色(3000K)			100V	341mA	31.4W	
E39 口金	ERS4871W	RAD590N	昼白色(5000K)	AC100V-242V	50Hz/60Hz	100V	341mA	31.4W	0.1m
		RAD590W	ナチュラルホワイト(4000K)			200V	171mA	31.5W	
	ERS4872W	RAD590N	昼白色(5000K)			242V	144mA	32.0W	
		RAD590W	ナチュラルホワイト(4000K)						

◆取付時の注意点



口金部を右回してねじ込み、ランプ灯体とパッキンが接触する手前でランプ灯体を手前に引きながら口金部が完全に固定されるまで締めこんでください。

本器具は口金ソケット部がバネ式で灯体が密着する構成となっております。

灯体を手前に引かず締め込んだ場合パッキンの損傷や十分な防水性能が得られない場合があります。

※灯体を引きながら締め込み締め込んだ後はパッキンと灯体の間に隙間が無い事を確認してください。

△ 3年以上お使いいただいた器具は、安全のため器具・コードなど1年ごとに点検をし、異常があれば交換してください。

■ 清掃方法について △ 注意 必ず電源を切ってください。感電の原因となります。

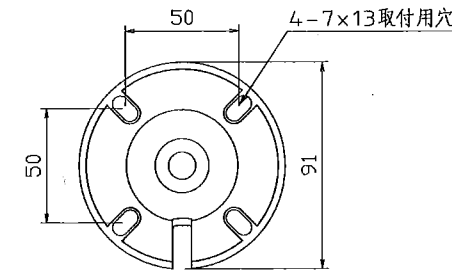
- 中性洗剤をつけ、よく絞ってから拭きとり、乾いた布で仕上げてください。
- シンナーやベンジンなど揮発性のもので拭いたり、殺虫剤をかけたたりしないでください。

● 電源工事が必要な場合は、電気工事店に依頼してください。

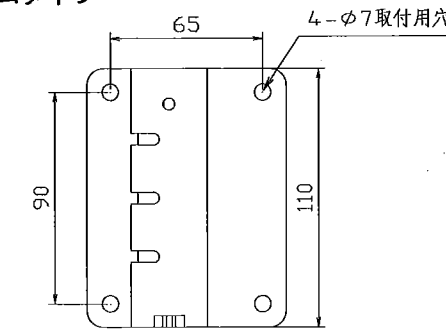
アフターサービスおよび転居や他の地域へのご贈答の場合は、お買上げの販売店か、最寄営業所へお問い合わせください。

◆取付寸法

■ フランジタイプ

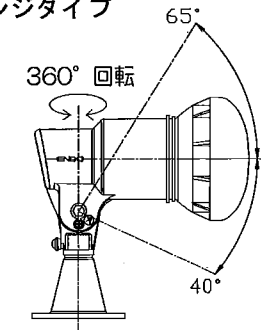


■ アームタイプ

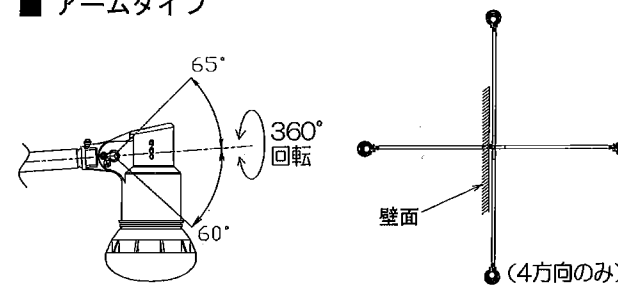


◆可動範囲

■ フランジタイプ



■ アームタイプ



△ 指定範囲以外可動させないでください。破損・落下・感電・浸水の原因となります。

◆取付方法

1. 安全確保の為、電源ブレーカ及び、電源スイッチを遮断してください。

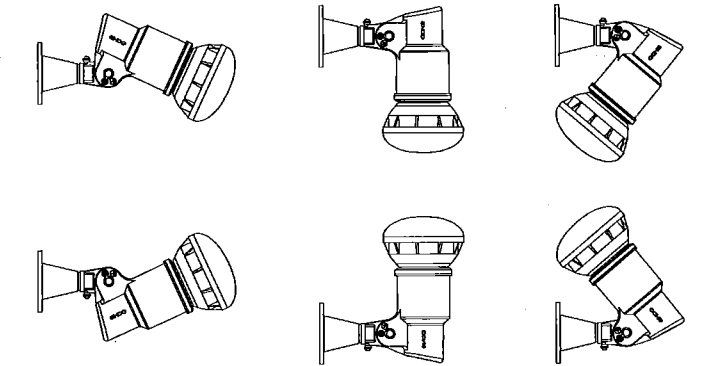
△ 感電の原因となります。

2. 器具重量に耐える様、取付面の強度を確保してください。(取付方向は下記参照)

△ 取付部の強度が不十分な場合や下記取付不可条件の場合は、器具落下・破損等の原因となります。

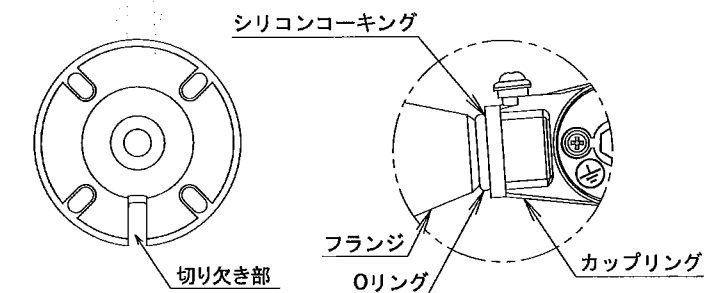
■ フランジタイプ

屋外壁面取付
屋内・屋側取付可能



※壁面設置の場合、フランジの切り欠き部が必ず下向きとなるように設置してください。浸水・浸水による感電の原因となります。(下左図参照)

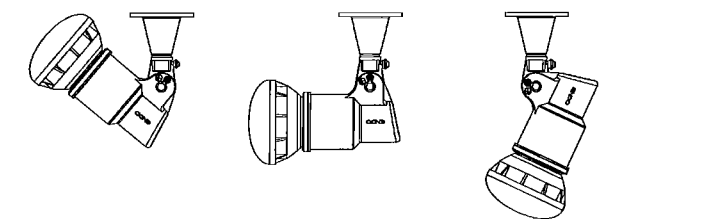
※雨のかかる屋側や屋外に設置する場合は、必ずフランジとカップリング間にシリコンコーキングなどの防水処理をしてください。(下右図参照)



床置き取付
屋内・屋側取付可能

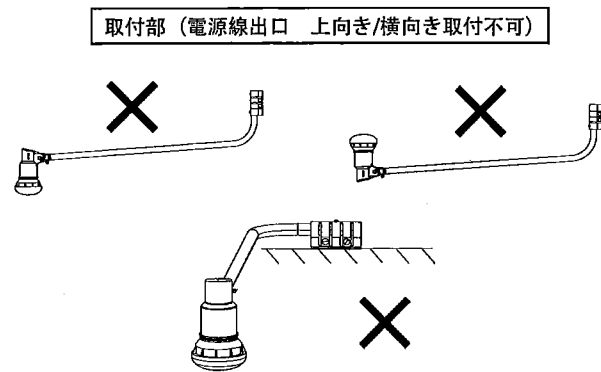
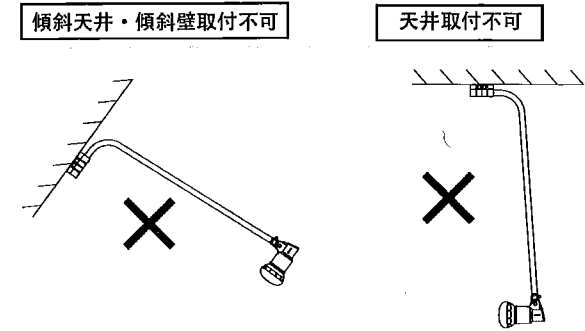
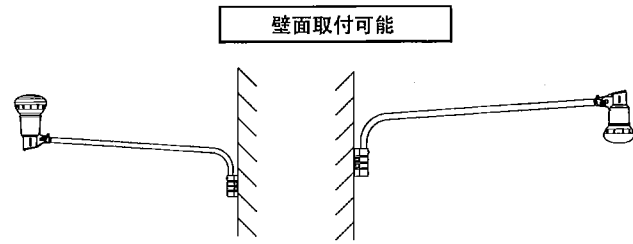


屋内天井面取付可能



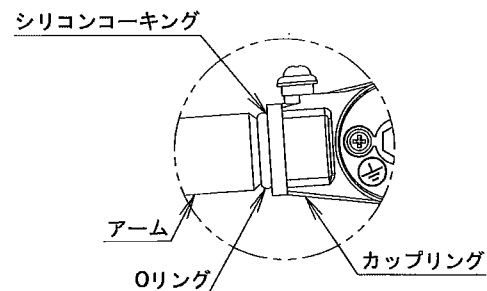
※雨のかかる屋側や屋外には天井面設置できません。浸水・浸水による感電の原因となります。

■ アームタイプ

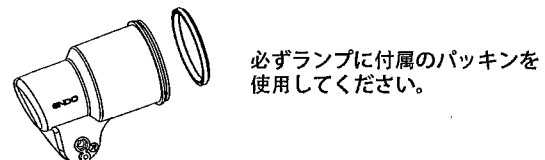


※雨のかかる恐れのある場合や屋外では、口出線部が上向きになる方向に取付けないでください。器具浸水による絶縁不良・感電の原因となります。

※雨のかかる屋側や屋外に設置する場合は、必ずアームとカップリング間にシリコンコーキングなどの防水処理をしてください。(下図参照)



3-1. (フランジタイプアームタイプ共通)
適合ランプに同梱されているパッキンを器具へ取り付け、その後適合ランプを取付けてください。



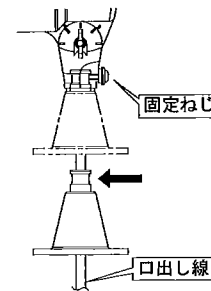
3-2. ランプをランプホルダーへ取付ける際はパッキンと灯体が接触しない様に締めこんでください。
※ランプを強く引き過ぎるとランプの破損やソケット脱落の恐れがありますので、ランプとパッキンの隙間は5mmを目安にしてください。過度にランプを引き過ぎないようにご注意ください。

△ 取付が不完全な場合、火災・感電・浸水の原因となります。

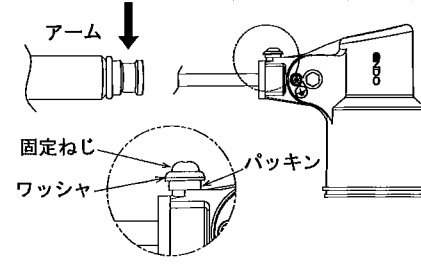
3-3. ランプが器具に固定されている事を確認した後で、落下防止ワイヤー(ランプに付属)でランプと器具を固定してください。(ランプ側取扱説明書参照)

4-1. カップリング部の固定ねじでカップリングとフランジもしくはカップリングとアームを確実に固定してください。
※固定ねじは、接続具先端(下図中矢印部)に確実に締め付けてください。

■ フランジタイプ

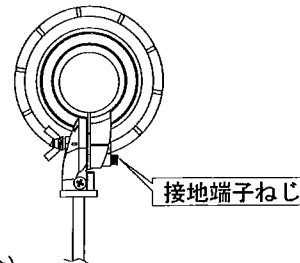


■ アームタイプ



△ 取付が不十分な場合、器具落下・浸水の原因となります。

4-2. (フランジタイプの場合)
電源出力配線とリード線をフランジ内で結線してください。(その際、絶縁・防水処理は確実に行ってください) 接地端子ネジからD種接地工事をおこなってください。
※アース線は別途ご用意下さい。



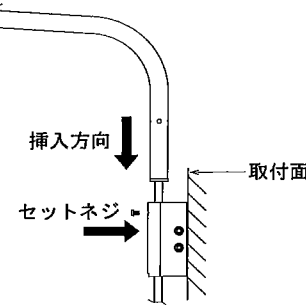
4-3. (アームタイプの場合)
電源出力配線とリード線を圧着スリーブ等で結線してください。(その際、絶縁・防水処理は確実に行ってください) 接地端子ネジからD種接地工事をおこなってください。

△ 接続不完全や容量オーバーの場合、火災・感電・器具故障の原因となります。

△ 電気設備技術基準で定められたD種接地工事を必ず行ってください。火災・感電の原因となります。

5. 取付面に器具を取付けてください
取付面にボルト、六角ナット等を別途用意し確実に固定してください。

5-1. (アームタイプの場合)
壁面取付金具を取付面に確実に取付け、その後、アームを上から挿入してセットねじを締め付けてください。



△ 取付が不十分な場合、器具落下・浸水の原因となります。

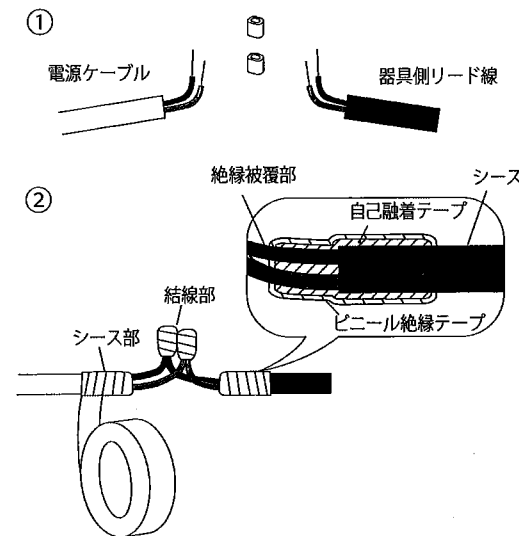
6. 照射角度照射方向を調整してください。(フランジタイプ・アームタイプ共通) カップリング部の蝶ナットをゆるめ、角度調整目盛り(45° 間隔)を目安に角度を調整してください。その後蝶ナットを締め上げてください。(アームタイプの場合)
セットねじをゆるめて方向をさだめ、セットねじ、締付ナットを締め上げてください。

※アームを固定できる方向は4方向のみです(可動範囲参照)

△ 取付が不十分な場合、器具落下・浸水の原因となります。

◆ 結線時のご注意

1. 電源ケーブルと器具側リード線を結線し、結線部及びシース部を自己融着テープなどで確実に防水・絶縁処理を行ってください。
結線部、シース部に直接水がかかると、水分が電源リード線を伝わる毛細管現象により器具内部に水が侵入する恐れがあります。
※結線部に直接水がかからないように防水BOX内での施工をお願い申し上げます。同時にアース線はD種接地工事を行ってください。



● シース部とケーブル絶縁被覆部両方を自己融着テープなどで防水処理を行ってください。

● 自己融着テープ処理後、ビニール絶縁テープで結線部をまとめて巻いてください。

△ 接続不完全や容量オーバーの場合、火災・感電・器具故障の原因となります。

△ 電気設備技術基準で定められたD種接地工事を必ず行ってください。火災・感電の原因となります。

◆ 安全に関するご注意

- 傾斜天井・柔らかい天井(ロックウール等)には取付けないでください。指定以外の取り付けを行うと、天井材の破損、器具の落下の原因になります。
- この器具は、-20℃~+35℃の温度範囲でご使用ください。
- この器具は、湿気が多い場所、湯気が直接当たる場所、引火性ガス、腐食性ガスが発生する場所では、ご使用できません。誤って使用の場合、器具の落下及び絶縁不良、感電等の原因となります。
- 特に振動がはげしい場所、強い風が当たる場所には使用できません。そのまま使用すると器具落下の原因となります。

● 電源線、アース線を確実に接続してください。アースが不完全な場合感電の原因となります。

● 点灯時及び点灯中、LED光源を直視しないでください。器具の設置高さが低い場合、また見上げてご使用の場合は、設置高さに関係なくまぶしさを強く感じる場合があります。

器具銘板や取扱説明書に記載された適合する種類
・ワット(w)数のランプをご使用ください。
適合以外のランプを使用すると異常発熱・ランプ短寿命・防水不良の原因となります。

器具に100cmを超えて積雪する可能性のある場所では、使用しないでください。そのまま使用されますと器具の落下・絶縁不良・感電の原因となることがあります。(使用する場所は必ず除雪を行ってください。)

草や木で覆われる場所、器具の周囲に枯葉やゴミのたまる場所では、使用しないでください。

火災の原因となることがあります。

冠水の恐れのある場所では、使用しないでください。

浸水・感電・火災の原因となることがあります。

※切削・板金加工工場などオイルミスト(油飛沫)が発生する環境下や、化学薬品が飛散する場所ではご使用いただけません。

※腐食性ガスの影響を受ける場所ではご使用いただけません。

※海岸より2000m以内の塩害地域や水のたまる場所ではご使用になれません。

※温泉浴場・公衆浴場など腐食性成分の多い水分やガスから影響の受ける場所ではご使用になれません。

※防水を目的に使用しているゴムパッキンは、使用環境(異常振動・高温・紫外線など)によって劣化が早まり防水性能が低下する場合があります。早めの交換をおすすめします。

◎一部の製品を除き、器具の設置施工には電気工事士の資格が必要です。施工は必ず工事店にご相談ください。
工事店様へ、この説明書は保守の為お客様にかならずお渡しください。

安全に関する 警告	
<ul style="list-style-type: none"> ●器具は定格電圧±6%以内で使用ください。 →範囲外の電圧を加えると発熱し、火災の原因となります。 ●ランプ交換やお手入れの際は、必ず電源を切って器具が十分に冷めてから行ってください。 →感電・やけどの原因となります。 ●器具の改造、部品の交換をしないでください。 →火災・落下・感電の原因となります。 ●万一、煙が出たり、異臭がするなどの異常が発生した場合、すぐに電源を切り、電気工事店にご相談ください。 →そのまま使用すると感電・火災の原因となります。 ●器具に燃えやすい物(布や紙など)を乗せたり近づけたりしないでください。 →火災の原因となります。 ●器具は設置環境を確認の上で使用ください。 →(浴室などの湿気が多い場所、海岸隣接地帯、粉塵の多い場所、腐食性ガスの発生する場所、塩素を使用している屋内プール、オイルミスト(油飛沫)、振動や衝撃の多い場所など) 器具仕様と異なる環境に設置すると、不点・器具破損・感電・火災・腐食の原因となります。 ●器具に指定された取付け方向、点灯方向を守ってください。 →火災・落下・感電の原因となります。 ●埋設器具は、車両などの荷重がかかる場所、及び人の往来が多い場所、人が足で器具を踏むおそれのある場所では使用しないでください。 →器具破損により、漏電・感電の原因となります。 	<ul style="list-style-type: none"> ●器具取付面の凹凸が大きい場合はパッキンと取付面のすき間をコーキング剤で埋めてください。 →器具内に水が入ると火災・感電の原因となります。 ●冠水する恐れのある場所、くぼ地などの水が溜まる場所には設置しないでください。 →浸水による火災・感電の原因となります。 ●草や木の近くに器具を設置する場合は、除草剤や肥料がかからないようにしてください。万一器具に除草剤や肥料がかかってしまった場合、水で洗い流してください。 →除草剤や肥料で器具が腐食し、浸水による感電・不点の原因となります。 ●設置場所には必ず排水処理工事を行ってください。 ●ケーブル工事は電気技術設備基準などに準じ施工してください。 ●壁内および器具の背面から水がかかる場所へは取り付けしないでください。 →火災・感電の原因となります。 ●断熱施工方法は次のように行ってください。 ・電気配線は断熱材・防音材の上側にくるようにしてください。 ・断熱材・防音材の上部は最低20cmの空間が必要です。 ・器具から断熱材・防音材までの距離を10cm以上離してください。 ・断熱材・防音材で器具の放熱穴などをふさがしないでください。 →火災・感電の原因となります。



安全に関する 注意	
<ul style="list-style-type: none"> ●器具周囲温度は35℃以上では使用しないでください。 施工時の一時的な点灯確認以外は日中点灯はしないでください。 →指定外で使用になると、火災・短寿命の原因となります。 ●積雪地域で使用の場合は、積雪期間、雪に埋もれないよう除雪してください。 →器具破損の原因となります。 	<ul style="list-style-type: none"> ●ガラスグローブ、前面ガラスを取り付ける際、パッキン部分に付着したホコリ・砂・石などの異物を完全に取除いてください。 →異物が残っている場合、水の浸入により絶縁不良が生じる恐れがあります。

ご使用上の注意

<ul style="list-style-type: none"> ●器具が破損・傷がついたまま長期間ご使用になりますと錆が流れ出る場合があります。→定期的に点検・補修してください。 ●昼夜の温度差によりガラス内側に結露が生じる場合がありますが異常ではありません。→点灯すれば解消しますのであらかじめご了承ください。 ●ラジオ・ワイヤレス方式の機器は、なるべく器具から離してご使用ください。雑音が入る恐れがあります。 ●ゴムパッキン等の消耗品は定期的に点検し、傷んでいる場合は速やかに交換してください。 ●LED素子は白熱灯・蛍光灯などの一般光源に比べバツキがあるため、発光色、明るさが異なる場合がありますのでご了承ください。 ●無線制御調光システムの通信距離は設置環境により異なる場合がありますのでご了承ください。 詳細は当社無線制御システム、適合灯具の仕様図、取扱説明書をご確認ください。 ●製品は予告無く仕様を変更することがあります。 	<p>① 電源ケーブルと器具側リード線を結線し、結線部及びシース部に自己融着テープなどで確実に防水・絶縁処理を行ってください。結線部、シース部に直接水がかかると、水分が電源リード線内を伝わる毛细管現象により器具内部に水が侵入する恐れがあります。 ※結線部に直接水がかからないように防水BOX内での施工をお願い申し上げます。</p> <p>② 絶縁被覆部、自己融着テープ、シース、ビニール絶縁テープ</p> <p>③ 接続不完全や容量オーバーの場合、火災・感電・器具故障の原因となります。 電気設備技術基準で定められたD種接地工事を必ず行ってください。火災・感電の原因となります。</p>
--	---

点検・交換について

<p>◇寿命について</p> <ul style="list-style-type: none"> ●器具には寿命があります。設置して8~10年経つと、外観に異常がなくても内部の劣化が進行しています。点検・交換をおすすめします。 *使用条件は周囲温度30℃以下、1日10時間点灯、年間3000時間点灯。(JIS C8105-1解説による) ●周囲温度が高い場合、点灯時間が長い場合、電源スイッチON/OFFの回数が多い場合は寿命が短くなります。 <p>◇点検・交換について</p> <ul style="list-style-type: none"> ●安全にご使用頂くために、1年に1回は「安全チェックシート」により、自主点検をしてください。 (「安全チェックシート」は(一社)日本照明工業会のホームページ http://www.jlma.or.jp/index.htm をご覧ください) ●点検を行うために設置場所、設置方法には十分考慮頂いたうえでご使用お願い致します。 ●3年に1回は、工事店等の専門家による点検をお受けください。 ●点検せずに長時間使い続けると、まれに、発煙、発火、感電などにいたる恐れがあります。

保証について

<p>◇保証について</p> <ul style="list-style-type: none"> ●照明器具の保証期間は、製品お買上げの日(お引渡し日)より3年間です。3年以降の2年間は同品(同等品)を無償提供させていただきます。 LEDランプに関しては製品お買上げ日(お引渡し日)より5年間は同品(同等品)を無償提供させていただきます。 無償提供品に関しては、取り付け・取替えなどの交換費用は含まれません。 ●24時間連続使用など、1日20時間以上の長時間使用の場合は、上記の半分の期間とさせていただきます。 <p>◇補修用性能部品(電気部品)について</p> <ul style="list-style-type: none"> ●弊社はこの照明器具の補修用性能部品(電気部品)を製造打ち切り後、6年間保有しています。 ●補修用性能部品には、同等性能を有する代替え品を含みます。
--

お手入れ・清掃方法(△必ず電源を切って行ってください。感電の原因になります。)

<p>◇器具の清掃について</p> <ul style="list-style-type: none"> ●器具を清掃する際は、乾いたやわらかい布などで、水または中性洗剤を用いて、汚れた部分を軽く拭き取ってください。 ●ベンジン、シンナー、アルカリ系洗剤で拭かないでください。変色・変質・強度低下による破損の原因となります。
--